

# LBC 3430/03 kétirányú hangprojektor

www.boschsecurity.hu



**BOSCH**  
Életre tervezve



- ▶ Kiváló minőségű beszéd- és zenevisszaadás
- ▶ Mennyezetre és/vagy falra szerelhető
- ▶ Robosztus, sajtolt alumínium ház
- ▶ Víz- és porvédelem az IP 55 szerint
- ▶ EN 54-24 tanúsítvánnyal rendelkezik

Az LBC 3430/03 egy 12 W-os, kétirányú hangprojektor, amelyet beszéd és zene visszaadásához terveztek beltéri és kültéri alkalmazásokhoz. A két, ellenkező irányba néző hangszóró tökéletesen alkalmas föld alatti alagutakban, hosszú folyosókon és bevásárlóközpontok árkádjain lévő alkalmazásokhoz. A robusztus, alumínium ház fehér színű. Elő van készítve hurkolt kábelcsatlakozáshoz és vonal- vagy hangszóró-ellenőrző kártya beépítéséhez. A hangprojektor vészhangosítási rendszerekben való használatra is alkalmas.

## Főbb funkciók

A vészhangosítási hangszórókat kifejezetten olyan épületekben való használatra tervezték, ahol a szóbeli közleményeket bemondó rendszerek teljesítményére szabályozások vonatkoznak. Az LBC 3430/03 hangprojektort vészhangosítási rendszerekben történő használatra tervezték, és megfelel a brit BS 5839-8 és az EN 60849 szabványnak.

A hangszóró beépített védelemmel rendelkezik, amely biztosítja, hogy tűz esetén a hangszóró rongálódása ne károsítsa azt az áramkört, amelyikhez csatlakozik. Ezáltal megmarad a rendszer integritása, ami biztosítja, hogy a más területeken lévő hangszórók

továbbra is használhatók legyenek az emberek tájékoztatására. A hangszóró kerámiából készült csatlakozóblokkal, hőkioldó biztosítókkal, valamint hőálló, magas hőmérsékletet is bíró vezetékkel van felszerelve.

A hangprojektort sajtolt alumíniumból, fehér színben gyártják. A nagyobb korrózióállóság érdekében az elülső rácsok és a szerelőkeret alumíniumból készül.

## Tanúsítványok és engedélyek

### Minőségbiztosítás

Minden Bosch gyártmányú hangszórót úgy terveztek, hogy a névleges teljesítményük mellett 100 órát üzemeljenek, a maximális teljesítményre vonatkozó (PHC) IEC 268-5 szabványnak megfelelően. A Bosch kifejlesztette az akusztikai elsugárzást szimuláló (SAFE) tesztet, amely igazolja, hogy a hangszórók rövid időtartamra a névleges teljesítményük kétszeresét is képesek nyújtani. Ez fokozott megbízhatóságot garantál szélsőséges körülmények között is, ami nagyobb vásárlói elégedettséghez, a készülék hosszabb működési élettartamához vezet, és csökkenti a hibák vagy a teljesítményromlás esélyét.

Biztonság	Az EN 60065 szabvány szerint
Vészhelyzet	Az EN 54-24 / BS 5839-8 / EN 60849 szabvány szerint
Víz- és porvédelem	Az IEC 60529, IP 55 szabvány szerint

Régió	Tanúsítvány
Európa	CE
	CE DOP
	CPD

### Telepítési/Rendszerfelépítési segédlet

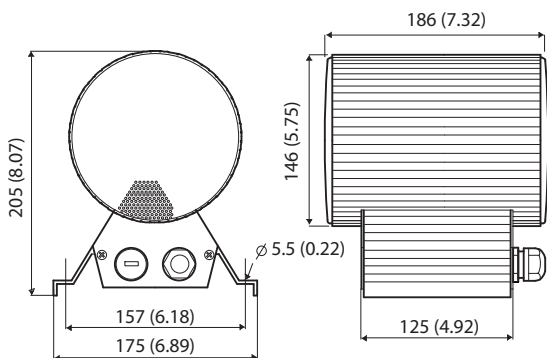
#### Szerelés

A hangprojektor két csavarral rögzíthető a mennyezetre vagy a falra. A csatlakozókábel egy, a szerelőkeret alján lévő ABS kábel tömszelencén (PG13.5) keresztül van kivezetve. A vezetékek a belső, csavaros, kerámia csatlakozóblokkba köthetők. A hurkolt csatlakozás biztosításához a fedőlapon egy második bevezetőnyílás is ki van alakítva (alapkivitelen le van fedve).

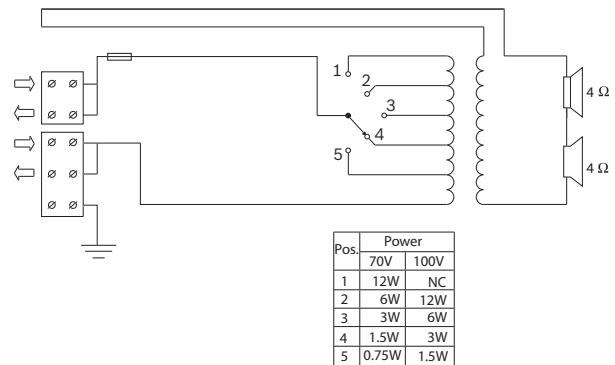
#### Teljesítménybeállítás

A hangszóró rendelkezik egy 70 V és 100 V feszültséghez egyaránt alkalmas beépített transzformátorral és kivezetésekkel a primer tekercselésen a különböző teljesítmény-beállításokhoz. A kívánt teljesítményt (3 dB-es lépésekben) könnyen be lehet állítani a csavarozható csatlakozóblokk melletti forgókapcsolóval.

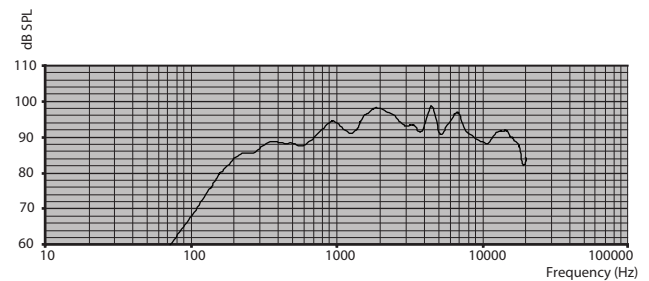
A hangprojektor elő van készítve opcionális vonal- vagy hangszóró-ellenőrző kártya beépítéséhez.



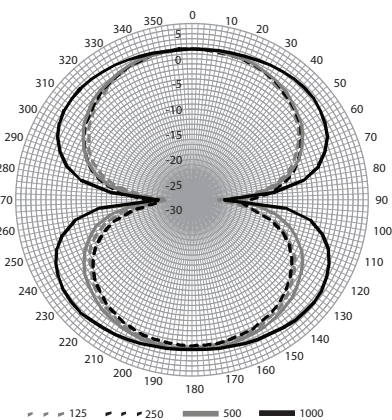
Méretetek, mm (hüvelyk)



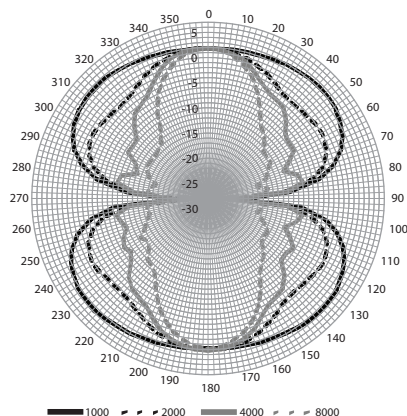
#### Kapcsolási rajz



#### Frekvenciaátvitel



#### Polárgörbe



Polárgörbe

Oktávsvérzékenysége \*

	Oktáv hangnyomássz intje (SPL) 1 W/1 m	Oktáv hangnyomássz intje (SPL) összesen 1 W/1 m	Oktáv hangnyomássz intje (SPL) összesen Pmax/1 m
125 Hz	76,2	-	-
250 Hz	86,6	-	-
500 Hz	88,2	-	-
1000 Hz	93,3	-	-
2000 Hz	97,5	-	-
4000 Hz	96,0	-	-
8000 Hz	95,0	-	-
A-súlyozott	-	92,5	102,7
Lineárisan súlyozott	-	92,4	102,7

Oktávsvérnyílásszögei

	Vízszintes	Függőleges
125 Hz	118	118
250 Hz	119	119
500 Hz	130	130
1000 Hz	158	158
2000 Hz	146	146
4000 Hz	58	58
8000 Hz	48	48

Oktávonként előírt akusztikai teljesítmény

\* (minden mérést rózsaszín zajjellel végeztek; az értékek dB SPL mértékegységben vannak megadva)

## Műszaki specifikációk

## Elektromos jellemzők\*

Maximális teljesítmény	18 W
Névleges teljesítmény (PHC)	12 W
Teljesítmény-kivezetés	12 / 6 / 3 / 1,5 W (csak 0,75 W, 70 V)
Hangnyomásszint 12 W / 1 W (1kHz, 1 m) mellett	104 dB / 93 dB (SPL)
Nyílásszög 1 kHz / 4 kHz (-6 dB) mellett	158 ° / 58 °
Hatékony frekvenciatartomány (-10 dB)	190 Hz és 20 kHz között
Névleges feszültség	70 V / 100 V
Névleges impedancia	416 / 833 Ohm

\* Műszaki adatok az IEC 60268-5 szabvány szerint

## Mechanikai jellemzők

Méreték (átmérő x hosszúság)	146 x 186 mm (5,7" x 7,3")
Tömeg	3,5 kg (7,72 font)
Szín	Fehér (RAL 9010)
Anyag	Alumínium
Csatlakozás	Csavarozható csatlakozóblokk
Kábel átmérője	6–12 mm (0,24"–0,47")

## Környezeti jellemzők

Üzemi hőmérséklet	-25 °C és +55 °C (-13 °F és +131 °F) között
Tárolási hőmérséklet	-40 °C és +70 °C (-40 °F és +158 °F) között
Relatív páratartalom	<95%
Víz/por ellen védett	Az EN 60529 IP55 szabvány szerint



1438

Bosch Security Systems BV  
Torenallee 49, 5617 BA Eindhoven, The Netherlands  
10  
1438-CPD-0326

EN 54-24:2008

Loudspeaker for voice alarm systems  
for fire detection and fire alarm systems for buildings

Sound Projector 12 W  
LBC3430/03  
Type B

## Rendelési információ

### **LBC 3430/03 kétirányú hangprojektor**

Hangprojektor 12 W, kétirányú, sajtolt alumínium ház, víz- és porvédelemmel az IP55 szerint, EN54-24 tanúsítvánnyal, fehér RAL 9010.

Rendelésszám **LBC3430/03**

---

#### **Képviselő:**

##### **Hungary:**

Robert Bosch Kft.  
Gyömrői út 120.  
1103 Budapest  
Phone: +36 1 4313 200  
Fax: +36 1 4313 222  
hu.securitysystems@bosch.com  
www.boschsecurity.hu