

# Proyektor Suara Dua-Arah LBC 3430/03

www.boschsecurity.com



**BOSCH**

Invented for life



- ▶ Reproduksi vokal dan musik yang sempurna
- ▶ Pemasangan di plafon dan/atau dinding
- ▶ Kurungan berbahan aluminium cetak yang kuat
- ▶ Tingkat perlindungan dari air dan debu IP 55
- ▶ Bersertifikasi EN 54-24

LBC 3430/03 adalah proyektor suara 12 W dua arah yang ditujukan untuk reproduksi musik dan vokal berkualitas tinggi baik di dalam ruangan maupun di luar ruangan. Kedua loudspeaker saling membelakangi, ideal untuk aplikasi seperti terowongan bawah tanah, koridor panjang, dan lorong perbelanjaan. Kurungannya berbahan aluminium kuat, dilapisi dengan warna putih. Unit menyertakan perlengkapan untuk koneksi kabel loop-through dan untuk pemasangan papan supervisi jalur/loudspeaker dari dalam. Proyektor suara ini cocok dipakai di sistem alarm suara.

## Fungsi

Loudspeaker alarm suara dirancang khusus untuk dipakai di gedung, ketika kinerja sistem pengumuman komunikasi verbal harus mematuhi regulasi pemerintah. LBC 3430/03 dirancang untuk sistem alarm suara, dan sesuai dengan standar Inggris BS 5839-8 dan EN 60849.

Loudspeaker dilengkapi perlindungan built-in, yang apabila terjadi kebakaran, kerusakan pada loudspeaker tidak akan menyebabkan gagalnya rangkaian yang terhubung dengannya. Dengan demikian, integritas sistem tetap terjaga; memastikan loudspeaker di area

lain tetap dapat dipakai untuk menyiarkan situasi kepada khalayak. Loudspeaker ini memiliki blok terminal keramik, sekring termal, dan kabel tahan panas tinggi.

Proyektor suara dibuat dari aluminium cetak dan diakhiri dengan lapisan warna putih. Kisi depan dan braketnya terbuat dari aluminium untuk meningkatkan ketahanan terhadap korosi.

## Sertifikasi dan Persetujuan

### Jaminan mutu

Seluruh loudspeaker Bosch dirancang agar mampu mempertahankan operasi sesuai nilai dayanya selama 100 jam, sesuai dengan standar Kapasitas Penanganan Daya (Power Handling Capacity, PHC) IEC 268-5. Bosch juga mengembangkan uji Simulated Acoustical Feedback Exposure (SAFE) untuk memperagakan bahwa speaker dapat bertahan menghadapi dua kali lipat dari nilai dayanya dalam durasi yang singkat. Hal ini menjamin keandalan dalam kondisi ekstrem, meningkatkan kepuasan pelanggan, memperpanjang masa operasional, dan memperkecil peluang kegagalan atau kemunduran kinerja.

Keselamatan	Sesuai EN 60065
Darurat	Sesuai EN 54-24 / BS 5839-8 / EN 60849
Perlindungan dari air dan debu	Sesuai IEC 60529, IP 55
<b>Wilayah</b>	<b>Sertifikasi</b>
Eropa	CE
	CE DOP
	CPD

**Catatan Pemasangan/Konfigurasi**

**Pemasangan**

Proyektor suara dapat dipasang ke plafon atau dinding dengan dua sekrup. Kabel koneksi dimasukkan melalui fitting kabel ABS (PG13.5) yang ada di bagian dasar braket pemasangan. Kabel dapat diterminasi di dalam blok screw-terminal keramik.

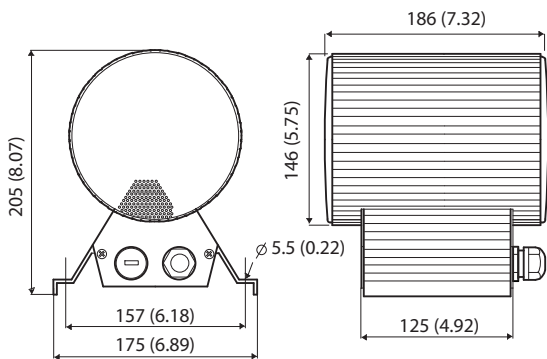
Untuk koneksi loop-through, pelat penutup dilengkapi dengan lubang kedua (standarnya dalam kondisi tertutup).

**Pengaturan Daya**

Loudspeaker menggunakan transformer untuk 70 V dan 100 V dengan tap di kumparan primer untuk memudahkan pemilihan daya.

Radiasi daya yang diperlukan (dalam langkah 3 dB) dapat dengan mudah dipilih melalui sakelar vari-tap rotari, terletak di dekat blok screw-terminal.

Proyektor suara juga menyertakan perlengkapan untuk pemasangan papan supervisi jalur/loudspeaker opsional di bagian dalam.



Dimensi dalam mm/(in)

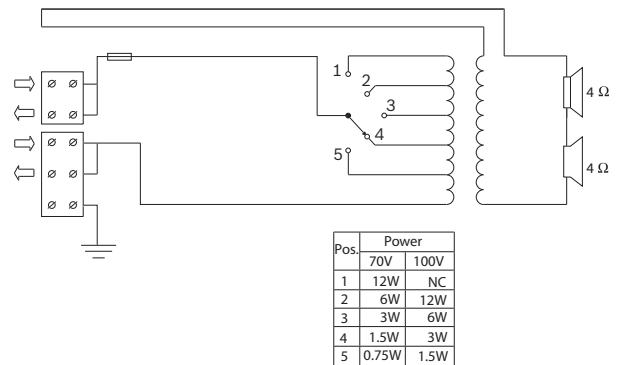
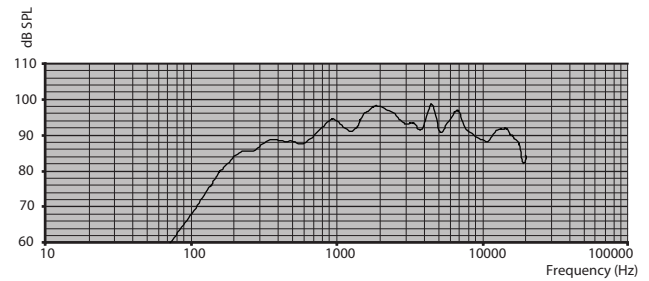


Diagram sirkuit



Respons frekuensi

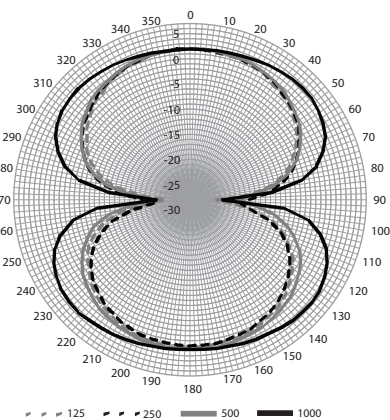


Diagram kutub

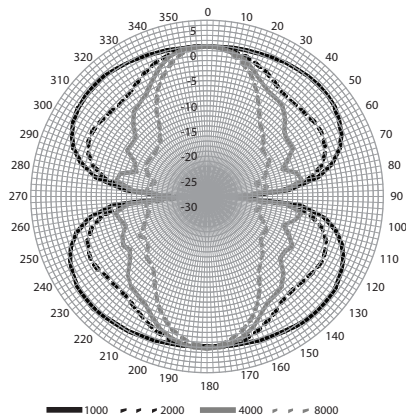


Diagram kutub

Sensitivitas pita oktaf \*

	SPL Oktaf 1W/1m	SPL oktaf total 1W/1m	SPL oktaf total Pmax/1m
125 Hz	76,2	-	-
250 Hz	86,6	-	-
500 Hz	88,2	-	-
1000 Hz	93,3	-	-
2000 Hz	97,5	-	-
4000 Hz	96,0	-	-
8000 Hz	95,0	-	-
A-weighted	-	92,5	102,7
Lin-weighted	-	92,4	102,7

Sudut pembukaan pita oktaf

	Horizontal	Vertikal
125 Hz	118	118
250 Hz	119	119
500 Hz	130	130
1000 Hz	158	158
2000 Hz	146	146
4000 Hz	58	58
8000 Hz	48	48

Kinerja akustik yang ditentukan per oktaf

\* (semua pengukuran dilakukan dengan sinyal pink noise; nilai dinyatakan dalam dB SPL)

Spesifikasi Teknis

Kelistrikan\*

Daya maksimal	18 W
Rating daya (PHC)	12 W

Power tapping	12 / 6 / 3 / 1,5 W (0,75 W, 70 V saja)
Level tekanan suara pada 12 W / 1 W (1kHz, 1 m)	104 dB / 93 dB (SPL)
Sudut pembukaan pada 1 kHz / 4 kHz (-6 dB)	158 ° / 58 °
Rentang frekuensi efektif (-10 dB)	190 Hz s/d 20 kHz
Nilai tegangan	70 V / 100 V
persediaan daya baterai	416 / 833 ohm


\* Data kinerja teknis sesuai IEC 60268-5

Mekanis

Dimensi (P x L)	146 x 186 mm (5,7 x 7,3 in)
Bobot	3,5 kg (7,72 lb)
Warna	Putih (RAL 9010)
Bahan	Aluminium
Koneksi	Blok screw-terminal
Diameter kabel	6-12 mm (0,24-0,47 in)

Lingkungan

Suhu operasi	-25 °C s/d +55 °C (-13 °F s/d +131 °F)
Suhu penyimpanan	-40 °C s/d +70 °C (-40 °F s/d +158 °F)
Kelembapan relatif	<95%
Perlindungan dari air/debu	Sesuai EN 60529 IP55

 1438
Bosch Security Systems BV Torenallee 49, 5617 BA Eindhoven, The Netherlands 10 1438-CPD-0326
EN 54-24:2008  Loudspeaker for voice alarm systems for fire detection and fire alarm systems for buildings  Sound Projector 12 W LBC3430/03 Type B

informasi Pemesanan

Proyektor Suara Dua-Arah LBC 3430/03

Proyektor suara 12 W, dua arah, kurungan aluminium cetak, perlindungan dari air dan debu IP55, bersertifikasi EN54-24, warna putih RAL 9010. Nomor Pesanan **LBC3430/03**

**Diwakili oleh:**

© Bosch Security Systems 2015 | Data dapat mengalami perubahan tanpa pemberitahuan  
9734156683 | id, V7, 01. Jul 2015