

LBC 3430/03 Dwukierunkowy projektor dźwięku

www.boschsecurity.pl



BOSCH
Technologia bliżej nas



- ▶ Doskonała reprodukcja mowy i muzyki
- ▶ Montaż sufitowy i/lub ścienny
- ▶ Wytrzymała obudowa aluminiowa
- ▶ Wodo- i pyłoszczelność zgodnie z IP 55
- ▶ Certyfikat EN 54-24

LBC 3430/03 jest dwukierunkowym projektorem dźwięku o mocy 12 W przeznaczonym do odtwarzania mowy i muzyki w różnorodnych instalacjach nagłośnieniowych obiektów zamkniętych i otwartych. Obudowa zawiera dwa głośniki skierowane w przeciwnych kierunkach. Typowe miejsca instalacji tego głośnika to tunele metra, długie korytarze i pasáže handlowe. Wytrzymała obudowa aluminiowa wykończona jest w kolorze białym. Głośnik ma możliwość przelotowego dołączania okablowania oraz miejsce na płytkę nadzoru poprawności działania linii głośnikowej lub głośnika. Głośnik może być również stosowany w dźwiękowych systemach ostrzegawczych.

Podstawowe funkcje

Głośnik do dźwiękowych systemów ostrzegawczych jest specjalnie zaprojektowany z myślą o zastosowaniu w budynkach, gdzie wymagania dotyczące jakości systemu komunikacji głosowej określone są w odpowiednich przepisach. Głośnik LBC 3430/03 jest przeznaczony do stosowania w dźwiękowych systemach ostrzegawczych i spełnia wymogi brytyjskiej normy BS 5839-8 oraz normy EN 60849.

Głośnik posiada wbudowane zabezpieczenie, które w przypadku pożaru i uszkodzenia głośnika nie spowoduje awarii w obwodzie, do którego głośnik był dołączony. W ten sposób zostaje zachowana integralność systemu, co zapewnia poprawną pracę pozostałych głośników w innych strefach i dalszą możliwość informowania o rozwoju sytuacji. Głośnik posiada ceramiczny zespół zacisków, bezpiecznik termiczny oraz odporne na wysoką temperaturę okablowanie.

Obudowa projektora dźwięku wykonana jest z wytłaczanego aluminium wykończonego w kolorze białym. Ażurowa osłona czołowa głośnika oraz wspornik montażowy wykonane są z aluminium, co zwiększa ich odporność na korozję.

Certyfikaty i świadectwa

Gwarancja najwyższej jakości

Wszystkie głośniki firmy Bosch są tak skonstruowane, aby zapewnić nieprzerwaną emisję dźwięku o mocy znamionowej przez 100 godzin, co jest zgodne z wymaganiami normy IEC 268-5 (PHC). Firma Bosch opracowała specjalny test symulujący wystąpienie dodatkiego sprzężenia akustycznego (SAFE –

Simulated Acoustical Feedback Exposure), aby pokazać, że jej głośniki są w stanie emitować bez uszkodzenia przez krótki czas moc dwa razy większą od ich mocy znamionowej. Zapewnia to niezawodność działania nawet w warunkach ekstremalnych, co daje większe zadowolenie klienta, dłuższy czas życia urządzenia i mniejsze prawdopodobieństwo uszkodzenia lub obniżenia jakości reprodukowanego dźwięku podczas eksploatacji.

Bezpieczeństwo	Zgodnie z EN 60065
Ostrzeżenie	Zgodnie z EN 54-24/BS 5839-8/ EN 60849
Odporność na wodę i kurz	Zgodnie z IEC 60529, IP 55

Region	Certyfikacja
Europa	CE
	CE DOP
	CPD

Planowanie

Montaż

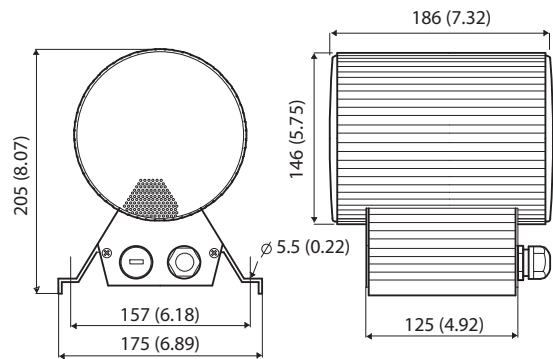
Projektor dźwięku można zamontować na suficie lub ścianie przy użyciu dwóch wkrętów. Kabel połączeniowy przeprowadzany jest poprzez przepust kablowy z tworzywa ABS (PG 13.5) w podstawie uchwytu montażowego. Zakończenie przewodów można wykonać wewnątrz bloku ceramicznych zacisków śrubowych.

W przypadku połączeń przelotowych można wykorzystać drugi otwór w pokrywie (standardowo zasłonięty zaślepką).

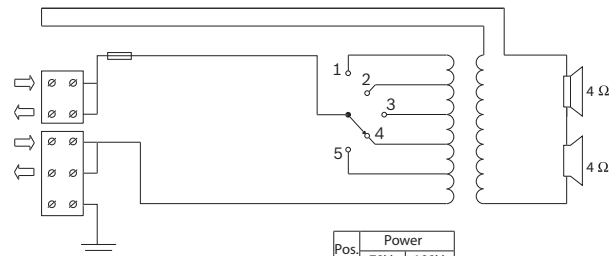
Regulacja mocy

Głośnik jest wyposażony w transformator napięcia 70 V i 100 V z odczepami na uzwojeniu pierwotnym, co umożliwia wybór różnych ustawień mocy wyjściowej. Wymaganą moc można łatwo ustawić (w krokach co 3 dB) przy użyciu przełącznika obrotowego obok bloku zacisków śrubowych.

W projektorze dźwięku przewidziano miejsce na montaż opcjonalnej karty nadzoru poprawności działania linii/głośnika.

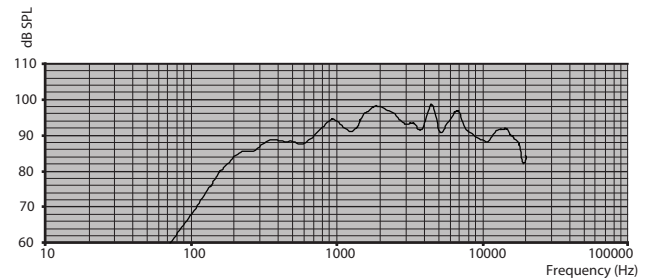


Wymiary w mm

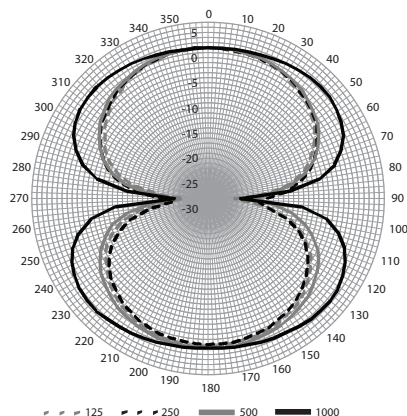


Pos.	Power	
	70V	100V
1	12W	NC
2	6W	12W
3	3W	6W
4	1.5W	3W
5	0.75W	1.5W

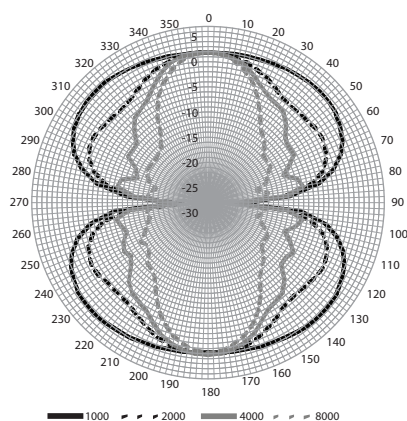
Schemat połączeń



Pasma przenoszenia



Charakterystyka kierunkowości



Charakterystyka kierunkowości

Czułość pasma oktawaego*

	SPL pasma oktawaego 1 W/1 m	Całkowite SPL pasma oktawaego 1 W/1 m	Całkowite SPL pasma oktawaego Pmax/1 m
125 Hz	76,2	-	-
250 Hz	86,6	-	-
500 Hz	88,2	-	-
1000 Hz	93,3	-	-
2000 Hz	97,5	-	-
4000 Hz	96,0	-	-
8000 Hz	95,0	-	-
A-ważone	-	92,5	102,7
Lin-ważone	-	92,4	102,7

Kąty promieniowania pasma oktawaego

	W poziomie	W pionie
125 Hz	118	118

250 Hz	119	119
500 Hz	130	130
1000 Hz	158	158
2000 Hz	146	146
4000 Hz	58	58
8000 Hz	48	48

Tabela parametrów odniesienia

* (wszystkie pomiary wykonywane są sygnałem szumu różowego; wartości podawane w dB SPL)

Dane techniczne

Parametry elektryczne*

Moc maksymalna	18 W
Moc znamionowa (PHC)	12 W
Odczepy mocy	12/6/3/1.5 W (wyłącznie 0,75 W, 70 V)
Poziom ciśnienia akustycznego przy mocy 12 W/1 W (1 kHz, 1 m)	104 dB/93 dB (SPL)
Kąt promieniowania przy 1 kHz/4 kHz (-6 dB)	158°/58°
Efektywne pasmo przenoszenia (-10 dB)	190 Hz - 20 kHz
Napięcie znamionowe	70 V/100 V
Impedancja znamionowa	416/833 Ω

* Parametry techniczne zgodnie z IEC 60268-5

Parametry mechaniczne

Wymiary (śr. x dł.)	146 x 186 mm
Ciężar	3,5 kg
Kolor	Biały (RAL 9010)
Materiał	Aluminium
Połączenie	Zespół zacisków śrubowych
Średnica kabla	6 ÷ 12 mm

Parametry środowiskowe

Temperatura pracy	-25 ÷ 55°C
Temperatura przechowywania	-40 ÷ 70°C
Wilgotność względna	<95%
Wodo- i pyłoszczelność	Zgodnie z EN 60529 IP55



1438

Bosch Security Systems BV
Torenallee 49, 5617 BA Eindhoven, The Netherlands
10
1438-CPD-0326

EN 54-24:2008

Loudspeaker for voice alarm systems
for fire detection and fire alarm systems for buildings

Sound Projector 12 W
LBC3430/03
Type B

Zamówienia - informacje

LBC 3430/03 Dwukierunkowy projektor dźwięku

Projektor dźwięku 12 W, dwukierunkowy, obudowa z tłoczonego aluminium, topień wodo- i pyłoszczelności IP55, certyfikat EN54-24, kolor biały RAL 9010.

Numer zamówienia **LBC3430/03**

Reprezentowana przez:

Poland

Robert Bosch Sp. z o.o.
Jutrzenki 105 str.
02-231 Warszawa
Phone: +48 22 715 4101
Fax: +48 22 715 4105
pl.securitysystems@bosch.com
www.boschsecurity.pl