

# LBC 3430/03 Çift Yönlü Ses Projektörü

www.boschsecurity.com/tr



**BOSCH**

Yaşam için teknoloji



- Mükemmel konuşma ve müzik yayını
- Tavana ve/veya duvara montaj
- Dayanıklı, çekme alüminyum muhafaza
- IP 55 ile uyumlu, suya ve toza karşı koruma
- EN 54-24 sertifikalı

LBC 3430/03, iç mekan ve dış mekan uygulamalarında konuşma ve müzik yayını için tasarlanmış 12 W, çift yönlü bir ses projektörüdür. Yüzleri zıt yönlerde bakan iki hoparlör; alt geçit tünelleri, uzun koridorlar ve alışveriş pasajları gibi uygulamalar için idealdir. Sağlam, alüminyum muhafaza beyaz renkte kaplanmıştır. Devre geçişli kablo bağlantısı ve hat veya hoparlör denetim kartının iç montajı için olanaklar bulunur. Ses projektörü, acil anons sistemlerinde kullanılmaya uygundur.

## Fonksiyonlar

Acil anons hoparlörleri, sözlü iletişim anonslarına yönelik sistemlerin performansının düzenlemelere tabi olduğu binalarda kullanılmak üzere özel olarak tasarlanmıştır. LBC 3430/03, acil anons sistemlerinde kullanılmak üzere tasarlanmıştır ve BS 5839-8 Britanya standardı ve EN 60849 ile uyumludur. Yangın durumunda, hoparlörün gördüğü zararın bağlı olduğu devrenin arızalanmasına neden olmamasını sağlamak için hoparlörde dahili bir koruma bulunur. Bu şekilde, sistem bütünlüğü korunur ve insanları durumdan haberdar etmek için diğer alanlardaki

hoparlörlerin kullanılabilmesine olanak sağlanır. Hoparlörde; seramik bir terminal bloğu, termik sigorta ve ısıya dayanıklı yüksek sıcaklık bağlantısı bulunur. Ses projektörü, çekme alüminyumdan yapılmıştır ve beyaz renktedir. Ön ızgaralar ve braket, paslanmaya karşı direnci arttırmak için alüminyumdan yapılmıştır.

## Sertifikalar ve Onaylar

### Kalite güvencesi

Tüm Bosch hoparlörler, IEC 268-5 Güç Kullanma Kapasitesi (PHC) standartlarına uygun olarak, nominal güçlerinde 100 saat boyunca çalışmaya dayanabilecek şekilde tasarlanmıştır. Ayrıca Bosch, kısa süreler için nominal güçlerinin iki katına dayanabildiklerini göstermek için Simüle Edilmiş Akustik Geri Besleme Etkisi (SAFE) testini geliştirmiştir. Bu, aşırı durumlarda gelişmiş güvenilirlik sağlayarak daha fazla müşteri memnuniyeti, daha uzun kullanım ömrüne yol açar ve arıza ya da performans düşüşü olasılığını azaltır.

Güvenlik	EN 60065'e uygundur
Acil Durum	EN 54-24 / BS 5839-8 / EN 60849'a uygundur
Suya ve toza karşı koruma	IEC 60529, IP 55'e uygundur

Bölge	Sertifikasyon
Avrupa	CE
	CE DOP
	CPD

### Kurulum/Konfigürasyon Açıklamaları

#### Montaj

Ses projektörü iki vida yardımıyla tavana monte edilebilir. Bağlantı kablosu montaj braketinin tabanında yer alan ABS kablo rakoruyla (PG13.5) dışarı çıkarılır. Kablolar seramik vidalı terminal bloğu içinde sonlandırılabilir.

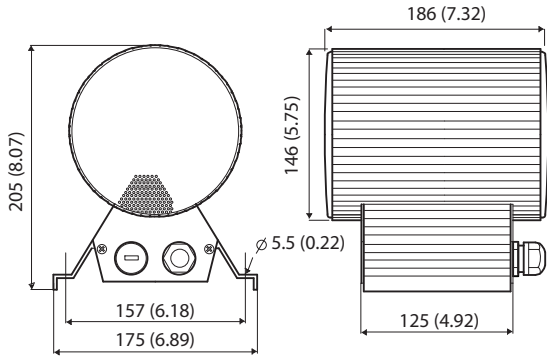
Devre geçişli bağlantı için kapak plakası, ikinci bir delikle donatılmıştır (standart olarak kapalı şekilde sunulur).

#### Güç Ayarı

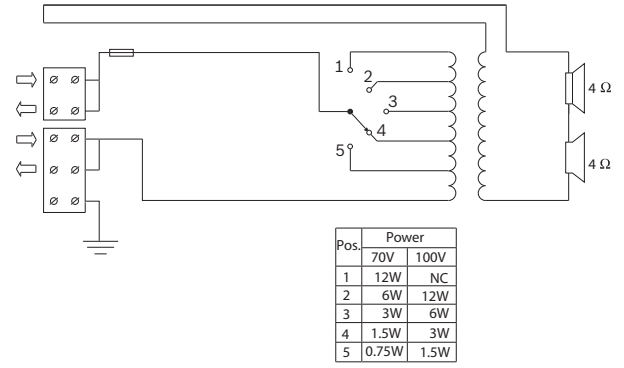
Hoparlör, farklı güç ayarları için birincil sargısında hem 70 V hem de 100 V için kademe noktaları bulunan bir trafo içerir.

Gerekli güç ışması (3 dB'lik adımlarda), vidalı terminal bloğuna yakın bir yere konumlandırılmış döner değışken kademeli anahtar aracılığıyla kolaylıkla seçilebilir.

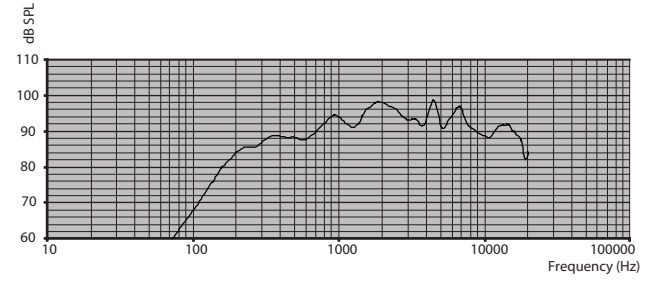
Ses projektörü opsiyonel hat/hoparlör denetim kartı iç montajı için olanaklara sahiptir.



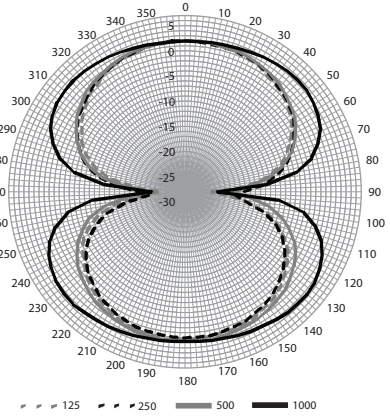
Mm/(inç) cinsinden boyutlar



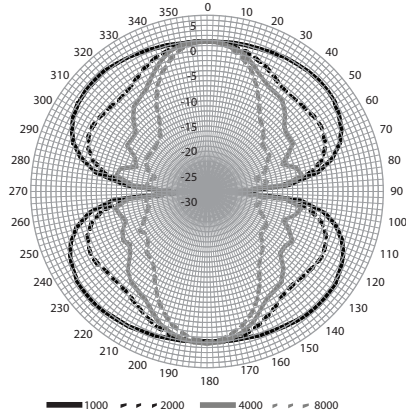
#### Devre şeması



#### Frekans yanıtı



#### Kutup şeması



Kutup şeması

Oktav bandı hassasiyeti \*

	Oktav SPL 1 W/1 m	Toplam oktav SPL 1 W/1 m	Toplam oktav SPL P maks./1 m
125 Hz	76,2	-	-
250 Hz	86,6	-	-
500 Hz	88,2	-	-
1000 Hz	93,3	-	-
2000 Hz	97,5	-	-
4000 Hz	96,0	-	-
8000 Hz	95,0	-	-
A ağırlıklı	-	92,5	102,7
Lin ağırlıklı	-	92,4	102,7

Oktav bandı yayılma açıları

	Yatay	Dikey	
125 Hz	118	118	
250 Hz	119	119	
500 Hz	130	130	
1000 Hz	158	158	
2000 Hz	146	146	
4000 Hz	58	58	
8000 Hz	48	48	

Oktav başına belirlenen akustik performans

\* (bütün ölçümler, pembe gürültü sinyaliyle yapılmıştır; değerler dBSPL olarak verilmiştir)

## Teknik Spesifikasyonlar

## Elektrik\*

Maksimum güç	18 W
Nominal güç (PHC)	12 W
Güç bağlantısı	12 / 6 / 3 / 1,5 W (yalnızca 0,75 W, 70 V)
Ses basıncı seviyesi 12 W / 1 W (1kHz, 1 m)	104 dB / 93 dB (SPL)
Yayıma açısı 1 kHz / 4 kHz (-6 dB)	158° / 58°
Etkin frekans aralığı (-10 dB)	190 Hz - 20 kHz
Nominal gerilim	70 V / 100 V
Nominal empedans	416 / 833 ohm

\* IEC 60268-5'e göre teknik performans verileri

## Mekanik

Boyutlar (D x U)	146 x 186 mm (5,7 x 7,3 inç)
Ağırlık	3,5 kg (7,72 lb)
Renk	Beyaz (RAL 9010)
Malzeme	Alüminyum
Bağlantı	Vidalı terminal bloğu
Kablo çapı	6-12 mm (0,24-0,47 inç)

## Çevresel

Çalışma sıcaklığı	-25°C - +55°C (-13°F - +131°F)
Depolama sıcaklığı	-40°C - +70°C (-40°F - +158°F)
Bağıl nem	<%=95
Su/toz korumalı	EN 60529 IP55'e uygundur

CE

1438

Bosch Security Systems BV  
Torenallee 49, 5617 BA Eindhoven, The Netherlands  
10  
1438-CPD-0326

EN 54-24:2008

Loudspeaker for voice alarm systems  
for fire detection and fire alarm systems for buildings

Sound Projector 12 W  
LBC3430/03  
Type B

## Sipariř Bilgileri

### LBC 3430/03 ift Yönlü Ses Projektörü

12 W ses projektörü, ift yönlü, ekme alüminyum muhafaza, su ve toza karşı korumalı IP55, EN54-24 sertifikalı, beyaz RAL 9010.

Sipariř numarası **LBC3430/03**

#### Temsil eden:

#### Turkey:

Bosch Sanayi ve Ticaret Ař.  
Güvenlik Sistemleri  
Ahi Evran Cad.  
Ata Center K:1 34398  
Maslak - Istanbul  
Phone: +90 212 335 06 60  
Fax: +90 212 286 00 89  
www.tr.boschsecurity.com