

Bộ phát Âm thanh Hai hướng LBC 3430/03

www.boschsecurity.com



BOSCH
Invented for life



- ▶ Tái tạo nhạc và giọng nói tuyệt vời
- ▶ Lắp trần và/hoặc tường
- ▶ Vô đột dập nhôm bền
- ▶ Chống bụi và nước theo tiêu chuẩn IP 55
- ▶ Được chứng nhận EN 54-24

LBC 3430/03 là một bộ phát âm thanh hai hướng 12 W dùng để tái tạo giọng nói và âm nhạc trong các ứng dụng trong nhà và ngoài trời. Hai loa quay mặt theo hai hướng đối lập phù hợp lý tưởng cho các ứng dụng như đường hầm, hành lang dài và các khu mua sắm mái vòm. Lớp vỏ nhôm chắc chắn được sơn phủ màu trắng sáng. Nó có thiết kế sẵn để mắc cáp nối tiếp và lắp bên trong bảng giám sát loa hoặc đường truyền. Bộ phát âm thanh thích hợp để sử dụng trong các hệ thống cảnh báo bằng giọng nói.

Chức năng

Loa cảnh báo bằng giọng nói được thiết kế dành riêng để sử dụng trong các toà nhà nơi hiệu suất của hệ thống thông báo sơ tán miệng được quản lý bởi các quy định. LBC 3430/03 được thiết kế để sử dụng trong hệ thống cảnh báo bằng giọng nói và tuân thủ Tiêu chuẩn của Anh BS 5839-8 và EN 60849.

Loa có sẵn chức năng bảo vệ để đảm bảo rằng, trong trường hợp loa cháy hoặc hư hại, sẽ không gây ra hỏng hóc cho mạch điện được kết nối với loa. Bằng cách này, sẽ duy trì được tính toàn vẹn của hệ thống; đảm bảo loa ở các khu vực khác vẫn có thể sử dụng được để thông

báo cho mọi người về tình huống xảy ra. Loa có một hộp đấu dây bằng gốm, cầu chì nhiệt và đi dây nhiệt cao, có khả năng chịu nóng.

Bộ phát âm thanh được thiết kế từ nhôm đột dập và sơn màu trắng sáng. Lưới trước và giá đỡ được làm từ nhôm để tăng khả năng chống gỉ.

Chứng nhận và Phê chuẩn

Đảm bảo chất lượng

Tất cả loa Bosch được thiết kế có khả năng hoạt động trong vòng 100 giờ tại công suất định mức tuân theo các tiêu chuẩn về Khả năng Xử lý Công suất (PHC) IEC 268-5. Bosch cũng đã triển khai thử nghiệm Phơi nhiễm Âm Phản hồi Mô phỏng (SAFE) để chứng minh loa có thể chịu được gấp hai lần công suất định mức trong thời gian ngắn. Điều này đảm bảo độ tin cậy cao hơn trong điều kiện khắc nghiệt, do đó thỏa mãn khách hàng tốt hơn, tuổi thọ dài hơn và giảm khả năng hỏng hoặc giảm hiệu suất.

An toàn	Theo EN 60065
Khả năng	Theo EN 54-24 / BS 5839-8 / EN 60849
Chống bụi và nước	Theo IEC 60529, IP 55

Khu vực	Chứng nhận
Châu Âu	CE
	CE DOP
	CPD

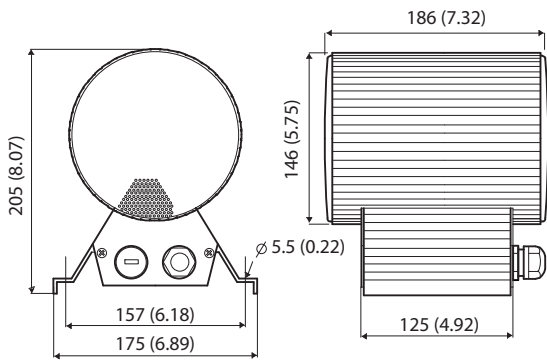
Ghi chú Lắp đặt/Cấu hình

Lắp ráp

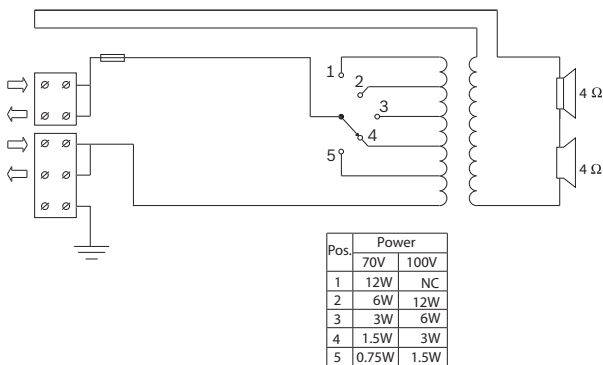
Bộ phát âm thanh có thể được lắp lên trần hoặc tường bằng hai vít. Cáp nối được dẫn qua một đệm cáp ABS (PG13.5) trong đế của giá đỡ. Các dây này có thể được kết thúc trên hộp đấu dây kiểu vít bằng gôm bên trong. Để mắc nối tiếp, tấm phủ được lắp với lỗ thứ hai (được bọc theo tiêu chuẩn).

Thiết đặt công suất

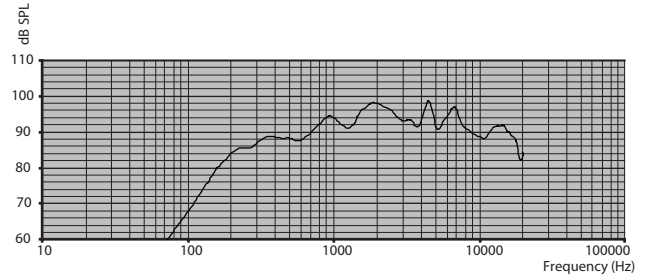
Loa có một máy biến áp cho cả điện áp 70 V và 100 V với các điểm nối dây trên cuộn dây chính giúp thiết đặt các công suất khác nhau. Có thể dễ dàng lựa chọn bức xạ công suất yêu cầu (theo bước nhảy 3 dB) qua công tắc đa điểm nối xoay đặt gần hộp đấu dây bằng gôm. Bộ phát âm thanh được thiết kế sẵn để gắn bên trong bảng giám sát loa/đường truyền tùy chọn.



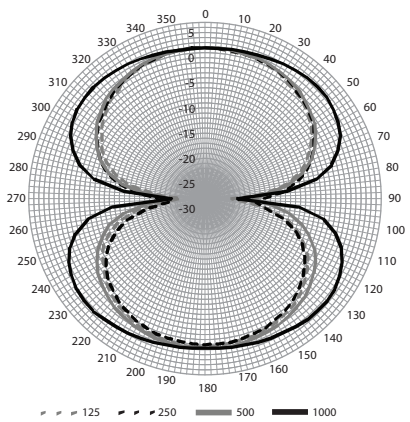
Kích thước tính theo mm / (in)



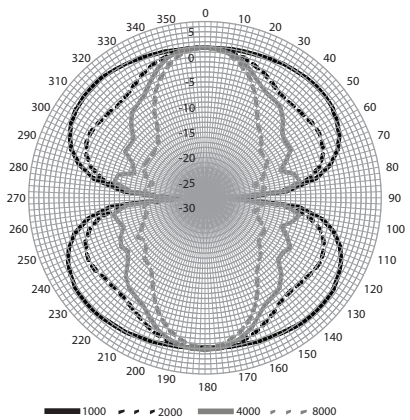
Sơ đồ nối mạch



Hồi đáp tần số



Sơ đồ cực



Sơ đồ cực

Độ nhạy dải tần quãng tám*

	SPL quãng tám 1W/1m	Tổng SPL quãng tám 1W/1m	Tổng SPL quãng tám Pmax/1m
125 Hz	76,2	-	-
250 Hz	86,6	-	-
500 Hz	88,2	-	-
1000 Hz	93,3	-	-
2000 Hz	97,5	-	-
4000 Hz	96,0	-	-

8000 Hz	95,0	-	-
Trọng số A	-	92,5	102,7
Trọng số Lin	-	92,4	102,7
Góc mở của dải tần quãng tám			
	Ngang	Dọc	
125 Hz	118	118	
250 Hz	119	119	
500 Hz	130	130	
1000 Hz	158	158	
2000 Hz	146	146	
4000 Hz	58	58	
8000 Hz	48	48	

Hiệu suất âm thanh xác định trên mỗi quãng tám
* (tất cả các phép đo được thực hiện với tín hiệu âm hồng; các giá trị đều tính theo dB SPL)

Thông Số Kỹ Thuật

Điện*

Công suất cực đại	18 W
Công suất định mức (PHC)	12 W
Điểm nối ra công suất	12 / 6 / 3 / 1,5 W (chỉ 0,75 W, 70 V)
Mức áp suất âm thanh ở 12 W / 1 W (1 kHz, 1 m)	104 dB / 93 dB (SPL)
Góc mở ở 1 kHz / 4 kHz (-6 dB)	158° / 58°
Dải tần số hiệu dụng (-10 dB)	Từ 190 Hz đến 20 kHz
Điện áp định mức	70 V / 100 V
Trở kháng định mức	416 / 833 ohm


* Dữ liệu hiệu suất kỹ thuật theo IEC 60268-5

Đặc tính cơ học

Kích thước (S x D)	146 x 186 mm (5,7 x 7,3 in)
Trọng lượng	3,5 kg (7,72 lb)
Màu	Trắng (RAL 9010)
Vật liệu	Nhôm
Kết nối	Hộp đấu dây kiểu vít
Đường kính cáp	6-12 mm (0,24-0,47 in)

Môi trường

Nhiệt độ hoạt động	Từ -25 °C tới +55 °C (-13 °F tới +131 °F)
Nhiệt độ bảo quản	Từ -40 °C tới +70 °C (-40 °F tới +158 °F)
Độ ẩm tương đối	<95%
Chống nước/bụi	Theo EN 60529, IP55 65

 1438
Bosch Security Systems BV Torenallee 49, 5617 BA Eindhoven, The Netherlands 10 1438-CPD-0326
EN 54-24:2008 Loudspeaker for voice alarm systems for fire detection and fire alarm systems for buildings Sound Projector 12 W LBC3430/03 Type B

Thông tin Đặt hàng

Bộ phát Âm thanh Hai hướng LBC 3430/03

Bộ phát âm thanh 12 W, hai hướng, vỏ đột dập bằng nhôm, chống bụi và nước theo tiêu chuẩn IP55, được chứng nhận EN54-24, RAL 9010 màu trắng.
Số đặt hàng **LBC3430/03**

Đại diện bởi:

Vietnam

Bosch Security Systems
10th floor, 194 Golden Building,
473 Dien Bien Phu street,
ward 25, Binh Thanh District
84 Ho Chi Minh
Tel: +84 8 6258 3690
Fax: +84 8 6258 3693
www.boschsecurity.asia