

## LBC3432/03 Směrový kovový zvukový projektor, 20W



Model LBC 3432/03 je výkonný 20W zvukový projektor určený k reprodukci řeči a hudby pro vnitřní i venkovní aplikace. Robustní hliníková skříňka má bílou povrchovou úpravu. Je přizpůsobena pro průchozí zapojení kabelů a vnitřní montáž desky dohledu nad linkou nebo reproduktorem. Zvukový projektor je vhodný pro použití v systémech evakuačního rozhlasu.

### Funkce

Reproduktory evakuačního rozhlasu jsou speciálně navrženy pro použití v budovách, kde je výkonnost systémů pro slovní předávání zpráv řízena předpisy. Zvukový projektor LBC 3432/03 je navržen pro použití v systémech evakuačního rozhlasu a vyhovuje britské normě BS 5839-8 a evropské normě EN 60849.

Obsahuje vnitřní přizpůsobení pro montáž volitelné desky dohledu nad linkou nebo reproduktorem.

Reproduktor je vybaven vestavěnou ochranou, která zabezpečuje, že poškození reproduktoru v případě požáru nezpůsobí selhání okruhu, k němuž je připojen. Tímto způsobem je zachována integrita systému, která zabezpečuje, že reproduktory v dalších oblastech budou moci být stále používány k informování osob o situaci. Reproduktor je opatřen keramickou svorkovnicí, tepelnou pojistkou a žáruvzdorným vedením odolným proti vysokým teplotám.

- ▶ Vynikající reprodukce řeči a hudby
- ▶ Přizpůsobení pro montáž desky dohledu
- ▶ Montáž na strop, podhled nebo stěnu
- ▶ Stupeň krytí proti vodě a prachu IP 66
- ▶ Certifikováno podle normy EN 54-24

Zvukový projektor je zkonstruován z vytlačovaného hliníku a má bílou povrchovou úpravu. Přední mřížka, zadní kryt a držák jsou vyrobeny z hliníku, aby se zvýšila odolnost proti korozi.

### Regulační informace

#### Zajištění kvality

Všechny reproduktory společnosti Bosch jsou navrženy tak, aby vydržely pracovat 100 hodin při svém jmenovitém výkonu v souladu s normou pro zatížitelnost IEC 60268-5. Společnost Bosch také vyvinula test simulovaného vystavení akustické zpětné vazbě SAFE (Simulated Acoustical Feedback Exposure), který dokazuje, že reproduktory krátkodobě vydrží dvojnásobek svého jmenovitého výkonu. Tím je zaručena lepší spolehlivost za extrémních podmínek, která vede k větší spokojenosti zákazníků, delší životnosti a zmenšení pravděpodobnosti vzniku závady nebo snížení výkonu.

Bezpečnost	V souladu s normou EN 60065
Poplachová	V souladu s normami EN 54-24 / BS 5839-8 / EN 60849
Odolnost proti vodě a prachu	Stupeň krytí IP 66 podle normy IEC 60529 IP33C, ověřeno podle normy EN 54-24, CNBOP

## Poznámky k instalaci a konfiguraci

### Montáž

Součástí dodávky je robustní hliníkový nosný držák, který umožňuje snadnou montáž a nasměrování prakticky do libovolné polohy. Zvukový projektor lze také zavěsit pomocí držáku.

### Nastavení výkonu

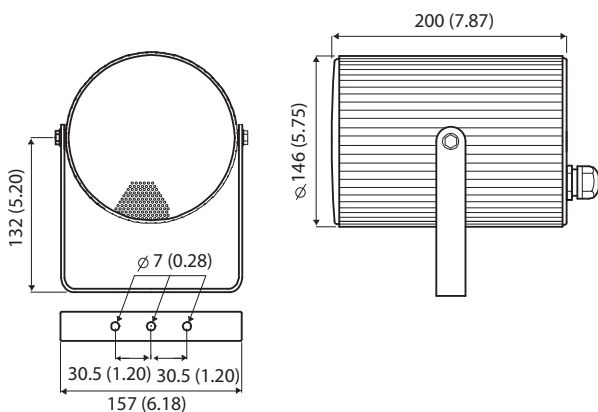
Reproduktor je vybaven transformátorem pro 70 V i 100 V s odbočkami na primárním vinutí pro nastavení různých výkonů.

Požadovaný vyzářovaný výkon lze snadno vybrat (v krocích 3 dB) připojením k příslušné odbočce. Propojovací kabel prochází přes kabelovou vývodku (PG13.5) v zadním krytu.

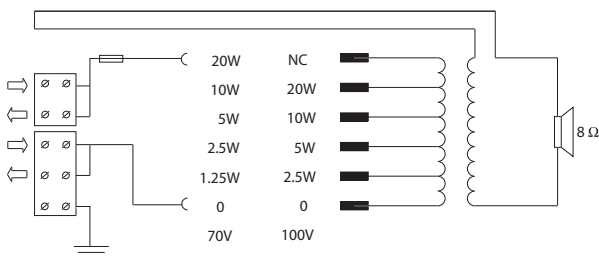
Vodiče lze připojit do keramické svorkovnice se šrouby.

Zadní kryt je opatřen druhým otvorem pro průchozí zapojení (při dodání je standardně zakryt).

Zadní kryt je přizpůsoben pro vnitřní montáž volitelně desky dohledu nad linkou nebo reproduktorem.



Obr. 1: Rozměry v mm / (palcích)



Obr. 2: Schéma zapojení

## Dodané součásti

Množství	Součást
1	LBC3432/03 20W jednosměrný zvukový projektor
1	Návod k instalaci

## Technické specifikace

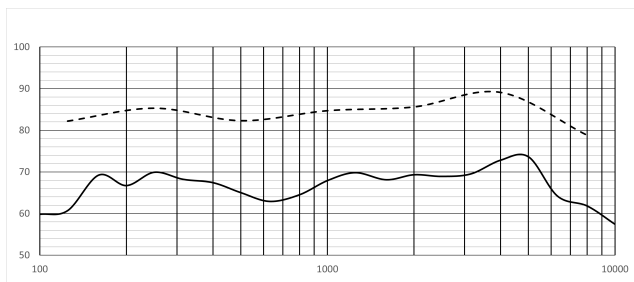
### Elektrické hodnoty\*

Maximální výkon (W)	30 W
Jmenovitý výkon (W)	20 W
Vývody transformátoru 100V vedení (W)	20 W; 5 W; 2.5 W; 10 W
Citlivost (1 W, 1 m, oktáva 1 kHz) (dB)	93 dB
Citlivost (1 W, 4 m, 100 Hz – 10 kHz) (dB), splňuje normu EN 54-24	81 dB
Hladina akustického tlaku (jmenovitý výkon, 1 m, oktáva 1 kHz) (dB)	106 dB
Hladina akustického tlaku (jmenovitý výkon, 4 m, 100 Hz – 10 kHz) (dB), splňuje normu EN 54-24	93 dB
Frekvenční rozsah (-10 dB) (Hz)	180 Hz – 20,000 Hz
Úhel pokrytí V×Š (-6 dB, 500 Hz) (°)	360° × 360°
Úhel pokrytí H × V (-6 dB, 1 kHz) (°)	180° × 180°
Úhel pokrytí V×Š (-6 dB, 2 kHz) (°)	110° × 110°
Úhel pokrytí H × V (-6 dB, 4 kHz) (°)	50° × 50°
Jmenovitá impedance 100V vedení (Ω)	500 Ω při 20 W
	1 000 Ω při 10 W
	2 000 Ω při 5 W
	4 000 Ω při 2,5 W

\* Provozně technické údaje podle normy IEC 60268-5

### Poznámka:

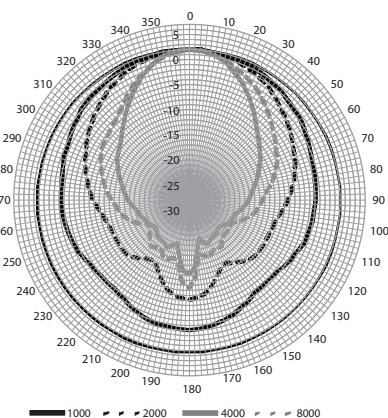
- Technická data byla měřena v anechoické komoře ve volném poli.
- Referenční rovina se nachází na povrchu mřížky a je kolmá k referenční ose.
- Referenční osa je kolmá ke středu povrchu přední mřížky.
- Vodorovná rovina zahrnuje referenční osu a je kolmá k referenční rovině.



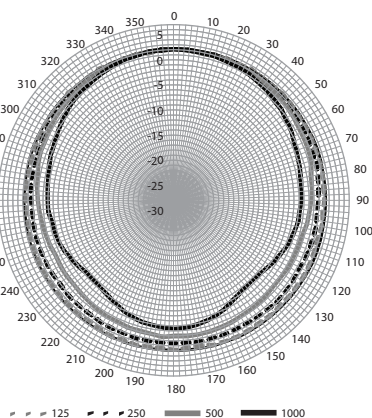
Obr. 3: Graf referenční odezvy (- 1/3 oktávy dB SPL @1 W (100 Hz – 10 kHz) na vzdálenost 4 m; -- 1 oktáva dB SPL @1 W (100 Hz – 10 kHz) na vzdálenost 1 m)

(1/3) oktávné pásmo	dB SPL ve 4 m
100	59.8
125	60.7
160	69.2
200	66.7
250	69.9
315	68.2
400	67.4
500	65
630	62.9
800	64.5
1000	67.9
1250	69.8
1600	68.1
2000	69.3
2500	68.9
3150	69.5
4000	72.8
5000	73.6
6300	64.2
8000	61.8
10000	57.4

(1/1) oktávné pásmo	dB SPL v 1 m
125	82.2
250	85.3
500	82.3
1000	84.7
2000	85.6
4000	89.1
8000	78.8



Obr. 4: Polární diagram



Obr. 5: Polární diagram

### Mechanické hodnoty

Rozměry (Ø x h) (mm)	146 mm x 200 mm
Rozměry (Ø x h) (in)	5.7 in x 7.9 in
Hmotnost (kg)	2.60 kg

Hmotnost (lb)	5.70 lb
Barva (RAL)	Čistá bílá RAL 9010
Materiál	Hliník
Konektor	Svorkovnice se šrouby
Průměr kabelu (mm)	6 mm – 12 mm
Průměr kabelu (palce)	0,24 palce – 0,47 palce

### Prostředí


Provozní teplota (°C)	-25 °C – 55 °C
Provozní teplota (°F)	-13 °F – 131 °F
Skladovací teplota (°C)	-40 °C – 70 °C
Skladovací teplota (°F)	-40 °F – 158 °F
Přepravní teplota (°C)	-40 °C – 70 °C
Přepravní teplota (°F)	-40 °F – 158 °F
Provozní relativní vlhkost, bez kondenzace (%)	0% – 95%
Krytí proti vnikání vody a prachu	splňuje normu EN 60529 IP66

### Objednací informace

#### LBC3432/03 Směrový kovový zvukový projektor, 20W

Zvukový projektor 20 W, jednosměrný, skříňka z vytlačovaného hliníku, montáž pomocí držáku ve tvaru U, stupeň krytí proti vodě a prachu IP 66, certifikováno podle normy EN 54-24, bílá barva RAL 9010.

Objednací číslo **LBC3432/03** | **F.01U.269.035**  
**F.01U.385.434** **F.01U.389.312**

 1438
Bosch Security Systems BV Torenallee 49, 5617 BA Eindhoven, the Netherlands 13 1438-CPR-0328
EN 54-24:2008 Loudspeaker for voice alarm systems for fire detection and fire alarm systems for buildings  Sound Projector 20 W LBC3432/03 DoP: LP052914v1

#### zastoupená:

**Europe, Middle East, Africa:**  
Bosch Security Systems B.V.  
P.O. Box 80002  
5600 JB Eindhoven, The Netherlands

**Germany:**  
Bosch Sicherheitssysteme GmbH  
Robert-Bosch-Platz 1  
D-70839 Gerlingen

**North America:**  
Bosch Security Systems, LLC  
130 Perinton Parkway  
Fairport, New York, 14450, USA

**Asia-Pacific:**  
Robert Bosch (SEA) Pte Ltd, Security Systems  
11 Bishan Street 21  
Singapore 573943