

LBC3432/03 Sound-Projektor, 20W, Metall, unidirek.



Der LBC 3432/03 ist ein leistungsstarker 20-W-Sound-Projektor für die Übertragung von Sprache und Musik für Anwendungen in Innenräumen und im Freien. Das robuste Aluminiumgehäuse hat eine weiße Oberfläche. Es ist für Durchschleifverkabelung und Montage einer Platine zum Überwachen von Linien oder Lautsprechern vorbereitet. Der Sound-Projektor ist für den Einsatz in Sprachalarmierungssystemen geeignet.

Funktionen

Sprachalarmierungslautsprecher sind speziell zur Verwendung in Gebäuden konzipiert, in denen die Leistung von Systemen für Sprachdurchsagen gesetzlich geregelt ist. Der LBC 3432/03 ist für den Einsatz in Sprachalarmierungssystemen vorgesehen und entspricht der britischen Norm BS 5839-8 sowie EN 60849.

Der Sound-Projektor ist für die Montage einer optionalen Leitungs-/Lautsprecherüberwachungsplatine vorbereitet.

Der Lautsprecher besitzt eine integrierte Schutzvorrichtung, um sicherzustellen, dass im Falle eines Brandes eine Beschädigung des Lautsprechers nicht zum Ausfall des Schaltkreises führt, an den er angeschlossen ist. Auf diese Weise bleibt die Systemintegrität gewahrt, da sichergestellt wird, dass Lautsprecher in anderen Bereichen weiterhin zur Information von Personen verwendet werden können. Der Lautsprecher ist mit einer keramischen Klemmleiste, einer thermischen Sicherung und hitzebeständiger Hochtemperaturverdrahtung ausgestattet.

- ▶ Ausgezeichnete Sprach- und Musikwiedergabe
- ▶ Vorbereitet für die Montage einer Überwachungsplatine
- ▶ (Hängende) Montage an Decke oder Wand
- ▶ Strahlwasser- und staubgeschützt gemäß IP 66
- ▶ Zertifiziert nach EN 54-24

Der Sound-Projektor besteht aus stranggepresstem Aluminium in weißer Lackierung. Frontgitter, Rückabdeckung und Halterung bestehen aus Aluminium, um die Korrosionsbeständigkeit zu erhöhen.

Regulatorische Informationen

Qualitätssicherung

Alle Lautsprecher von Bosch sind auf einen 100-stündigen Betrieb mit Nennleistung gemäß den IEC 60268-5-Belastungskapazitätsstandards ausgelegt. Von Bosch wurde darüber hinaus der SAFE-Test (Simulated Acoustical Feedback Exposure) entwickelt, um zu demonstrieren, dass die Lautsprecher kurzzeitig dem Doppelten ihrer Nennleistung standhalten. Dadurch wird eine höhere Zuverlässigkeit unter extremen Bedingungen gewährleistet, was größere Kundenzufriedenheit, längere Lebensdauer und eine hohe Ausfallsicherheit mit sich bringt.

Schutz	gemäß EN 60065
Alarm	gemäß EN 54-24/BS 5839-8/EN 60849/EN 50849
Wasser- und Staubschutz	gemäß IEC 60529, IP 66 IP33C geprüft für EN 54-24 durch CNBOP

Planungshinweise

Installation

Es wird eine robuste Aluminiumhalterung mitgeliefert, die eine einfache Montage und Ausrichtung in praktisch jeder Position erlaubt. Der Sound-Projektor kann mithilfe der Halterung auch hängend befestigt werden.

Leistungsanpassung

Der Lautsprecher enthält einen Übertrager für 70 V und 100 V, dessen Primärwicklung über Abgriffe für verschiedene Leistungseinstellungen verfügt. Die erforderliche Nennleistung (in 3-dB-Schritten) kann durch Anschluss an die entsprechende Klemme gewählt werden.

Das Anschlusskabel wird durch eine ABS-Kabelverschraubung (PG 13,5) in der Rückabdeckung nach außen geführt.

Die Kabel können zur keramischen Klemmenleiste mit Schraubanschlüssen geführt werden. Für die Durchschleifverbindung ist die Rückabdeckung mit einer zweiten Öffnung versehen (im Lieferzustand standardmäßig abgedeckt). In der Rückabdeckung befindet sich eine Aufnahme für die interne Montage der optionalen Linien-/Lautsprecherüberwachungsplatine.

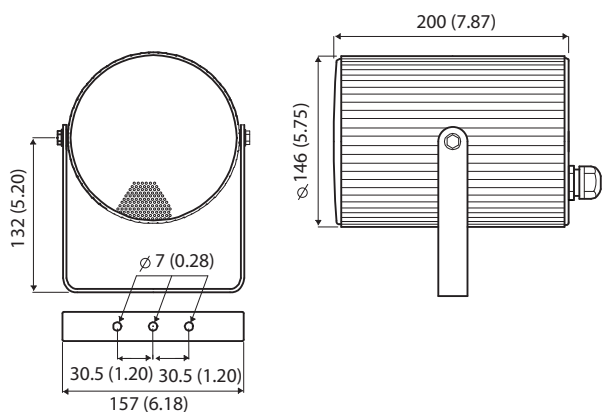


Abb. 1: Abmessungen (in mm/Zoll)

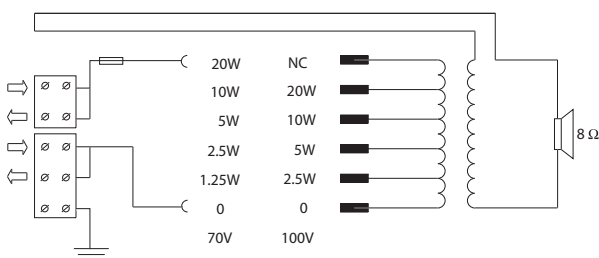


Abb. 2: Schaltbild

Im Lieferumfang enthaltene Teile

Anzahl	Komponente
1	LBC3432/03 Sound-Richtprojektor, 20 W
1	Montageanleitung

Technische Daten

Elektrische Daten*

Maximale Leistung (W)	30 W
Nennleistung (W)	20 W
Transformatoranzapfungen 100 V Netz (W)	20 W; 5 W; 2.5 W; 10 W
Empfindlichkeit (1 W, 1 m, 1 kHz Oktave) (dB)	93 dB
Empfindlichkeit (1 W, 4 m, 100 Hz–10 kHz) (dB), gemäß EN54-24	81 dB
Schalldruckpegel (Nennleistung, 1 m, 1 kHz Oktave) (dB)	106 dB
Schalldruckpegel (Nennleistung, 4 m, 100 Hz–10 kHz) (dB), gemäß EN54-24	93 dB
Frequenzbereich (-10 dB) (Hz)	180 Hz – 20,000 Hz
Abstrahlwinkel H x V (-6 dB, 500 Hz) (°)	360° x 360°
Signalisierungsbereich HxV (-6 dB, 1 kHz) (°)	180° x 180°
Abstrahlwinkel H x V (-6 dB, 2 kHz) (°)	110° x 110°
Signalisierungsbereich HxV (-6 dB, 4 kHz) (°)	50° x 50°
Nennimpedanz 100-V-Linie (Ω)	500 Ω bei 20 W
	1000 Ω bei 10 W
	2000 Ω bei 5 W
	4000 Ω bei 2,5 W

* Technische Leistungsdaten gemäß IEC 60268-5

Hinweis:

- Die technischen Daten wurden in einem schalltoten Raum (Freifeld) gemessen.
- Die Bezugsebene befindet sich auf der Gitterfläche und senkrecht zur Bezugsachse.
- Die Bezugsachse befindet sich senkrecht zum Mittelpunkt der Oberfläche der vorderen Abdeckung.

- Die horizontale Ebene enthält die Bezugsachse und befindet sich senkrecht zur Bezugsebene.

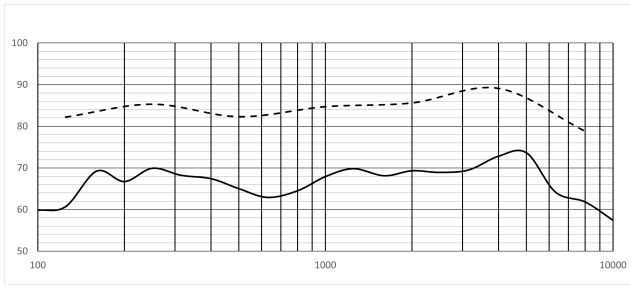


Abb. 3: Frequenzgangdiagramm (– Terzband, dB SPL bei 1 W (100 Hz – 10 kHz), 4 m; – Oktavband, dB SPL bei 1 W (100 Hz – 10 kHz), 1 m)

Terzband	dB SPL bei 4 m
100	59.8
125	60.7
160	69.2
200	66.7
250	69.9
315	68.2
400	67.4
500	65
630	62.9
800	64.5
1000	67.9
1250	69.8
1600	68.1
2000	69.3
2500	68.9
3150	69.5
4000	72.8
5000	73.6
6300	64.2
8000	61.8

Terzband	dB SPL bei 4 m
10000	57.4

Oktavband	dB SPL bei 1 m
125	82.2
250	85.3
500	82.3
1000	84.7
2000	85.6
4000	89.1
8000	78.8

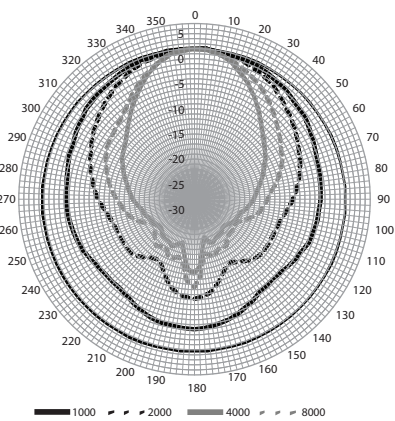


Abb. 4: Polardiagramm

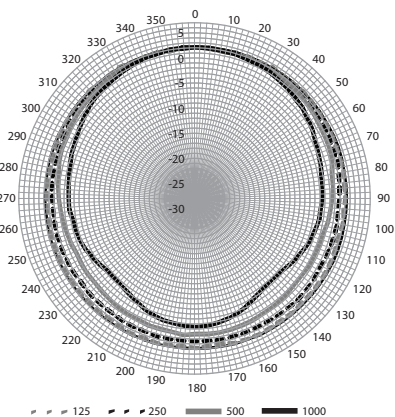


Abb. 5: Polardiagramm

Mechanisch

Abmessungen (Ø x D) (mm)	146 mm x 200 mm
--------------------------	-----------------

Abmessungen (Ø x D) (in)	5.7 in x 7.9 in
Gewicht (kg)	2.60 kg
Gewicht (lb)	5.70 lb
Farbe (RAL)	RAL 9010 Reinweiß
Material	Aluminium
Steckverbinder	Klemme mit Schraubanschlüssen
Kabeldurchmesser (mm)	6 mm – 12 mm
Kabeldurchmesser (")	0,24" – 0,47"

Umgebungsbedingungen

Betriebstemperatur (°C)	-25 °C – 55 °C
Betriebstemperatur (°F)	-13 °F – 131 °F
Lagertemperatur (°C)	-40 °C – 70 °C
Lagertemperatur (°F)	-40 °F – 158 °F
Transporttemperatur (°C)	-40 °C – 70 °C
Transporttemperatur (°F)	-40 °F – 158 °F
Relative Feuchtigkeit bei Betrieb, nicht kondensierend (%)	0% – 95%
Wasser-/Staubschutz	Gemäß EN 60529, IP66

Bestellinformationen

LBC3432/03 Sound-Projektor, 20W, Metall, unidirek.
 Sound-Richtprojektor, 20 W, Gehäuse aus
 stranggepresstem Aluminium, U-förmige
 Montagehalterung, wasser- und staubgeschützt gemäß
 IP 66, zertifiziert nach EN 54-24, weiß (RAL 9010).
 Bestellnummer **LBC3432/03 | F.01U.269.035**
F.01U.385.434 F.01U.389.312



1438

Bosch Security Systems BV
 Torenallee 49, 5617 BA Eindhoven, the Netherlands
 13
 1438-CPR-0328

EN 54-24:2008

Loudspeaker for voice alarm systems
 for fire detection and fire alarm systems for buildings

Sound Projector 20 W
 LBC3432/03
 DoP: LP052914v1

Vertreten von:

Europe, Middle East, Africa:
 Bosch Security Systems B.V.
 P.O. Box 80002
 5600 JB Eindhoven, The Netherlands
www.boschsecurity.com/xc/en/contact/
www.boschsecurity.com

Germany:
 Bosch Sicherheitssysteme GmbH
 Robert-Bosch-Platz 1
 D-70839 Gerlingen
www.boschsecurity.com