

LBC3432/03 Προβολέας ήχου, 20W, μεταλ. μονοκατ.



Ο προβολέας ήχου LBC 3432/03 είναι ένας πανίσχυρος προβολέας ήχου 20 W που προορίζεται για αναπαραγωγή ομιλίας και μουσικής, καθώς και για εφαρμογές εξωτερικού χώρου. Το ανθεκτικό περίβλημα αλουμινίου έχει φινιρίσμα σε λευκό χρώμα. Διαθέτει αναμονές για σύνδεση μέσω βρόχου διέλευσης καλωδίου και εσωτερική τοποθέτηση πλακέτας εποπτείας γραμμής/μεγαφώνου. Ο προβολέας ήχου είναι κατάλληλος για χρήση σε συστήματα φωνητικού συναγερμού.

Λειτουργίες

Τα μεγάφωνα φωνητικού συναγερμού έχουν σχεδιαστεί ειδικά για χρήση σε κτίρια όπου η απόδοση των συστημάτων για φωνητικές ανακοινώσεις επικοινωνίας διέπεται από κανονισμούς. Το μεγάφωνο LBC 3432/03 έχει σχεδιαστεί για χρήση σε συστήματα φωνητικού συναγερμού και συμμορφώνεται με τα βρετανικά πρότυπα BS 5839-8 και EN 60849.

Ο προβολέας ήχου διαθέτει αναμονή στο εσωτερικό για τοποθέτηση προαιρετικής πλακέτας εποπτείας γραμμής/μεγαφώνου.

Το μεγάφωνο διαθέτει ενσωματωμένη προστασία, ώστε να διασφαλίζεται ότι, σε περίπτωση πυρκαγιάς, οποιαδήποτε φθορά του μεγαφώνου δεν καταλήγει σε αστοχία του συστήματος, με το οποίο είναι συνδεδεμένο το μεγάφωνο. Με τον τρόπο αυτό διατηρείται η ακεραιότητα του συστήματος, διασφαλίζοντας ότι τα υπόλοιπα μεγάφωνα στους άλλους χώρους εξακολουθούν να μπορούν να χρησιμοποιηθούν, για να πληροφορήσουν τον κόσμο για την κατάσταση. Το μεγάφωνο διαθέτει μια

- ▶ Εξαιρετική αναπαραγωγή ομιλίας και μουσικής
- ▶ Αναμονή για τοποθέτηση πλακέτας εποπτείας
- ▶ (Αναρτώμενη) τοποθέτηση σε οροφή ή/και τοίχο
- ▶ Προστασία από νερό και σκόνη κατά IP 66
- ▶ Πιστοποίηση κατά EN 54-24

κεραμική κλεμοσειρά ακροδεκτών, θερμική ασφάλεια και καλωδίωση υψηλής θερμοκρασίας με αντοχή στη θερμότητα.

Ο προβολέας ήχου είναι κατασκευασμένος από αλουμίνιο διέλασης και διαθέτει φινιρίσμα σε λευκό χρώμα. Η μπροστινή σχάρα, το πίσω κάλυμμα και ο βραχίονας είναι κατασκευασμένα από αλουμίνιο για την αύξηση της αντιδιαβρωτικής προστασίας.

Ρυθμιστικές πληροφορίες

Διασφάλιση ποιότητας

Όλα τα μεγάφωνα της Bosch είναι σχεδιασμένα για λειτουργία στην ονομαστική τους ισχύ για 100 ώρες, σύμφωνα με τα πρότυπα IEC 60268-5 περί Ικανότητας Διαχείρισης Ισχύος (PHC). Η Bosch έχει επίσης αναπτύξει τη δοκιμή SAFE (Προσομοιωμένη έκθεση σε ακουστική ανάδραση), ώστε να αποδεικνύει ότι μπορούν να αντέξουν τη διπλάσια από την ονομαστική τους ισχύ για σύντομα χρονικά διαστήματα. Αυτό διασφαλίζει βελτιωμένη αξιοπιστία υπό ακραίες συνθήκες, η οποία με τη σειρά της οδηγεί σε μεγαλύτερη ικανοποίηση από πλευράς πελατών, μεγαλύτερη διάρκεια λειτουργίας και πολύ λιγότερες πιθανότητες αποτυχίας ή επιδείνωσης της απόδοσης.

Ασφάλεια	σύμφωνα με το πρότυπο EN 60065
Έκτακτη ανάγκη	σύμφωνα με τα πρότυπα EN 54-24 / BS 5839-8 / EN 60849

Προστασία από νερό και ακόνη

σύμφωνα με τα πρότυπα IEC 60529, IP 66
IP33C επαληθευμένο για EN54-24 από
CNBOP

Σημειώσεις για την εγκατάσταση/διαμόρφωση

Τοποθέτηση

Παρέχεται ένας ανθεκτικός βραχίονας τοποθέτησης από αλουμίνιο για την εύκολη τοποθέτηση και κατεύθυνση σχεδόν σε οποιαδήποτε θέση. Ο προβολέας ήχου μπορεί επίσης να αναρτηθεί με χρήση του βραχίονα.

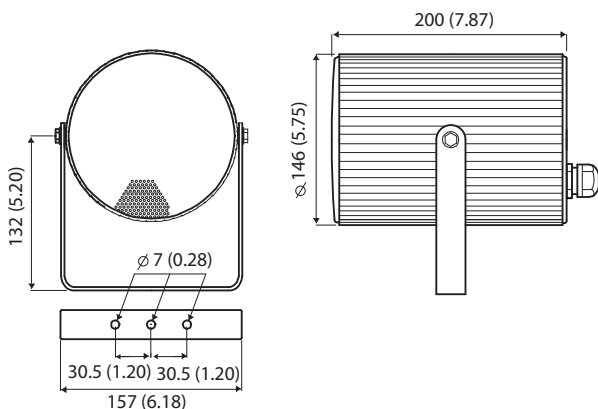
Ρύθμιση ισχύος

Το μεγάφωνο περιλαμβάνει ένα μετασχηματιστή τόσο για 70 V όσο και για 100 V με εξόδους στην κύρια περιέλιξη για διαφορετικές ρυθμίσεις ισχύος. Η απαιτούμενη ακτινοβολία ισχύος (σε βήματα 3 dB) μπορεί να επιλεγεί εύκολα μέσω σύνδεσης στην κατάλληλη έξοδο.

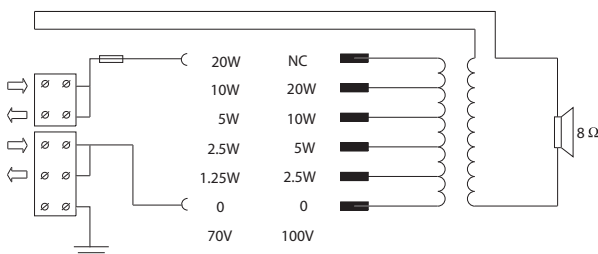
Το καλώδιο σύνδεσης διέρχεται μέσα από ένα εξάρτημα καλωδίου ABS (PG13.5) στο πίσω κάλυμμα. Οι αγωγοί μπορούν να τερματιστούν στον κεραμικό βιδωτό ακροδέκτη.

Για σύνδεση βρόχου διέλευσης, το πίσω κάλυμμα διαθέτει μια δεύτερη οπή (τυπικά καλυμμένη κατά την παράδοση).

Στο πίσω κάλυμμα, υπάρχει αναμονή για εσωτερική τοποθέτηση της προαιρετικής πλακέτας εποπτείας γραμμής/μεγαφώνου.



Εικ. 1: Διαστάσεις σε mm / (in.)



Εικ. 2: Διάγραμμα κυκλώματος

Εξαρτήματα

Ποσότητα	Εξάρτημα
1	LBC3432/03 Μονοκατευθυντικός προβολέας ήχου 20 W
1	Οδηγίες εγκατάστασης

Τεχνικές προδιαγραφές

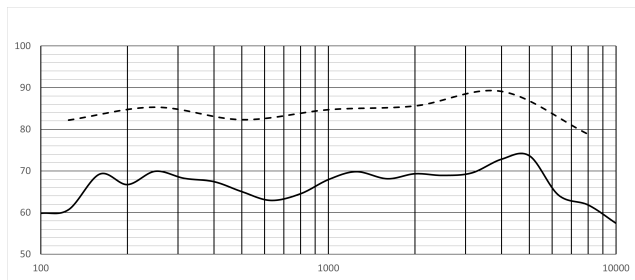
Ηλεκτρικά χαρακτηριστικά*

Μέγιστη ισχύς (W)	30 W
Ονομαστική ισχύς (W)	20 W
Βηματικοί διακόπτες μετασχηματιστή σε γραμμή 100 V (W)	20 W; 5 W; 2.5 W; 10 W
Ευαισθησία (1 W, 1 m, οκτάβα 1 kHz) (dB)	93 dB
Ευαισθησία (1 W, 4 m, 100 Hz - 10 kHz) (dB), σύμφωνα EN54-24	81 dB
Στάθμη ηχητικής πίεσης (ονομαστική ισχύς, 1 m, οκτάβα 1 kHz) (dB)	106 dB
Στάθμη ηχητικής πίεσης (ονομαστική ισχύς, 4 m, 100 Hz - 10 kHz) (dB), σύμφωνα EN54-24	93 dB
Εύρος συχνοτήτων (-10 dB) (Hz)	180 Hz - 20,000 Hz
Γωνία κάλυψης HxV (-6 dB, 500 Hz) (°)	360° x 360°
Γωνία κάλυψης HxV (-6 dB, 1 kHz) (°)	180° x 180°
Γωνία κάλυψης HxV (-6 dB, 2 kHz) (°)	110° x 110°
Γωνία κάλυψης HxV (-6 dB, 4 kHz) (°)	50° x 50°
Ονομαστική σύνθεση αντίσταση σε γραμμή 100 V (Ω)	500 Ω @20 W 1000 Ω @10 W 2000 Ω @5 W 4000 Ω @2,5 W

* Δεδομένα τεχνικών χαρακτηριστικών σύμφωνα με το πρότυπο IEC 60268-5

Σημείωση:

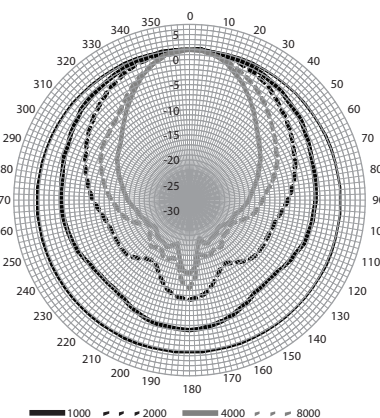
- Τα δεδομένα προδιαγραφών μετρήθηκαν σε ανηχοϊκό θάλαμο, ελεύθερο πεδίο.
- Το επίπεδο αναφοράς βρίσκεται στην επιφάνεια της γρίλιας και είναι κάθετο στον άξονα αναφοράς.
- Ο άξονας αναφοράς είναι κάθετος στο κεντρικό σημείο της επιφάνειας της μπροστινής γρίλιας.
- Το οριζόντιο επίπεδο περιέχει τον άξονα αναφοράς και είναι κάθετο στο επίπεδο αναφοράς.



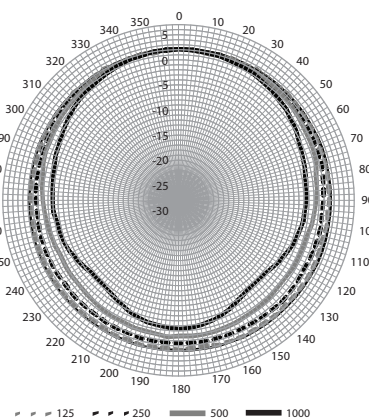
Εικ. 3: Γράφημα απόκρισης συχνοτήτων (- 1/3° της οκτάβας dB SPL @1 W(100 Hz – 10 kHz), 4 m, -- 1/1 οκτάβα dB SPL @1 W(100 Hz – 10 kHz), 1 m)

(1/3) ^η ζώνη οκτάβας	dB SPL στα 4 m
100	59.8
125	60.7
160	69.2
200	66.7
250	69.9
315	68.2
400	67.4
500	65
630	62.9
800	64.5
1000	67.9
1250	69.8
1600	68.1
2000	69.3
2500	68.9
3150	69.5
4000	72.8
5000	73.6
6300	64.2
8000	61.8
10000	57.4

(1/1) ^η ζώνη οκτάβας	dB SPL στο 1 m
125	82.2
250	85.3
500	82.3
1000	84.7
2000	85.6
4000	89.1
8000	78.8



Εικ. 4: Πολικό διάγραμμα



Εικ. 5: Πολικό διάγραμμα

Μηχανικά χαρακτηριστικά

Διαστάσεις (Ø x D) (mm)	146 mm x 200 mm
Διαστάσεις (Ø x D) (in)	5.7 in x 7.9 in
Βάρος (kg)	2.60 kg

Βάρος (lb)	5.70 lb
Χρώμα (RAL)	RAL 9010 Καθαρό λευκό
Υλικό	Αλουμίνιο
Συνδετήρας	Βιδωτή κλεμοσειρά ακροδεκτών
Διάμετρος καλωδίου (mm)	6 mm - 12 mm
Διάμετρος καλωδίου (in)	0,24 in - 0,47 in

Περιβαλλοντικά χαρακτηριστικά

Θερμοκρασία λειτουργίας (°C)	-25 °C – 55 °C
Θερμοκρασία λειτουργίας (°F)	-13 °F – 131 °F
Θερμοκρασία αποθήκευσης (°C)	-40 °C – 70 °C
Θερμοκρασία αποθήκευσης (°F)	-40 °F – 158 °F
Θερμοκρασία μεταφοράς (°C)	-40 °C – 70 °C
Θερμοκρασία μεταφοράς (°F)	-40 °F – 158 °F
Σχετική υγρασία σε λειτουργία, μη συμπυκνωμένη (%)	0% – 95%
Προστασία από νερό/σκόνη	Σύμφωνα Με το EN 60529 IP66

Πληροφορίες για παραγγελίες

LBC3432/03 Προβολέας ήχου, 20W, μεταλ. μονοκατ.
 Προβολέας ήχου 20 W, μονοκατευθυντικός, περίβλημα από αλουμίνιο διέλασης, τοποθέτηση με βραχίονα τύπου U, προστασία από νερό και σκόνη IP66, πιστοποίηση κατά EN54-24, λευκό RAL 9010.
 Αριθμός παραγγελίας **LBC3432/03 | F.01U.269.035**
F.01U.385.434 F.01U.389.312



1438

Bosch Security Systems BV
 Torenallee 49, 5617 BA Eindhoven, the Netherlands
 13
 1438-CPR-0328

EN 54-24:2008

Loudspeaker for voice alarm systems
 for fire detection and fire alarm systems for buildings

Sound Projector 20 W
 LBC3432/03
 DoP: LP052914v1

Παρουσίαση από:

Europe, Middle East, Africa:
 Bosch Security Systems B.V.
 P.O. Box 80002
 5600 JB Eindhoven, The Netherlands

Germany:
 Bosch Sicherheitssysteme GmbH
 Robert-Bosch-Platz 1
 D-70839 Gerlingen

North America:
 Bosch Security Systems, LLC
 130 Perinton Parkway
 Fairport, New York, 14450, USA

Asia-Pacific:
 Robert Bosch (SEA) Pte Ltd, Security Systems
 11 Bishan Street 21
 Singapore 573943