

## LBC3432/03 Proyector de sonido, 20W, metal, unid.



El modelo LBC 3432/03 es un potente proyector de sonido bidireccional de 20 W destinado a la reproducción de voz y música en aplicaciones interiores o exteriores. La resistente carcasa de aluminio presenta un acabado en color blanco. Se puede realizar una conexión en bucle de cables y montaje interno de una tarjeta de supervisión de línea o de altavoz. El proyector de sonido está preparado para funcionar en los sistemas de evacuación por voz.

### Funciones

Los altavoces de alarma por voz están especialmente diseñados para edificios donde los sistemas de comunicación para avisos por voz están regulados por normas oficiales. El modelo LBC 3432/03 está diseñado para su uso en sistemas de alarma por voz y cumple la norma británica BS 5839-8 y EN 60849.

El proyector de sonido está preparado internamente para el montaje de una tarjeta de supervisión de línea/altavoz opcional.

Los altavoces tienen una protección incorporada que garantiza que, en caso de incendio, los daños que se produzcan en ellos no provoquen un fallo en el circuito al que están conectados. De esta forma, se conserva la integridad del sistema y se garantiza que los altavoces situados en otras áreas puedan seguir funcionando para informar de la situación a las personas presentes. El altavoz dispone de un bloque de terminales cerámico, un fusible térmico y cableado resistente a las altas temperaturas con protección térmica.

- ▶ Excelente reproducción de música y voz
- ▶ Preparado para montaje de tarjeta de supervisión
- ▶ Montaje en techos (en suspensión) y paredes
- ▶ Resistente al agua y al polvo según la norma IP 66
- ▶ Con certificación EN 54-24

El proyector de sonido está fabricado en aluminio extruído y acabado en color blanco. La rejilla frontal, la tapa trasera, y el soporte están realizados en aluminio para aumentar la resistencia a la corrosión.

### Información reglamentaria

#### Garantía de calidad

Todos los altavoces de Bosch están diseñados para admitir 100 horas de funcionamiento a potencia nominal según los estándares de capacidad de gestión de potencia (PHC) IEC 60268-5. Bosch ha desarrollado también la prueba de realimentación acústica simulada (SAFE, del inglés "Simulated Acoustical Feedback Exposure") para demostrar que admiten el doble de su potencia nominal durante cortos períodos. De esta forma, se mejora la fiabilidad en condiciones extremas, lo que aumenta la satisfacción del cliente, prolonga la vida útil y reduce los fallos o el deterioro en el rendimiento.

Seguridad	Conforme a EN 60065
Emergencia	Conforme a EN 54-24/BS 5839-8/ EN 60849
Protección contra el agua y el polvo	Conforme a IEC 60529, IP 66 CNBOP ha comprobado que IP33C cumple la norma EN54-24

**Notas de configuración/instalación**

**Montaje**

Incluye un soporte de montaje en aluminio resistente que permite montarlo fácilmente y colocarlo en prácticamente cualquier posición. También es posible colgar el proyector de sonido mediante un soporte.

**Ajuste de alimentación**

El altavoz incluye un transformador tanto para 70 V como para 100 V con derivaciones en el devanado principal para utilizar diferentes ajustes de potencia. La radiación de potencia necesaria (en incrementos de 3 dB) se puede seleccionar fácilmente conectando a la derivación adecuada.

El cable de conexión se lleva a través de un prensacables de plástico ABS (PG13.5) situado en la cubierta posterior.

Los cables se puede terminar en el bloque cerámico de terminales atornillados.

Para la conexión en bucle directa, la cubierta posterior incorpora un segundo orificio (cubierto de serie).

La cubierta posterior está preparada para el montaje interno de una tarjeta opcional de supervisión de línea/altavoz.

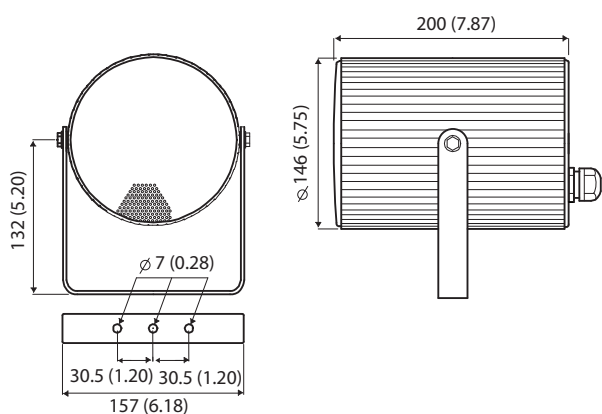


Fig. 1: Dimensiones en mm/pulg.

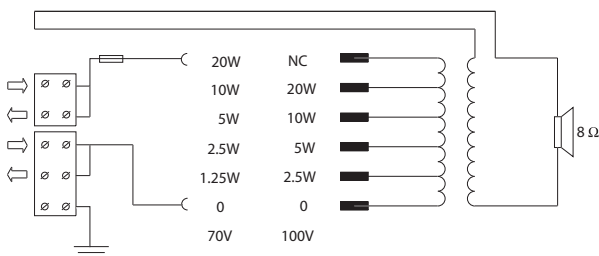


Fig. 2: Diagrama de circuitos

**Piezas incluidas**

Cantidad	Componente
1	Proyector de sonido unidireccional de 20 W LBC3432/03
1	Instrucciones de instalación

**Especificaciones técnicas**

Especificaciones eléctricas*	
Potencia máxima (W)	30 W
Potencia nominal (W)	20 W
Derivaciones de transformador línea 100 V (W)	20 W; 5 W; 2.5 W; 10 W
Sensibilidad (1 W, 1 m, 1 kHz octava) (dB)	93 dB
Sensibilidad (1 W, 4 m, 100 Hz - 10 kHz) (dB), según EN54-24	81 dB
Nivel de presión sonora (potencia nominal 1 m, 1 kHz octava) (dB)	106 dB
Nivel de presión sonora (potencia nominal, 4 m, 100 Hz - 10 kHz) (dB), según EN54-24	93 dB
Intervalo de frecuencias (-10 dB) (Hz)	180 Hz - 20,000 Hz
Ángulo de cobertura HxV (-6 dB, 500 Hz) (°)	360° x 360°
Ángulo de cobertura HxV (-6 dB, 1 kHz) (°)	180° x 180°
Ángulo de cobertura HxV (-6 dB, 2 kHz) (°)	110° x 110°
Ángulo de cobertura HxV (-6 dB, 4 kHz) (°)	50° x 50°
Impedancia nominal línea 100 V (Ω)	500 Ω a 20 W
	1000 Ω a 10 W
	2000 Ω a 5 W
	4000 Ω a 2,5 W

\* Datos de rendimiento técnico conforme a IEC 60268-5

**Nota:**

- Los datos de especificación se midieron en una cámara anecoica, campo libre.
- El plano de referencia está en la superficie de la rejilla y perpendicular al eje de referencia.
- El eje de referencia es perpendicular al centro de la superficie de la rejilla frontal.

- El plano horizontal contiene el eje de referencia y es perpendicular al plano de referencia.

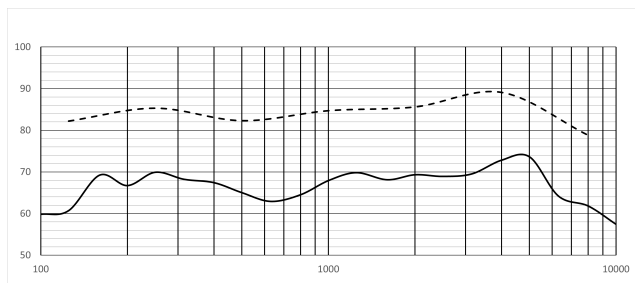


Fig. 3: Gráfico de respuesta de frecuencia (1/3 de octava dB SPL a 1 W (100 Hz - 10 kHz), 4 m; 1/1 de octava dB SPL a 1 W (100 Hz - 10 kHz), 1 m)

Banda de 1/3 de octava	dB SPL a 4 m
100	59.8
125	60.7
160	69.2
200	66.7
250	69.9
315	68.2
400	67.4
500	65
630	62.9
800	64.5
1000	67.9
1250	69.8
1600	68.1
2000	69.3
2500	68.9
3150	69.5
4000	72.8
5000	73.6
6300	64.2
8000	61.8

Banda de 1/3 de octava	dB SPL a 4 m
10000	57.4

Banda de (1/1) octava	dB SPL a 1 m
125	82.2
250	85.3
500	82.3
1000	84.7
2000	85.6
4000	89.1
8000	78.8

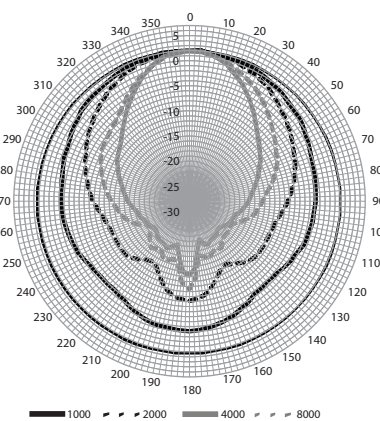


Fig. 4: Diagrama polar

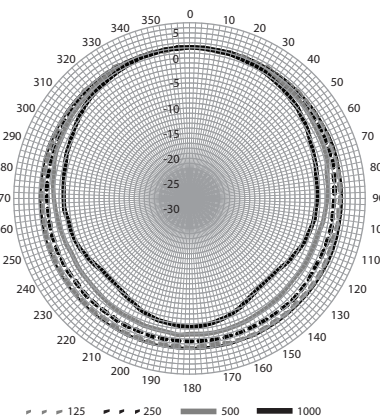


Fig. 5: Diagrama polar

**Especificaciones mecánicas**

Dimensiones (Ø x D) (mm)	146 mm x 200 mm
--------------------------	-----------------

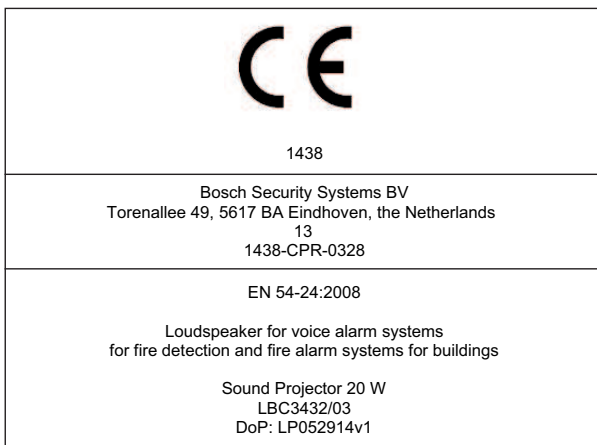
Dimensiones (Ø x D) (in)	5.7 in x 7.9 in
Peso (kg)	2.60 kg
Peso (lb)	5.70 lb
Color (RAL)	RAL 9010 Blanco puro
Material	Aluminio
Conector	Bloque de terminales atornillados
Diámetro del cable (mm)	De 6 a 12 mm
Diámetro del cable (pulg.)	De 0,24 a 0,47 pulgadas

**Especificaciones ambientales**

Temperatura de funcionamiento (°C)	-25 °C – 55 °C
Temperatura de funcionamiento (°F)	-13 °F – 131 °F
Temperatura de almacenamiento (°C)	-40 °C – 70 °C
Temperatura de almacenamiento (°F)	-40 °F – 158 °F
Temperatura de transporte (°C)	-40 °C – 70 °C
Temperatura de transporte (°F)	-40 °F – 158 °F
Humedad relativa de funcionamiento, sin condensación (%)	0% – 95%
Resistente al agua y al polvo	Según EN 60529 IP66

**Información para pedidos**

**LBC3432/03 Proyector de sonido, 20W, metal, unid.**  
 Proyector de sonido unidireccional de 20 W, carcasa de aluminio extrusionado, soporte de montaje en U, resistente al agua y al polvo de conformidad con IP66, con certificación EN54-24, blanco RAL 9010.  
 Número de pedido **LBC3432/03 | F.01U.269.035**  
**F.01U.385.434 F.01U.389.312**



**Representado por:**

**Europe, Middle East, Africa:**  
 Bosch Security Systems B.V.  
 P.O. Box 80002  
 5600 JB Eindhoven, The Netherlands  
[www.boschsecurity.com/xc/en/contact/](http://www.boschsecurity.com/xc/en/contact/)  
[www.boschsecurity.com](http://www.boschsecurity.com)

**Germany:**  
 Bosch Sicherheitssysteme GmbH  
 Robert-Bosch-Platz 1  
 D-70839 Gerlingen  
[www.boschsecurity.com](http://www.boschsecurity.com)

**North America:**  
 Bosch Security Systems, LLC  
 130 Perinton Parkway  
 Fairport, New York, 14450, USA  
[www.boschsecurity.com](http://www.boschsecurity.com)

**Latin America and Caribbean:**  
 Robert Bosch Limitada  
 Via Anhanguera, Km 98  
 Vila Boa Vista – Campinas, SP  
 CEP 13065-900  
[latam.boschsecurity@br.bosch.com](mailto:latam.boschsecurity@br.bosch.com)  
[www.boschsecurity.com](http://www.boschsecurity.com)