

## LBC3432/03 Kaiutin 20 W metalli yksisuuntainen



LBC 3432/03 on tehokas 20 W:n kaiutin, joka on tarkoitettu puheen ja musiikin toistoon sisä- ja ulkotiloissa. Vankassa alumiinikotelossa on valkoinen viimeistely. Siinä on valmiudet kaapelin silmukkaliitännän ja linjan tai kaiuttimen valvontalevyn asennukseen sisäpuolelle. Kohdistettava kaiutin soveltuu käytettäväksi äänievakuointijärjestelmissä.

### Toiminnot

Äänievakuointijärjestelmien kaiuttimet on erityisesti suunniteltu käytettäväksi rakennuksissa, joissa järjestelmien suorituskykyä säätelevät erilaiset määräykset. LBC 3432/03 on suunniteltu käytettäväksi äänievakuointijärjestelmissä ja se täyttää brittiläisen BS 5839-8 -standardin ja EN 60849 -standardin vaatimukset.

Kaiuttimen sisällä on asennusvalmius lisävarusteena saatavalle linjan/kaiuttimen valvontalevyille.

Kaiuttimessa on sisäänrakennettu suojamekanismi, jonka ansiosta mahdollisen tulipalon kaiuttimelle aiheuttama vaurio ei aiheuta oikosulkua siihen kytketyssä virtapiirissä. Näin järjestelmä säilyy toimintakykyisenä ja muiden alueiden kaiuttimet voivat edelleen tiedottaa yleisölle tilanteesta. Kaiuttimessa on keraaminen riviliitin, lämpösulake ja kuumuutta kestävä johdotus.

Kaiutin on valmistettu suulakepuristetusta alumiinista, ja siinä on valkoinen viimeistely. Etusäleikkö, takakansi ja kannatin on valmistettu alumiinista, jotta ne kestäisivät paremmin korroosiota.

- ▶ Loistava puheen ja musiikin toisto
- ▶ Valvontalevyn asennusvalmius
- ▶ Asennus (alaslaskettuun) kattoon ja/tai seinään
- ▶ Vesi- ja pölysuojaus luokan IP 66 mukainen
- ▶ EN 54-24 -sertifioitu

### Säätelyä koskevat tiedot

#### Laadunvarmistus

Kaikki Boschin kaiuttimet on suunniteltu kestämään käyttöä nimellisteholla sadan tunnin ajan IEC 60268-5 PHC -tehokapasiteettistandardien mukaisesti. Bosch on lisäksi kehittänyt erityisen SAFE (Simulated Acoustical Feedback Exposure) -testin, jolla on osoitettu, että kaiuttimet kestävät lyhyissä jaksoissa jopa kaksi kertaa nimellistehoaan suuremman tehon. Tämä parantaa luotettavuutta ääriolosuhteissa, pidentää laitteen käyttöikää, vähentää suorituskyvyn heikkenemistä ja toimintahäiriöiden mahdollisuutta ja lisää asiakastytyväisyyttä.

Turvallisuus	EN 60065 -standardin mukainen
Hätäkuulutus	EN 54-24- / BS 5839-8- / EN 60849 -standardin mukainen
Vesi- ja pölysuojaus	Standardin IEC 60529, IP 66 mukainen CNBOP tarkistanut EN54-24-standardin mukaisen IP33C-suojaluokan vaatimusten täyttymisen

### Huomautuksia asennuksesta ja kokoonpanosta

#### Kiinnitys

Mukana toimitetaan vankka alumiininen kiinnityspidike, jolla kaiutin on helppo kiinnittää ja suunnata lähes mihin tahansa asentoon. Kaiutin voidaan myös kiinnittää kattoon kiinnikkeellä.

**Tehoasetukset**

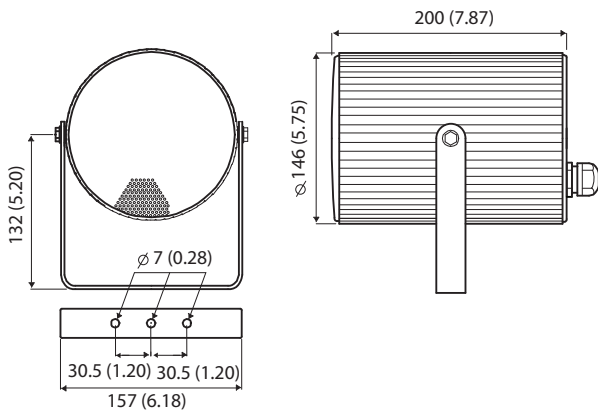
Kaiuttimeen sisältyy sekä 70 V:n että 100 V:n muuntaja, jonka pääkäämissä on ulosotot eri tehoasetuksille.

Vaadittu teho (säätöväli 3 dB) on helppo valita kytkemällä haluttu ulosotto.

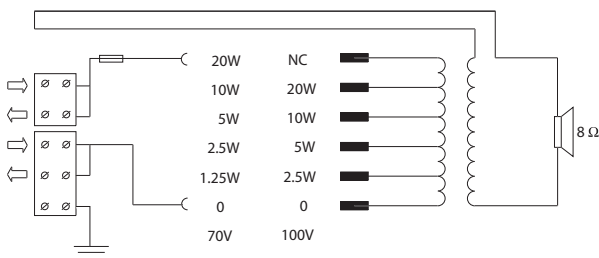
Liitäntäkaapeli syötetään takakannen ABS-kaapeliholkin (PG13.5) läpi.

Johdot voi päättää keraamisen ruuviliittimeen. Silmukkakytkentää varten takakanteen on lisätty toinen reikä (vakiona peitetty).

Takakannassa on valmius lisävarusteena saatavan linja-/kaiutinvalvontalevyn asentamiseen sisäpuolelle.



Kuva 1: Mitat (mm)



Kuva 2: Kytkentäkaavio

**Mukana toimitettavat osat**

Määrä	Osa
1	LBC3432/03, Yksisuuntainen kaiutin 20 W
1	Asennusohjeet

**Tekniset tiedot****Sähköominaisuudet\***

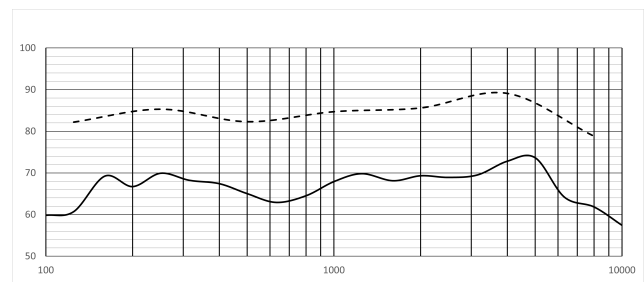
Enimmäisteho (W)	30 W
Nimellisteho (W)	20 W

Muuntajan väliotot 100 V linja (W)	20 W; 5 W; 2.5 W; 10 W
Herkkyys (1 W, 1 m, 1 kHz oktaavi) (dB)	93 dB
Herkkyys (1 W, 4 m, 100 Hz - 10 kHz) (dB), acc. EN54-24	81 dB
Äänenpainetaso (nimellisteho, 1 m, 1 kHz oktaavi) (dB)	106 dB
Äänenpainetaso (nimellisteho, 4 m, 100 Hz - 10 kHz) (dB), acc. EN54-24	93 dB
Taajuusalue (-10 dB) (Hz)	180 Hz - 20,000 Hz
Peittokulma HxV (-6 dB, 500 Hz) (°)	360° x 360°
Peitto HxV (-6 dB, 1 kHz) (°)	180° x 180°
Peittokulma HxV (-6 dB, 2 kHz) (°)	110° x 110°
Peitto HxV (-6 dB, 4 kHz) (°)	50° x 50°
Nimellisimpedanssi 100 V linja (Ω)	500 Ω @ 20 W
	1000 Ω @ 10 W
	2000 Ω @ 5 W
	4000 Ω @ 2,5 W

\* Tekniset suorituskykytiedot standardin IEC 60268-5 mukaisesti

**Huomautus:**

- Määrittämisarvot mitattiin kaiuttomassa kammiossa, vapaassa kentässä.
- Vertailutaso on säleikön pinnalla ja kohtisuorassa vertailuakseliin nähden.
- Vertailuakseli on kohtisuorassa etusäleikön pinnan keskipisteeseen nähden.
- Vaakataso sisältää vertailuakselin ja on kohtisuorassa vertailutasoon nähden.

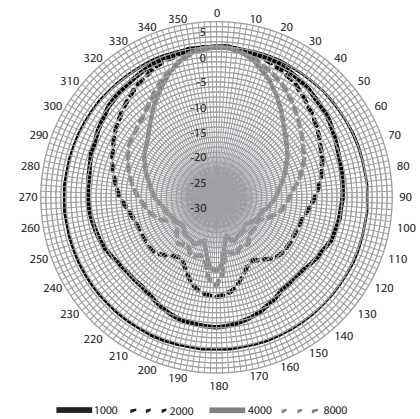


Kuva 3: Taajuusvasteen kaavio (- 1/3 oktaavi dB SPL @1 W (100 Hz - 10 kHz), 4 m; -- 1/1 oktaavi dB SPL @1 W (100 Hz - 10 kHz), 1 m)

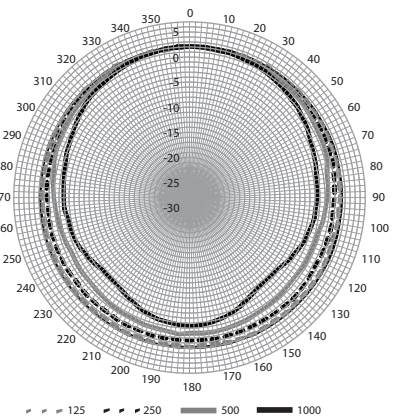
(1/3) oktaavin kaista	dB SPL 4 metrin etäisyydellä
100	59.8
125	60.7
160	69.2
200	66.7
250	69.9
315	68.2
400	67.4
500	65
630	62.9
800	64.5
1000	67.9
1250	69.8
1600	68.1
2000	69.3
2500	68.9
3150	69.5
4000	72.8
5000	73.6
6300	64.2
8000	61.8
10000	57.4

(1/1) oktaavin kaista	dB SPL 1 metrin etäisyydellä
125	82.2
250	85.3
500	82.3
1000	84.7
2000	85.6
4000	89.1

(1/1) oktaavin kaista	dB SPL 1 metrin etäisyydellä
8000	78.8



Kuva 4: Suuntakuvio



Kuva 5: Suuntakuvio

### Tekniset tiedot

Mitat (Ø x D) (mm)	146 mm x 200 mm
Mitat (Ø x D) (in)	5.7 in x 7.9 in
Paino (kg)	2.60 kg
Paino (lb)	5.70 lb
Väri (RAL)	RAL 9010 puhdas valkoinen
Materiaali	Alumiini
Liitin	Ruuviriviliitäntä
Johdon halkaisija (mm)	6–12 mm
Johdon halkaisija (tuumaa)	0,24–0,47 tuumaa

**Ympäristötiedot**

Käyttölämpötila (°C)	-25 °C – 55 °C
Käyttölämpötila (°F)	-13 °F – 131 °F
Säilytyslämpötila (°C)	-40 °C – 70 °C
Säilytyslämpötila (°F)	-40 °F – 158 °F
Kuljetuslämpötila (°C)	-40 °C – 70 °C
Kuljetuslämpötila (°F)	-40 °F – 158 °F
Käytönaikainen suhteellinen kosteus, tiivistymätön (%)	0% – 95%
Suojaus vedeltä ja pölyltä	Standardin EN 60529 mukainen IP66



1438

Bosch Security Systems BV  
Torenallee 49, 5617 BA Eindhoven, the Netherlands  
13  
1438-CPR-0328

EN 54-24:2008

Loudspeaker for voice alarm systems  
for fire detection and fire alarm systems for buildings

Sound Projector 20 W  
LBC3432/03  
DoP: LP052914v1

**Tilaustiedot****LBC3432/03 Kaiutin 20 W metalli yksisuuntainen**

Kaiutin 20 W, yksisuuntainen, kotelo puristettua alumiinia, kiinnitys U-pidikkeellä, vesi- ja pölysuojattu (IP66), EN54-24-sertifioitu, valkoinen RAL 9010.

Tilausnumero **LBC3432/03 | F.01U.269.035**

**F.01U.385.434 F.01U.389.312**

**Edustaja:**

**Europe, Middle East, Africa:**  
Bosch Security Systems B.V.  
P.O. Box 80002  
5600 JB Eindhoven, The Netherlands

**Germany:**  
Bosch Sicherheitssysteme GmbH  
Robert-Bosch-Platz 1  
D-70839 Gerlingen

**North America:**  
Bosch Security Systems, LLC  
130 Perinton Parkway  
Fairport, New York, 14450, USA

**Asia-Pacific:**  
Robert Bosch (SEA) Pte Ltd, Security Systems  
11 Bishan Street 21  
Singapore 573943