

## LBC3432/03 Proyektor suara 20W satu arah, metal



LBC 3432/03 adalah proyektor suara 20 W yang sangat kuat, ditujukan untuk reproduksi musik dan vokal baik di dalam ruangan maupun di luar ruangan. Kurungannya berbahan aluminium kuat, dilapisi dengan warna putih. Unit menyertakan perlengkapan untuk koneksi kabel loop-through dan untuk pemasangan papan supervisi jalur/loudspeaker dari dalam. Proyektor suara ini cocok dipakai di sistem alarm suara.

### Fungsi

Loudspeaker alarm suara dirancang khusus untuk dipakai di gedung, ketika kinerja sistem pengumuman komunikasi verbal harus mematuhi regulasi pemerintah. LBC 3432/03 dirancang untuk sistem alarm suara, dan sesuai dengan standar Inggris BS 5839-8 dan EN 60849.

Proyektor suara menyertakan perlengkapan untuk pemasangan papan supervisi jalur/loudspeaker opsional ke bagian dalam.

Loudspeaker dilengkapi perlindungan built-in, yang apabila terjadi kebakaran, kerusakan pada loudspeaker tidak akan menyebabkan gagalannya rangkaian yang terhubung dengannya. Dengan demikian, integritas sistem tetap terjaga; memastikan loudspeaker di area lain tetap dapat dipakai untuk menyiarkan situasi kepada khalayak. Loudspeaker ini memiliki blok terminal keramik, sekring termal, dan kabel tahan panas tinggi.

- ▶ Reproduksi vokal dan musik yang sempurna
- ▶ Perlengkapan untuk pemasangan papan supervisi
- ▶ Pemasangan di plafon (menggantung) dan/atau dinding
- ▶ Tingkat perlindungan dari air dan debu IP 66
- ▶ Bersertifikasi EN 54-24

Proyektor suara dibuat dari aluminium cetak dan diakhiri dengan lapisan warna putih. Kisi depan, penutup belakang, dan braketnya terbuat dari aluminium untuk meningkatkan ketahanan terhadap karat.

### Informasi peraturan

#### Jaminan mutu

Seluruh loudspeaker Bosch dirancang agar mampu mempertahankan operasi sesuai nilai dayanya selama 100 jam, sesuai dengan standar Kapasitas Penanganan Daya (Power Handling Capacity, PHC) IEC 60268-5. Bosch juga mengembangkan uji Simulated Acoustical Feedback Exposure (SAFE) untuk memperagakan bahwa speaker dapat bertahan menghadapi dua kali lipat dari nilai dayanya dalam durasi yang singkat. Hal ini menjamin keandalan dalam kondisi ekstrem, meningkatkan kepuasan pelanggan, memperpanjang masa operasional, dan memperkecil peluang kegagalan atau kemunduran kinerja.

|                                    |  |
|------------------------------------|--|
| Keselamatan                        | sesuai EN 60065  |
| Darurat                            | sesuai EN 54-24 / BS 5839-8 / EN 60849                                       |
| Perlindungan terhadap air dan debu | sesuai IEC 60529, IP 66<br>IP33C telah diverifikasi untuk EN54-24 oleh CNBOP |

**Catatan pemasangan/konfigurasi**

**Dudukan**

Braket pemasangan berbahan aluminium kuat disertakan untuk memudahkan pemasangan dan pengarahannya ke segala arah. Proyektor suara juga dapat digantung menggunakan braket.

**Pengaturan Daya**

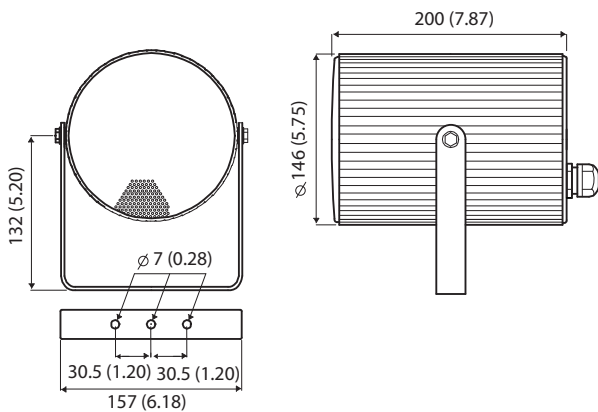
Loudspeaker menggunakan transformer untuk 70 V dan 100 V dengan tap di kumparan primer untuk memudahkan pemilihan daya.

Radiasi daya yang diperlukan (dalam langkah 3 dB) dapat dengan mudah dipilih dengan menghubungkan ke tap yang sesuai.

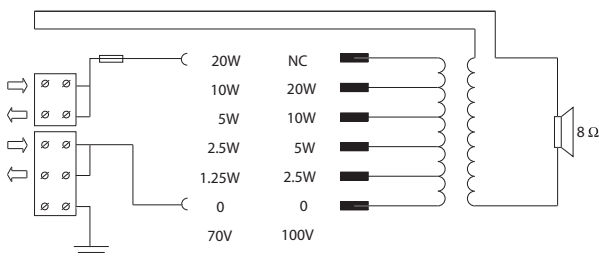
Kabel koneksi dimasukkan melalui fitting kabel ABS (PG13.5) yang ada di penutup belakang.

Kabel dapat diterminasi di screw-terminal keramik. Untuk koneksi loop-through, penutup belakang dilengkapi dengan lubang kedua (standarnya dalam kondisi tertutup).

Di penutup belakang disediakan juga perlengkapan untuk pemasangan papan supervisi jalur/loudspeaker opsional ke bagian dalam.



Gbr. 1: Dimensi dalam mm / (in)



Gbr. 2: Diagram sirkuit

**Komponen disertakan**

| Kuantitas | Komponen                                  |
|-----------|---|
| 1         | Proyektor Suara LBC3432/03 Satu Arah 20 W |

| Kuantitas | Komponen           |
|-----------|--------------------|
| 1         | Petunjuk Instalasi |

**Spesifikasi teknis**

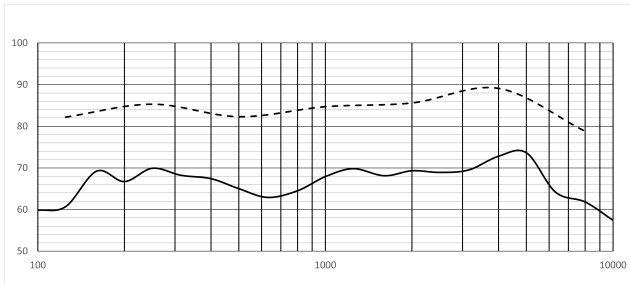
**Kelistrikan\***

|   |                        |
|---|------------------------|
| Daya maksimum (W)   | 30 W                   |
| Daya tetapan (W)  | 20 W                   |
| Tap trafo jalur 100 V (W)   | 20 W; 5 W; 2.5 W; 10 W |
| Sensitivitas (1 W, 1 m, 1 kHz oktaf) (dB)                                       | 93 dB                  |
| Sensitivitas (1 W, 4 m, 100 Hz - 10 kHz) (dB), sesuai EN54-24                   | 81 dB                  |
| Tingkat tekanan suara (daya tetapan, 1 m, 1 kHz oktaf) (dB)                     | 106 dB                 |
| Tingkat tekanan suara (daya tetapan, 4 m, 100 Hz - 10 kHz) (dB), sesuai EN54-24 | 93 dB                  |
| Rentang frekuensi (-10 dB) (Hz)   | 180 Hz – 20,000 Hz     |
| Sudut jangkauan HxV (-6 dB, 500 Hz) (°)   | 360° x 360°            |
| Cakupan sudut HxV (-6 dB, 1 kHz) (°)  | 180° x 180°            |
| Sudut jangkauan HxV (-6 dB, 2 kHz) (°)  | 110° x 110°            |
| Cakupan sudut HxV (-6 dB, 4 kHz) (°)  | 50° x 50°              |
| Impedansi tetapan jalur 100 V (Ω)   | 500 Ω @20 W            |
|   | 1000 Ω @10 W           |
|   | 2000 Ω @5 W            |
|   | 4000 Ω @2,5 W          |

\*Data kinerja teknis berdasarkan IEC 60268-5

**Catatan:**

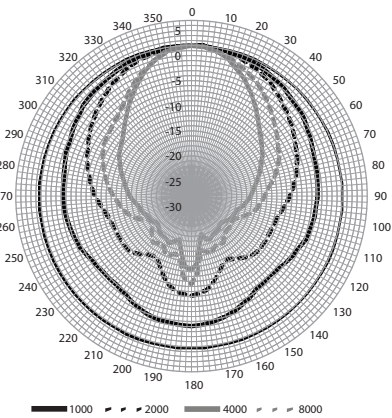
- Data spesifikasi diukur dalam ruang tanpa gema, medan bebas.
- Bidang referensi berada di permukaan grill dan tegak lurus dengan poros referensi.
- Poros referensi tegak lurus dengan titik pusat permukaan grill bagian depan.
- Bidang horizontal berisi poros referensi dan tegak lurus dengan bidang referensi.



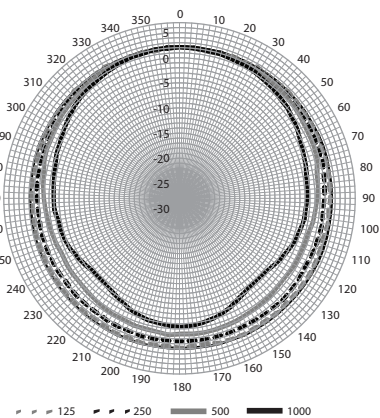
Gbr. 3: Grafik respons frekuensi (– 1/3 oktaf dB SPL pada 1 W (100 Hz – 10 kHz), 4 m; -- 1/1 oktaf dB SPL pada 1 W (100 Hz – 10 kHz), 1 m)

| (1/3) <sup>rd</sup> pita oktaf | dB SPL pada 4 m |
|--------------------------------|-----------------|
| 100                            | 59.8            |
| 125                            | 60.7            |
| 160                            | 69.2            |
| 200                            | 66.7            |
| 250                            | 69.9            |
| 315                            | 68.2            |
| 400                            | 67.4            |
| 500                            | 65              |
| 630                            | 62.9            |
| 800                            | 64.5            |
| 1000                           | 67.9            |
| 1250                           | 69.8            |
| 1600                           | 68.1            |
| 2000                           | 69.3            |
| 2500                           | 68.9            |
| 3150                           | 69.5            |
| 4000                           | 72.8            |
| 5000                           | 73.6            |
| 6300                           | 64.2            |
| 8000                           | 61.8            |
| 10000                          | 57.4            |

| (1/1) <sup>th</sup> pita oktaf | dB SPL pada 1 m |
|--------------------------------|-----------------|
| 125                            | 82.2            |
| 250                            | 85.3            |
| 500                            | 82.3            |
| 1000                           | 84.7            |
| 2000                           | 85.6            |
| 4000                           | 89.1            |
| 8000                           | 78.8            |



Gbr. 4: Diagram kutub



Gbr. 5: Diagram kutub

**Mekanis**

|                        |                 |
|------------------------|-----------------|
| Dimensi (Ø x D) (mm)   | 146 mm x 200 mm |
| Dimensi (Ø x D) (inci) | 5.7 in x 7.9 in |
| Bobot (kg)             | 2.60 kg         |

|                       |                       |
|-----------------------|-----------------------|
| Bobot (lb)            | 5.70 lb               |
| Warna (RAL)           | RAL 9010 Putih murni  |
| Bahan                 | Aluminium             |
| Konektor              | Blok screw-terminal   |
| Diameter kabel (mm)   | 6 mm - 12 mm          |
| Diameter kabel (inci) | 0,24 inci - 0,47 inci |


### Lingkungan

|  |                      |
|--|----------------------|
| Suhu pengoperasian (°C)                                | -25 °C – 55 °C       |
| Suhu pengoperasian (°F)                                | -13 °F – 131 °F      |
| Suhu penyimpanan (°C)                                  | -40 °C – 70 °C       |
| Suhu penyimpanan (°F)                                  | -40 °F – 158 °F      |
| Suhu pengangkutan (C)                                  | -40 °C – 70 °C       |
| Suhu pengangkutan (F)                                  | -40 °F – 158 °F      |
| Kelembapan relatif pengoperasian, tanpa kondensasi (%) | 0% – 95%             |
| Perlindungan dari air/debu                             | Sesuai EN 60529 IP66 |

### Informasi pemesanan

**LBC3432/03 Proyektor suara 20W satu arah, metal**  
 Proyektor suara 20 W, satu arah, kurungan aluminium cetak, pemasangan dengan braket U, perlindungan dari air dan debu IP66, bersertifikasi EN54-24, warna putih RAL 9010.

Nomor pemesanan **LBC3432/03 | F.01U.269.035**  
**F.01U.385.434 F.01U.389.312**

|  |
|--|
| <br>1438  |
| Bosch Security Systems BV<br>Torenallee 49, 5617 BA Eindhoven, the Netherlands<br>13<br>1438-CPR-0328  |
| EN 54-24:2008<br>Loudspeaker for voice alarm systems<br>for fire detection and fire alarm systems for buildings<br><br>Sound Projector 20 W<br>LBC3432/03<br>DoP: LP052914v1 |

#### Diwakili oleh:

**Europe, Middle East, Africa:**  
 Bosch Security Systems B.V.  
 P.O. Box 80002  
 5600 JB Eindhoven, The Netherlands

**Germany:**  
 Bosch Sicherheitssysteme GmbH  
 Robert-Bosch-Platz 1  
 D-70839 Gerlingen

**North America:**  
 Bosch Security Systems, LLC  
 130 Perinton Parkway  
 Fairport, New York, 14450, USA

**Asia-Pacific:**  
 Robert Bosch (SEA) Pte Ltd, Security Systems  
 11 Bishan Street 21  
 Singapore 573943