

LBC3432/03 Geluidsproj., 20W, metaal, unidirect.



De LBC 3432/03 is een krachtige geluidsprojector van 20 W die is bedoeld voor spraak- en muziekweergave voor binnen- en buitentoepassingen. De stevige aluminium behuizing is wit afgewerkt. Er zijn mogelijkheden voor een doorlusaansluiting voor de kabel en binnenmontage van een lijn- of luidsprekerbewakingskaart. De geluidsprojector is geschikt voor gebruik in gesproken woord ontruimingsystemen.

Funcities

Luidsprekers voor gesproken woord ontruiming zijn speciaal bedoeld voor gebruik in gebouwen waar de prestaties van systemen voor gesproken boodschappen zijn onderworpen aan voorschriften. De LBC 3432/03 is bedoeld voor gebruik in gesproken woord ontruimingsystemen en voldoet aan de Britse normen BS 5839-8 en EN 60849.

De geluidsprojector is voorzien van een inwendige montagevoorziening voor een optionele lijn-/luidsprekerbewakingsprint.

De luidspreker heeft een ingebouwde beveiliging om ervoor te zorgen dat bij brand beschadiging van de luidspreker niet resulteert in het uitvallen van het circuit waarop de luidspreker is aangesloten. Op die manier blijft de integriteit van het systeem gehandhaafd, waardoor luidsprekers op andere plaatsen nog steeds kunnen worden gebruikt om mensen op de hoogte te stellen van de situatie. De luidspreker is voorzien van een keramische schroefklem, een thermische zekering en hittebestendige bekabeling.

- ▶ Uitstekende weergave van spraak en muziek
- ▶ Voorbereid voor montage van bewakingskaart
- ▶ Montage aan (verlaagd) plafond of wand
- ▶ Beschermd tegen water en stof conform IP 66
- ▶ Gecertificeerd conform EN 54-24

De geluidsprojector is vervaardigd van geëxtrudeerd aluminium en wit afgewerkt. Het rooster aan de voorzijde, de achterkap en de beugel zijn van aluminium voor een betere roestbestendigheid.

Informatie over de regelgeving

Kwaliteitsborging

Alle luidsprekers van Bosch moeten 100 uur op hun nominale vermogen kunnen werken, in overeenstemming met de IEC 60268-5 PHC-normen (Power Handling Capacity: vermogenscapaciteit). Bosch heeft tevens de SAFE-test (Simulated Acoustical Feedback Exposure) ontwikkeld om aan te tonen dat de luidsprekers korte perioden op twee maal hun nominale vermogen kunnen werken. Hierdoor wordt een nog hogere betrouwbaarheid onder extreme omstandigheden gewaarborgd, resulterend in een grotere klanttevredenheid, langere levensduur en een veel geringere kans op uitval of afname van de prestaties.

Veiligheid	conform EN 60065
Noodgevallen	conform EN 54-24 / BS 5839-8 / EN 60849
Beschermd tegen water en stof	conform IEC 60529, IP 66 IP33C geverifieerd voor EN54-24 door CN-BOP

Opmerkingen over installatie/configuratie

Montage

Een stevige aluminium montagebeugel wordt meegeleverd voor een gemakkelijke montage en richtmogelijkheden in vrijwel elke positie. De geluidsprojector kan ook met behulp van de beugel worden opgehangen.

Vermogensinstelling

De luidspreker heeft een transformator voor 70 V en 100 V met vermogenstappen op de primaire wikkeling, zodat verschillende vermogensinstellingen mogelijk zijn.

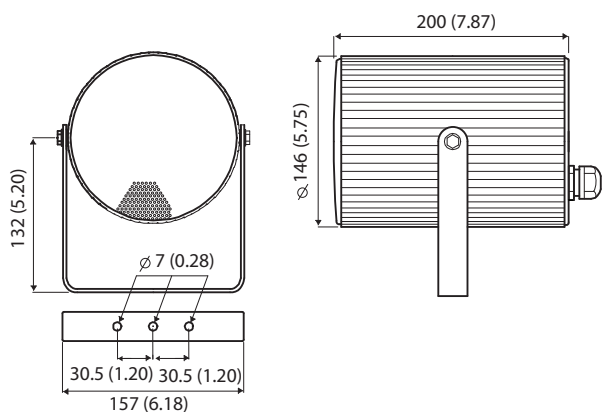
Het vereiste vermogen (in stappen van 3 dB) kan eenvoudig worden geselecteerd door een aansluiting op de desbetreffende vermogenstap.

De aansluitkabel wordt naar buiten gevoerd via een ABS-kabelwartel (PG 13,5) in de achterkap.

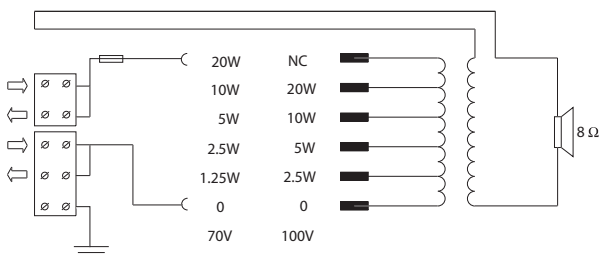
De draden kunnen worden aangesloten via de keramische schroefklem.

Ten behoeve van een doorlusverbinding is de afdekplaat voorzien van een tweede gat (plaat standaard meegeleverd).

In de achterkap bevindt zich een voorbereiding voor inbouw van de optionele lijn-/ luidsprekerbewakingsprint.



Afb. 1: Afmetingen in mm



Afb. 2: Schakelschema

Meegeleverde onderdelen

Aantal	Component
1	LBC3432/03 Unidirectionele geluidsprojector 20 W
1	Installatie-instructie

Technische specificaties

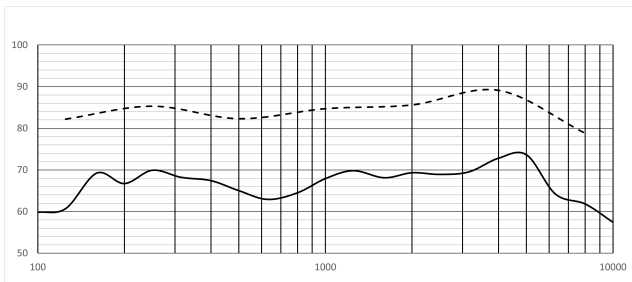
Elektrische specificaties*

Maximaal vermogen (W)	30 W
Nominaal vermogen (W)	20 W
Transformator tappen 100 V-lijn (W)	20 W; 5 W; 2.5 W; 10 W
Gevoeligheid (1 W, 1 m, 1 kHz octaaf) (dB)	93 dB
Gevoeligheid (1 W, 4 m, 100 Hz - 10 kHz) (dB), conform EN54-24	81 dB
Geluidsdrukniveau (nominaal vermogen, 1 m, 1 kHz octaaf) (dB)	106 dB
Geluidsdrukniveau (nominaal vermogen, 4 m, 100 Hz - 10 kHz) (dB), conform EN54-24	93 dB
Frequentiebereik (-10 dB) (Hz)	180 Hz - 20,000 Hz
Dekkingshoek HxV (-6 dB, 500 Hz) (°)	360° x 360°
Dekkingshoek HxV (-6 dB, 1 kHz) (°)	180° x 180°
Dekkingshoek HxV (-6 dB, 2 kHz) (°)	110° x 110°
Dekkingshoek HxV (-6 dB, 4 kHz) (°)	50° x 50°
Nominale impedantie 100 V-lijn (Ω)	500 Ω bij 20 W
	1000 Ω bij 10 W
	2000 Ω bij 5 W
	4000 Ω bij 2,5 W

* Technische gegevens conform IEC 60268-5

Opmerking:

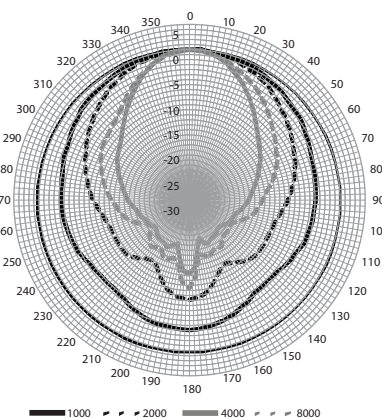
- De specificatiegegevens werden gemeten in een echo-loze kamer, vrij veld.
- Het referentieveld is het oppervlak van het rooster en staat haaks op de referentie-as.
- De referentie-as bevindt zich in het midden van het rooster aan het oppervlak van de voorzijde.
- Het horizontale vlak bevat de referentie-as en staat loodrecht op het referentieveld.



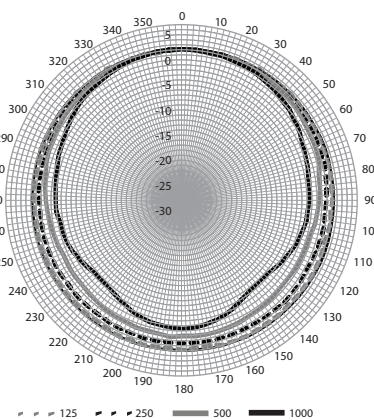
Afb. 3: Frequentieresponsdiagram (– 1/3^e octaaf dB SPL bij 1 W(100 Hz – 10 kHz), 4 m; – 1/1ste octaaf dB SPL bij 1 W(100 Hz – 10 kHz), 1 m)

(1/3) ^e octaafband	dB SPL bij 4 m
100	59.8
125	60.7
160	69.2
200	66.7
250	69.9
315	68.2
400	67.4
500	65
630	62.9
800	64.5
1000	67.9
1250	69.8
1600	68.1
2000	69.3
2500	68.9
3150	69.5
4000	72.8
5000	73.6
6300	64.2
8000	61.8
10000	57.4

(1/1) ^e octaafband	dB SPL bij 1 m
125	82.2
250	85.3
500	82.3
1000	84.7
2000	85.6
4000	89.1
8000	78.8



Afb. 4: Polair diagram



Afb. 5: Polair diagram

Mechanische specificaties

Afmetingen (Ø x D) (mm)	146 mm x 200 mm
Afmetingen (Ø x D) (in)	5.7 in x 7.9 in
Gewicht (kg)	2.60 kg

Gewicht (lb)	5.70 lb
Kleur (RAL)	RAL 9010 Zuiver wit
Materiaal	Aluminium
Connector	Schroefklem
Kabeldiameter (mm)	6 mm - 12 mm
Kabeldiameter (in)	0,24 in - 0,47 in

Omgevingseisen

Bedrijfstemperatuur (°C)	-25 °C – 55 °C
Bedrijfstemperatuur (°F)	-13 °F – 131 °F
Opslagtemperatuur (°C)	-40 °C – 70 °C
Opslagtemperatuur (°F)	-40 °F – 158 °F
Transporttemperatuur (°C)	-40 °C – 70 °C
Transporttemperatuur (°F)	-40 °F – 158 °F
Relatieve luchtvochtigheid in bedrijf, niet-condenserend (%)	0% – 95%
Bescherming tegen water/stof	conform EN 60529 IP66

Bestelinformatie

LBC3432/03 Geluidsproj., 20W, metaal, unidirect.
 Geluidsprojector 20 W, unidirectioneel, behuizing van geëxtrudeerd aluminium, U-beugelmontage, beschermd tegen water en stof conform IP66, EN54-24-gecertificeerd, wit RAL 9010.
 Bestelnummer **LBC3432/03 | F.01U.269.035**
F.01U.385.434 F.01U.389.312



1438

Bosch Security Systems BV
 Torenallee 49, 5617 BA Eindhoven, the Netherlands
 13
 1438-CPR-0328

EN 54-24:2008

Loudspeaker for voice alarm systems
 for fire detection and fire alarm systems for buildings

Sound Projector 20 W
 LBC3432/03
 DoP: LP052914v1

Vertegenwoordigd door:

Europe, Middle East, Africa:
 Bosch Security Systems B.V.
 P.O. Box 80002
 5600 JB Eindhoven, The Netherlands
www.boschsecurity.com/xc/en/contact/
www.boschsecurity.com

Germany:
 Bosch Sicherheitssysteme GmbH
 Robert-Bosch-Platz 1
 D-70839 Gerlingen
www.boschsecurity.com