

## LBC3432/03 Projektor dźwięku, 20W, kierunkowy



Model LBC 3432/03 to projektor dźwięku o mocy 20 W przeznaczony do odtwarzania mowy i muzyki (tła muzycznego) z wysoką jakością w różnorodnych instalacjach nagłośnieniowych obiektów zamkniętych i otwartych. Wytrzymała obudowa aluminiowa wykończona jest w kolorze białym. Głośnik ma możliwość przelotowego dotychczasowania okablowania oraz miejsce na płytkę nadzoru poprawności działania linii głośnikowej lub głośnika. Głośnik może być również stosowany w dźwiękowych systemach ostrzegawczych.

### Funkcje

Głośnik do dźwiękowych systemów ostrzegawczych jest specjalnie zaprojektowany z myślą o zastosowaniu w budynkach, gdzie wymagania dotyczące jakości systemu komunikacji głosowej określone są w odpowiednich przepisach. Głośnik LBC 3432/03 jest przeznaczony do stosowania w dźwiękowych systemach ostrzegawczych i spełnia wymogi brytyjskiej normy BS 5839-8 oraz normy EN 60849.

Konstrukcja projektora dźwięku umożliwia dołączenie opcjonalnej płyty nadzoru poprawności działania linii/głośnika montowanej na zewnątrz urządzenia.

Głośnik posiada wbudowane zabezpieczenie, które w przypadku pożaru i uszkodzenia głośnika nie spowoduje awarii w obwodzie, do którego głośnik był dołączony. W ten sposób zostaje zachowana integralność systemu, co zapewnia poprawną pracę pozostałych głośników w innych strefach i dalszą możliwość informowania o rozwoju sytuacji. Głośnik

- ▶ Doskonała reprodukcja mowy i muzyki
- ▶ Przystosowany do montażu płytki nadzoru poprawności działania
- ▶ Montaż sufitowy (podwieszany) i/lub ścienny
- ▶ Wodo- i pyłoszczelność zgodnie z IP 66
- ▶ Certyfikat EN 54-24

posiada ceramiczny zespół zacisków, bezpiecznik termiczny oraz odporne na wysoką temperaturę okablowanie.

Obudowa projektora dźwięku wykonana jest z wytłaczanego aluminium wykończonego w kolorze białym. Osłona przednia i pokrywa tylna głośnika oraz wspornik montażowy są wykonane z aluminium, co zwiększa ich odporność na korozję.

### Informacje dotyczące przepisów prawnych

#### Gwarancja najwyższej jakości

Wszystkie głośniki firmy Bosch są tak skonstruowane, aby zapewnić nieprzerwaną emisję dźwięku o mocy znamionowej przez 100 godzin, co jest zgodne z wymaganiami normy IEC 60268-5 (PHC). Firma Bosch opracowała specjalny test symulujący wystąpienie dodatkowego sprzężenia akustycznego (ang. Simulated Acoustical Feedback Exposure, SAFE), aby pokazać, że jej głośniki są w stanie emitować bez uszkodzenia przez krótki czas moc dwa razy większą od swojej mocy znamionowej. Gwarantuje to niezawodność działania nawet w warunkach ekstremalnych, co prowadzi do większego zadowolenia klienta, zapewnia dłuższy okres eksploatacji urządzenia i mniejsze prawdopodobieństwo uszkodzenia lub obniżenia jakości reproduktowanego dźwięku podczas użytkowania.

Bezpieczeństwo

Zgodnie z normą EN 60065

Ostrzeżenie	Zgodnie z normami EN 54-24, BS 5839-8 i EN 60849
Odporność na wodę i kurz	Zgodnie z normami IEC 60529 i IP 66 Zweryfikowany przez CNBOP, stopień ochrony IP33C zgodnie z normą EN54-24

### Uwagi dotyczące instalacji i konfiguracji

#### Montaż

Wytrzymały wspornik aluminiowy jest dostarczany w zestawie i umożliwia łatwy montaż oraz kierowanie projektora w dowolną stronę. Za pomocą tego wspornika projektor może być też zawieszony pod sufitem.

#### Regulacja mocy

Głośnik jest wyposażony w transformator napięcia 70 V i 100 V z odczepami na uzwojeniu pierwotnym, co umożliwia wybór różnych ustawień mocy wyjściowej.

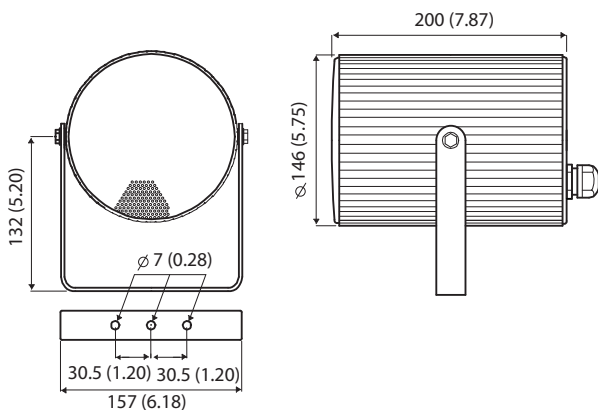
Wymaganą moc można łatwo ustawić (w krokach co 3 dB) za pomocą odpowiedniego odczeput.

Kabel połączeniowy przeprowadzany jest poprzez przepust kablowy z tworzywa ABS (PG 13.5) w tylnej pokrywie.

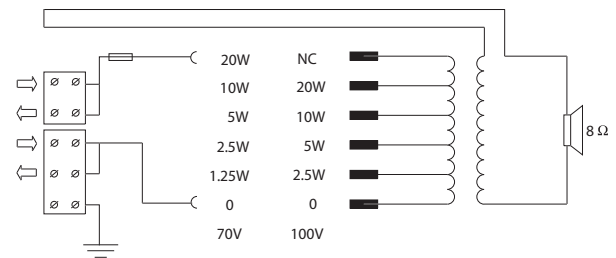
Przewody można zakończyć w ceramicznym zacisku śrubowym.

Drugi otwór w pokrywie (standardowo zastąpiony zaślepką) umożliwia łatwe wykonanie połączenia przelotowego.

W tylnej pokrywie przewidziano miejsce na montaż opcjonalnej karty nadzoru poprawności działania linii/głośnika.



Rys. 1: Wymiary w mm



Rys. 2: Schemat elektryczny

### Zawartość zestawu

Liczba	Składnik
1	Kierunkowy projektor dźwięku 20 W LBC3432/03
1	Instrukcja montażu

### Parametry techniczne

#### Właściwości elektryczne\*

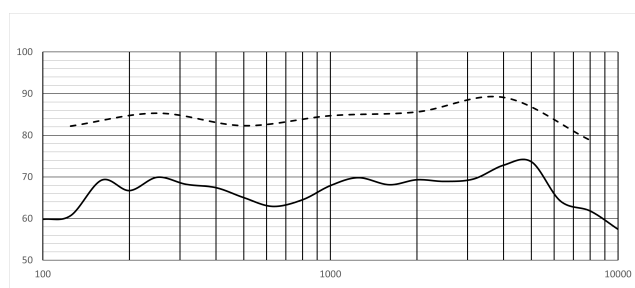
Moc maksymalna (W)	30 W
Moc znamionowa (W)	20 W
Odczepy transformatora na linii 100 V (W)	20 W; 5 W; 2.5 W; 10 W
Czułość (1 W, 1 m, oktawa 1 kHz) (dB)	93 dB
Czułość (1 W, 4 m, 100 Hz - 10 kHz) (dB), zgodnie z normą EN54-24	81 dB
Poziom ciśnienia akustycznego (moc znamionowa, 1 m, oktawa 1 kHz) (dB)	106 dB
Poziom ciśnienia akustycznego (moc znamionowa, 4 m, 100 Hz - 10 kHz) (dB), zgodnie z normą EN54-24	93 dB
Pasma przenoszenia (-10 dB) (Hz)	180 Hz - 20,000 Hz
Kąt pokrycia, poz. x pion. (-6 dB, 500 Hz) (°)	360° x 360°
Kąt pokrycia w poziomie x w pionie (-6 dB, 1 kHz) (°)	180° x 180°
Kąt pokrycia, poz. x pion. (-6 dB, 2 kHz) (°)	110° x 110°
Kąt pokrycia w poziomie x w pionie (-6 dB, 4 kHz) (°)	50° x 50°
Impedancja znamionowa na linii 100 V (Ω)	500 Ω przy 20 W

	1000 $\Omega$ przy 10 W
	2000 $\Omega$ przy 5 W
	4000 $\Omega$ przy 2.5 W

\* Parametry techniczne zgodnie z IEC 60268-5

**Uwaga:**

- Dane techniczne otrzymane z pomiarów przeprowadzonych w komorze bezchowej, w polu swobodnym.
- Płaszczyzna odniesienia znajduje się na środku powierzchni ostony ażurowej i prostopadła do osi odniesienia.
- Oś odniesienia jest prostopadła do środka powierzchni przedniej ostony.
- Płaszczyzna pozioma zawiera oś odniesienia i jest prostopadła do płaszczyzny odniesienia.

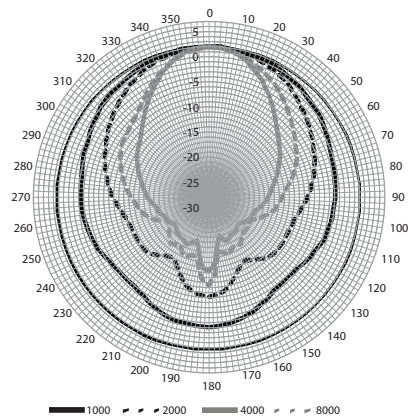


Rys. 3: Wykres charakterystyki przenoszenia (– 1/3 oktawy dB SPL przy 1 W (100 Hz – 10 kHz), 4 m; -- 1 oktawy dB SPL przy 1 W (100 Hz – 10 kHz), 1 m)

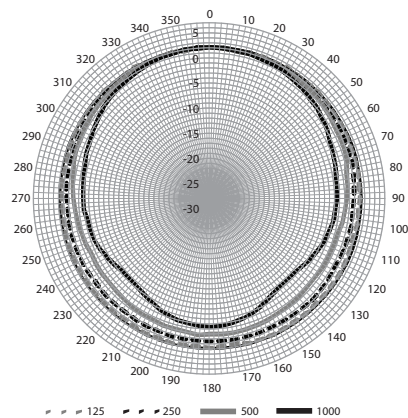
Pasmo (1/3) oktawy	dB SPL w odległości 4 m
100	59.8
125	60.7
160	69.2
200	66.7
250	69.9
315	68.2
400	67.4
500	65
630	62.9
800	64.5
1000	67.9
1250	69.8

Pasmo (1/3) oktawy	dB SPL w odległości 4 m
1600	68.1
2000	69.3
2500	68.9
3150	69.5
4000	72.8
5000	73.6
6300	64.2
8000	61.8
10000	57.4

Pasmo (1/1) oktawy	dB SPL w odległości 1 m
125	82.2
250	85.3
500	82.3
1000	84.7
2000	85.6
4000	89.1
8000	78.8



Rys. 4: Charakterystyka kierunkowości



Rys. 5: Charakterystyka kierunkowości

### Parametry mechaniczne

Wymiary (Ø x gł.) (mm)	146 mm x 200 mm
Wymiary (Ø x gł.) (in)	5.7 in x 7.9 in
Masa (kg)	2.60 kg
Masa (lb)	5.70 lb
Kolorystyka (RAL)	RAL 9010 Biały
Materiał	Aluminium
Złącze	Zespół zacisków śrubowych
Średnica kabla (mm)	6 mm ÷ 12 mm

#### Reprezentowane przez:


**Europe, Middle East, Africa:**  
Bosch Security Systems B.V.  
P.O. Box 80002  
5600 JB Eindhoven, The Netherlands  
[www.boschsecurity.com/xc/en/contact/](http://www.boschsecurity.com/xc/en/contact/)  
[www.boschsecurity.com](http://www.boschsecurity.com)

**Germany:**  
Bosch Sicherheitssysteme GmbH  
Robert-Bosch-Platz 1  
D-70839 Gerlingen  
[www.boschsecurity.com](http://www.boschsecurity.com)

Średnica kabla (cale)	0,24 cala ÷ 0,47 cala
-----------------------	-----------------------

### Warunki otoczenia

Temperatura pracy (°C)	-25 °C – 55 °C
Temperatura pracy (°F)	-13 °F – 131 °F
Temperatura przechowywania (°C)	-40 °C – 70 °C
Temperatura przechowywania (°F)	-40 °F – 158 °F
Temperatura transportu (°C)	-40 °C – 70 °C
Temperatura transportu (°F)	-40 °F – 158 °F
Wilgotność względna robocza, bez skraplania (%)	0% – 95%
Stopień ochrony przed wodą i kurzem	Wg normy EN 60529 IP66

 1438
Bosch Security Systems BV Torenallee 49, 5617 BA Eindhoven, the Netherlands 13 1438-CPR-0328
EN 54-24:2008 Loudspeaker for voice alarm systems for fire detection and fire alarm systems for buildings Sound Projector 20 W LBC3432/03 DoP: LP052914v1

### Informacje do zamówień

**LBC3432/03 Projektor dźwięku, 20W, kierunkowy**  
Projektor dźwięku 20 W, kierunkowy, obudowa z tłoczonego aluminium, mocowanie na wsporniku w kształcie litery U, stopień wodo- i pyłoszczelności IP66, certyfikat EN54-24, kolor biały RAL 9010.  
Numer zamówienia **LBC3432/03 | F.01U.269.035**  
**F.01U.385.434 F.01U.389.312**