

## LBC3432/03 Sound projector 20W metal unidirectional



LBC 3432/03 เป็น Sound Projector 20 W ที่ทรงพลัง ที่ให้คุณภาพเสียงพูดและเสียงดนตรีที่ดีเยี่ยม ทั้งการใช้งานทั้งภายในอาคารและนอกอาคาร กล้องหุ้มอะลูมิเนียมแข็งแรงทนทานสีขาว มีช่องสำหรับต่อพวงสายไฟและติดตั้งแผ่นติดตั้งสำหรับสายหรือลำโพงदान ใน Sound Projector นี้เหมาะสำหรับการใช้งานในระบบเตือนภัยด้วยเสียง

### ฟังก์ชัน

ลำโพงระบบเตือนภัยด้วยเสียงได้รับการออกแบบสำหรับใช้งานในอาคาร ที่กำหนดให้มีระบบเสียงประกาศแจ้งเตือนภัยที่มีประสิทธิภาพ LBC 3432/03 ได้รับการออกแบบสำหรับใช้งานในระบบเตือนภัยด้วยเสียง อีกทั้งยังสอดคล้องตามมาตรฐานอังกฤษ BS 5839-8 และ EN 60849

Sound Projector มีช่องด้านในสำหรับติดตั้งแผ่นติดตั้งสำหรับสาย/ลำโพงที่เป็นอุปกรณ์เสริม

ลำโพงมีระบบการป้องกันในตัวเพื่อให้อุ่นใจได้ว่า ในกรณีที่เกิดไฟไหม้เมื่อลำโพงได้รับความเสียหายจะไม่ส่งผลให้วงจรไฟฟ้าที่อยู่เสียหายไปด้วย ในลักษณะนี้ ระบบทั้งหมดจะยังคงทำงานต่อไป ทำให้ลำโพงที่อยู่ในจุดอื่น ๆ ยังคงสามารถแจ้งเตือนภัยต่อไปได้ ลำโพงประกอบด้วยแผงขั้วต่อเซรามิก พิสูจน์ความร้อน และสายไฟกันความร้อนและอุณหภูมิสูง

Sound Projector ทำจากอะลูมิเนียมที่แข็งแรงทนทาน สีขาว ตะแกรงด้านหน้า แผ่นปิดด้านหลัง และตัวยึดทำจากอะลูมิเนียมเพิ่มความสามารถในการป้องกันสนิม

### ข้อมูลกฎระเบียบ

#### การประกันคุณภาพ

ลำโพง Bosch ทุกตัวได้รับการออกแบบให้รองรับการทำงาน 100 ชั่วโมงที่กำลังไฟปกติ ซึ่งสอดคล้องตามมาตรฐาน IEC 60268-5 Power Handling Capacity (PHC) Bosch ยังได้พัฒนาการทดสอบ Simulated Acoustical Feedback Exposure (SAFE) เพื่อแสดงให้เห็นว่า ลำโพงสามารถทนทานต่อระดับกำลังไฟ

- ▶ คุณภาพเสียงพูดและเสียงดนตรีที่ดีเยี่ยม
- ▶ ช่องสำหรับติดตั้งแผ่นติดตั้ง
- ▶ ติดตั้งบนเพดาน (แบบแขวน) และ/หรือผนัง
- ▶ กันน้ำและฝุ่นตามมาตรฐาน IP 66
- ▶ ได้รับการรับรองมาตรฐาน EN 54-24

ที่มากกว่าปกติได้ถึง 2 เท่าในระยะเวลาสั้นๆ ซึ่งเป็นการเพิ่มความไว้วางใจมากขึ้นขณะทำงานภายใต้สภาพแวดล้อมที่ไม่เอื้ออำนวย เป็นผลให้ลูกค้าพึงพอใจมากขึ้น มีอายุการใช้งานนานขึ้น และมีโอกาสเกิดความผิดปกติหรือมีประสิทธิภาพด้อยลงน้อยที่สุด

ความปลอดภัย	ตามมาตรฐาน EN 60065
กรณีฉุกเฉิน	ตามมาตรฐาน EN 54-24 / BS 5839-8 / EN 60849
กันน้ำและฝุ่น	ตามมาตรฐาน IEC 60529, IP 66 IP33C ได้รับการตรวจสอบมาตรฐาน EN54-24 โดย CNBOP

### หมายเหตุการติดตั้ง/การกำหนดค่า

#### การติดตั้ง

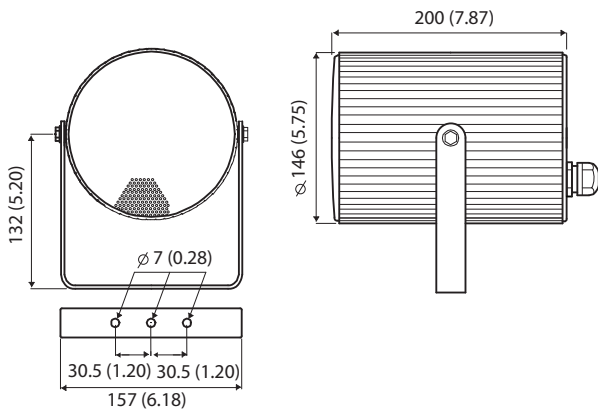
ตัวยึดสำหรับการติดตั้งแข็งแรงทนทานที่ทำจากอะลูมิเนียมที่หนา ช่วยให้อัดตั้งได้ง่ายขึ้นและกำหนดทิศทางได้ในทุกตำแหน่งอย่างแท้จริง อาจติดตั้ง Sound projector แบบแขวนโดยใช้ตัวยึดได้ด้วย

#### การตั้งค่าเปิด-ปิดเครื่อง

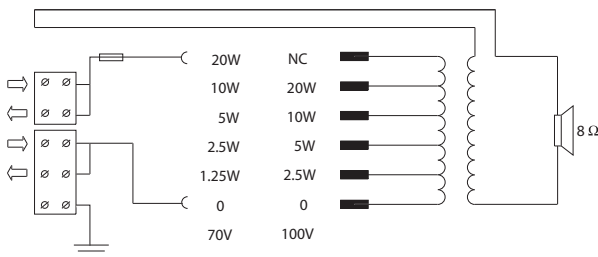
ลำโพงมีหม้อแปลงสำหรับทั้ง 70 โวลต์ และ 100 โวลต์ พร้อมแทปแยกบนขดลวดหลัก สำหรับการตั้งค่ากำลังไฟที่แตกต่างกัน สามารถเลือกกำลังไฟที่ต้องการ (ในขั้นตอนที่ 3 dB) ได้ง่ายๆ เพียงเชื่อมต่อกับแทปที่เหมาะสม

สายต่อป้อนเข้าในปลอกสวมสาย ABS (PG13.5) ที่แผงปิดด้านหลัง สายไฟสามารถต่อสายเข้าที่ขั้วต่อสกรูเซรามิก แผงปิดด้านหลังมีรูติดตั้งรูที่สอง (เป็นอุปกรณ์มาตรฐาน) สำหรับการต่อพวง

มีช่องสำหรับติดตั้งสายหรือ ช่องสำหรับติดตั้งแผ่นตรวจสอบสาย/ลำโพงที่เป็นอุปกรณ์เสริมภายใน ที่แผงปิดด้านหลัง



รูปภาพ 1: ขนาดในหน่วย มม. / (นิ้ว)



รูปภาพ 2: แผนผังวงจร

**มีชิ้นส่วน**

จำนวน	ส่วนประกอบ
1	LBC3432/03 Sound Projector ทิศทางเดียว 20 W
1	คำแนะนำในการติดตั้ง

**ข้อมูลจำเพาะทางเทคนิค**

**คุณสมบัติทางไฟฟ้า\***

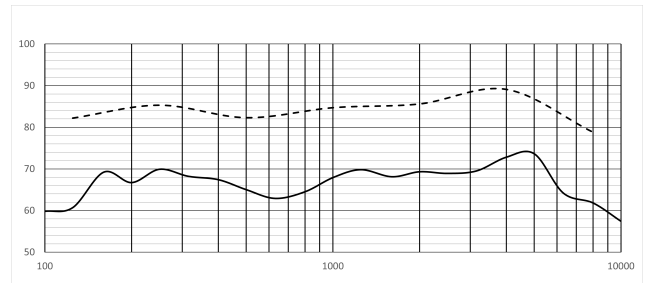
กำลังสูงสุด (W)	30 W
กำลังพิกัด (W)	20 W
แท็บหม้อแปลง 100 V โวลต์ (W)	20 W; 5 W; 2.5 W; 10 W
ความไว (1 W, 1 ม., อ็อกเทฟ 1 kHz) (dB)	93 dB
ความไว (1 W, 4 ม., 100 Hz - 10 kHz) (dB)ตามมาตรฐาน EN54-24	81 dB
ระดับความดันเสียง (กำลังพิกัด, 1 ม., อ็อกเทฟ 1 kHz) (dB)	106 dB
ระดับความดันเสียง (กำลังพิกัด, 4 ม., 100 Hz - 10 kHz) (dB)ตามมาตรฐาน EN54-24	93 dB

ช่วงความถี่ (-10 dB) (Hz)	180 Hz – 20,000 Hz
มุมกระจายเสียง HxV (-6 dB, 500 Hz) (°)	360° x 360°
มุมที่ครอบคลุม HxV (-6 dB, 1 kHz) (°)	180° x 180°
มุมกระจายเสียง HxV (-6 dB, 2 kHz) (°)	110° x 110°
มุมที่ครอบคลุม HxV (-6 dB, 4 kHz) (°)	50° x 50°
อิมพีแดนซ์พิกัด 100 V โวลต์ (Ω)	500 Ω 20 W
	1000 Ω @10 W
	2000 Ω @5 W
	4000 Ω @2.5 W

\* ข้อมูลประสิทธิภาพทางเทคนิคตามมาตรฐาน IEC 60268-5

**หมายเหตุ:**

- ข้อมูลจำเพาะถูกวัดในห้องไร้เสียงสะท้อนที่ปราศจากสิ่งกีดขวาง
- ระบายอ้างอิงอยู่บนพื้นผิวตะแกรงและตั้งฉากกับแกนอ้างอิง
- แกนอ้างอิงตั้งฉากกับจุดกึ่งกลางที่ด้านหน้าของพื้นผิวตะแกรง
- ระบายแนวอนมีแกนอ้างอิงและตั้งฉากกับระบายอ้างอิง

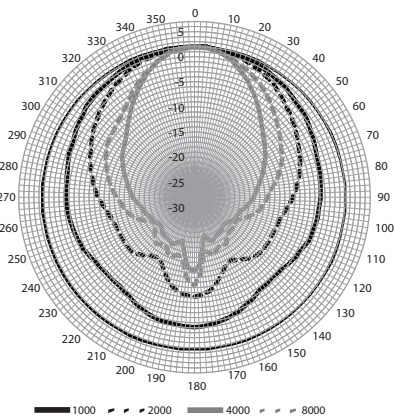


รูปภาพ 3: กราฟการตอบสนองความถี่ (— ออกเทฟ 1/3<sup>rd</sup> dB SPL @1 W(100 Hz – 10 kHz), 4 ม.; -- ออกเทฟ 1/1th dB SPL @1 W(100 Hz – 10 kHz), 1 ม.)

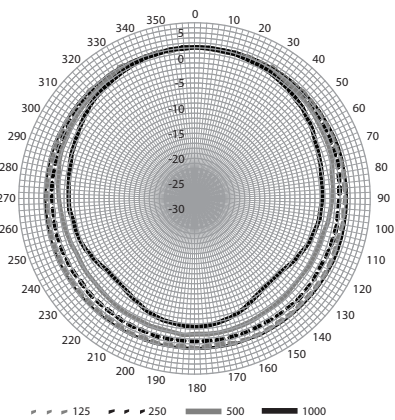
ย่านความถี่ 1/3 <sup>rd</sup>	dB SPL ที่ 4 m
100	59.8
125	60.7
160	69.2
200	66.7
250	69.9
315	68.2
400	67.4
500	65

ย่านความถี่ 1/3 <sup>rd</sup>	dB SPL ที่ 4 m
630	62.9
800	64.5
1000	67.9
1250	69.8
1600	68.1
2000	69.3
2500	68.9
3150	69.5
4000	72.8
5000	73.6
6300	64.2
8000	61.8
10000	57.4

ย่านความถี่ 1/1 <sup>th</sup>	dB SPL ที่ 1 m
125	82.2
250	85.3
500	82.3
1000	84.7
2000	85.6
4000	89.1
8000	78.8



รูปภาพ 4: รูปแบบการรับสัญญาณเสียง



รูปภาพ 5: รูปแบบการรับสัญญาณเสียง

**ทางกล**

ขนาด (Ø x ลึก) (มม.)	146 mm x 200 mm
ขนาด (Ø x ลึก) (นิ้ว)	5.7 in x 7.9 in
น้ำหนัก (กก.)	2.60 kg
น้ำหนัก (ปอนด์)	5.70 lb
สี (RAL)	RAL 9010 ขาวบริสุทธิ์
วัสดุ	อะลูมิเนียม
ขั้วต่อ	แผงขั้วต่อสกรู
เส้นผ่านศูนย์กลางของสายสัญญาณ (มม.)	6 มม. - 12 มม.
เส้นผ่านศูนย์กลางของสายสัญญาณ (นิ้ว)	0.24 นิ้ว - 0.47 นิ้ว

**สภาพแวดล้อม**

อุณหภูมิในการทำงาน (°C)	-25 °C – 55 °C
-------------------------	----------------

อุณหภูมิในการทำงาน (°F)	-13 °F – 131 °F
อุณหภูมิในการเก็บรักษา (°C)	-40 °C – 70 °C
อุณหภูมิในการเก็บรักษา (°F)	-40 °F – 158 °F
อุณหภูมิการขนส่ง (°C)	-40 °C – 70 °C
อุณหภูมิการขนส่ง (°F)	-40 °F – 158 °F
ความชื้นสัมพัทธ์ขณะทำงาน ไม่มีการควบแน่น (%)	0% – 95%
การป้องกันน้ำ/ฝุ่น	ตามมาตรฐาน EN 60529 IP66

 1438
Bosch Security Systems BV Torenallee 49, 5617 BA Eindhoven, the Netherlands 13 1438-CPR-0328
EN 54-24:2008 Loudspeaker for voice alarm systems for fire detection and fire alarm systems for buildings  Sound Projector 20 W LBC3432/03 DoP: LP052914v1

### ข้อมูลการสั่งซื้อ

#### LBC3432/03 Sound projector 20W metal unidirectional

Sound projector 20 W, ชนิดทิศทางเดียว, โครงสร้างอะลูมิเนียมขึ้นรูป, ตัวยึดสำหรับติดตั้งรูปตัว U, กันน้ำและฝุ่นตามมาตรฐาน IP66, ได้รับการรับรองมาตรฐาน EN54-24, สีขาว RAL 9010  
หมายเลขคำสั่งซื้อ **LBC3432/03 | F.01U.269.035**  
**F.01U.385.434 F.01U.389.312**

#### จัดทำโดย:

**Europe, Middle East, Africa:**  
Bosch Security Systems B.V.  
P.O. Box 80002  
5600 JB Eindhoven, The Netherlands

**Germany:**  
Bosch Sicherheitssysteme GmbH  
Robert-Bosch-Platz 1  
D-70839 Gerlingen

**North America:**  
Bosch Security Systems, LLC  
130 Perinton Parkway  
Fairport, New York, 14450, USA

**Asia-Pacific:**  
Robert Bosch (SEA) Pte Ltd, Security Systems  
11 Bishan Street 21  
Singapore 573943