

LBC3432/03 Ses projektörü, 20W, metal, tek yönlü



LBC 3432/03, iç mekan ve dış mekan uygulamalarında konuşma ve müzik yayını için tasarlanmış, güçlü, 20 W bir ses projektörüdür. Sağlam, alüminyum muhafaza beyaz renkte kaplanmıştır. Devre geçişli kablo bağlantısı ve hat veya hoparlör denetim kartının montajı için olanaklar bulunur. Ses projektörü, acil anons sistemlerinde kullanılmaya uygundur.

İşlevler

Acil anons hoparlörleri, sözlü iletişim anonslarına yönelik sistemlerin performansının düzenlemelere tabi olduğu binalarda kullanılmak üzere özel olarak tasarlanmıştır. LBC 3432/03, acil anons sistemlerinde kullanılmak üzere tasarlanmıştır ve BS 5839-8 Britanya standardı ve EN 60849 ile uyumludur.

Ses projektöründe, isteğe bağlı bir hat/hoparlör denetim kartının montajı için dahili olanaklar bulunur.

Yangın durumunda, hoparlörün gördüğü zararın bağlı olduğu devrenin arızalanmasına neden olmamasını sağlamak için hoparlörde dahili bir koruma bulunur. Bu şekilde, sistem bütünlüğü korunur ve insanları durumdan haberdar etmek için diğer alanlardaki hoparlörlerin kullanılabilmesine olanak sağlar. Hoparlörde; seramik bir terminal bloğu, termik sigorta ve ısıya dayanıklı yüksek sıcaklık bağlantısı bulunur.

- ▶ Mükemmel konuşma ve müzik yayını
- ▶ Denetim kartı montajı için olanaklar
- ▶ Tavana ve/veya duvara (asma) montaj
- ▶ IP 66 ile uyumlu, suya ve toza karşı koruma
- ▶ EN 54-24 sertifikalı

Ses projektörü, çekme alüminyumdan yapılmıştır ve beyaz renktedir. Ön ızgara, arka kapak ve braket, paslanmaya karşı direnci arttırmak için alüminyumdan yapılmıştır.

Düzenleyici bilgiler

Kalite güvencesi

Tüm Bosch hoparlörler, IEC 60268-5 Güç Kullanma Kapasitesi (PHC) standartlarına uygun olarak, nominal güçlerinde 100 saat boyunca çalışmaya dayanabilecek şekilde tasarlanmıştır. Ayrıca Bosch, kısa süreler için nominal güçlerinin iki katına dayanabildiklerini göstermek için Simüle Edilmiş Akustik Geri Besleme Etkisi (SAFE) testini geliştirmiştir. Bu, aşırı durumlarda gelişmiş güvenilirlik sağlayarak daha fazla müşteri memnuniyeti, daha uzun kullanım ömrüne yol açar ve arıza ya da performans düşüşü olasılığını azaltır.

| | |
|---------------------------|--|
| Güvenlik | EN 60065'e uygundur |
| Acil Durum | EN 54-24 / BS 5839-8 / EN 60849'a uygundur |
| Suya ve toza karşı koruma | IEC 60529, IP 66'ya uygundur CNBOP tarafından EN54-24 için IP33C onaylı |

Kurulum/yapılandırma notları**Montaj**

Kolay montaja ve hemen hemen her konuma yönlendirmeye olanak sağlamak için sağlam bir alüminyum montaj braketi sağlanmıştır. Ayrıca ses projektörü, braket kullanılarak asılabilir.

Güç Ayarı

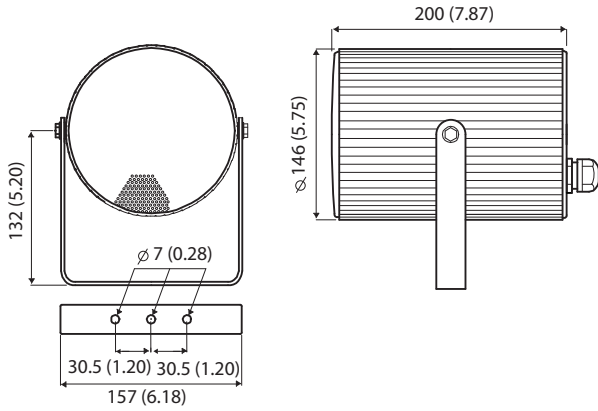
Hoparlör, farklı güç ayarları için birincil sargısında hem 70 V hem de 100 V için kademe noktaları bulunan bir trafo içerir.

Gerekten güç ışıması (3 dB'lik adımlarda), uygun kademe noktasına bağlanarak kolaylıkla seçilebilir. Bağlantı kablosu, arka kapaktaki ABS kablo rakoru ile (PG13.5) dışarı çıkarılır.

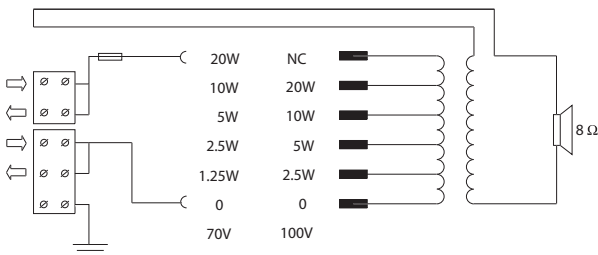
Kablolar seramik vidalı terminal içinde sonlandırılabilir.

Devre geçişli bağlantı için arka kapak, ikinci bir delikle donatılmıştır (standart olarak kapalı şekilde sağlanır).

Arka kapakta, isteğe bağlı hat / hoparlör denetim kartının dahili montajı için olanaklar bulunur.



Şek. 1: Mm / (inç) cinsinden boyutlar



Şek. 2: Devre şeması

Teknik özellikler**Elektriksel Özellikler***

| | |
|---|------------------------|
| Maksimum güç (W) | 30 W |
| Nominal güç (W) | 20 W |
| Transformatör prizleri 100 V hat (W) | 20 W; 5 W; 2.5 W; 10 W |
| Hassasiyet (1 W, 1 m, 1 kHz oktav) (dB) | 93 dB |
| Hassasiyet (1 W, 4 m, 100 Hz - 10 kHz) (dB), stand. EN54-24 | 81 dB |
| Ses basıncı seviyesi (nominal güç, 1 m, 1 kHz oktav) (dB) | 106 dB |
| Ses basıncı seviyesi (nominal güç, 4 m, 100 Hz - 10 kHz) (dB), stand. EN54-24 | 93 dB |
| Frekans aralığı (-10 dB) (Hz) | 180 Hz – 20,000 Hz |
| Kapsama açısı HxV (-6 dB, 500 Hz) (°) | 360° x 360° |
| Kapsama açısı HxV (-6 dB, 1 kHz) (°) | 180° x 180° |
| Kapsama açısı HxV (-6 dB, 2 kHz) (°) | 110° x 110° |
| Kapsama açısı HxV (-6 dB, 4 kHz) (°) | 50° x 50° |
| Nominal empedans 100 V hat (Ω) | 500 Ω @20 W |
| | 1000 Ω / 10 W |
| | 2000 Ω / 5 W |
| | 4000 Ω / 2,5 W |

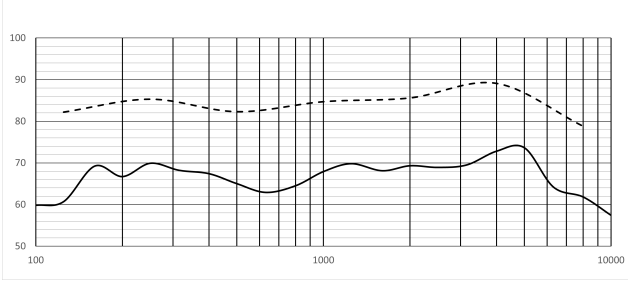
* IEC 60268-5'e göre teknik performans verileri

Not:

- Teknik özellik verileri ses yankısız odada, boş alanda ölçülmüştür.
- Referans düzlemi, ızgara yüzeyinin üzerinde ve referans eksenine dik konumdadır.
- Referans eksenini ön ızgara yüzeyinin merkez noktasına dik konumdadır.
- Yatay düzlem, referans eksenini içerir ve referans düzlemine dik konumdadır.

Birlikte verilen parçalar

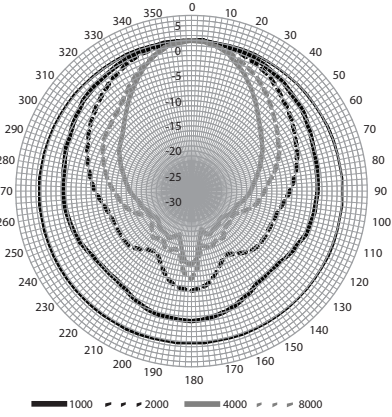
| Adet | Parça |
|------|--|
| 1 | LBC3432/03 Tek Yönlü Ses Projektörü 20 W |
| 1 | Kurulum Talimatı |



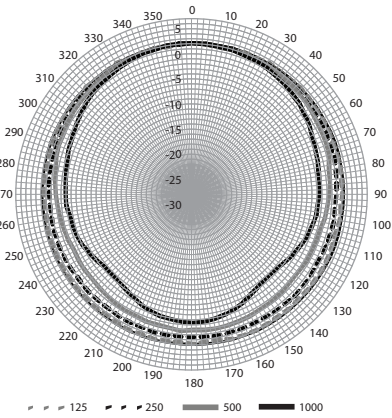
Şek. 3: Frekans tepkisi grafiği (1 W (100 Hz – 10 kHz), 4 m'de – 1/3 oktav dB SPL; -- 1 W (100 Hz – 10 kHz), 1 m'de 1/1 oktav dB SPL)

| (1/3) oktav bandı | 4 m'de dB SPL |
|-------------------|---------------|
| 100 | 59.8 |
| 125 | 60.7 |
| 160 | 69.2 |
| 200 | 66.7 |
| 250 | 69.9 |
| 315 | 68.2 |
| 400 | 67.4 |
| 500 | 65 |
| 630 | 62.9 |
| 800 | 64.5 |
| 1000 | 67.9 |
| 1250 | 69.8 |
| 1600 | 68.1 |
| 2000 | 69.3 |
| 2500 | 68.9 |
| 3150 | 69.5 |
| 4000 | 72.8 |
| 5000 | 73.6 |
| 6300 | 64.2 |
| 8000 | 61.8 |
| 10000 | 57.4 |

| (1/1) oktav bandı | 1 m'de dB SPL |
|-------------------|---------------|
| 125 | 82.2 |
| 250 | 85.3 |
| 500 | 82.3 |
| 1000 | 84.7 |
| 2000 | 85.6 |
| 4000 | 89.1 |
| 8000 | 78.8 |



Şek. 4: Kutup şeması



Şek. 5: Kutup şeması

Mekanik Özellikler

| | |
|------------------------|-----------------|
| Boyutlar (Ø x D) (mm) | 146 mm x 200 mm |
| Boyutlar (Ø x D) (inç) | 5.7 in x 7.9 in |
| Ağırlık (kg) | 2.60 kg |


| | |
|------------------|-----------------------|
| Ağırlık (lb) | 5.70 lb |
| Renk (RAL) | RAL 9010 Saf beyaz |
| Malzeme | Alüminyum |
| Konnektör | Vidalı terminal bloğu |
| Kablo çapı (mm) | 6 mm - 12 mm |
| Kablo çapı (inç) | 0,24 inç - 0,47 inç |

Çevresel Özellikler

| | |
|------------------------------------|---------------------------|
| Çalışma sıcaklığı (°C) | -25 °C – 55 °C |
| Çalışma sıcaklığı (°F) | -13 °F – 131 °F |
| Depolama sıcaklığı (°C) | -40 °C – 70 °C |
| Depolama sıcaklığı (°F) | -40 °F – 158 °F |
| Taşıma sıcaklığı (°C) | -40 °C – 70 °C |
| Taşıma sıcaklığı (°F) | -40 °F – 158 °F |
| Çalışma bağıl nemi, yoğuşmasız (%) | 0% – 95% |
| Su/toz koruması | göre EN 60529'a göre IP66 |

Sipariş bilgileri

LBC3432/03 Ses projektörü, 20W, metal, tek yönlü
20 W ses projektörü, tek yönlü, çekme alüminyum muhafaza, U braket montajı, su ve toz korumalı IP66, EN54-24 sertifikalı, beyaz RAL 9010.
Sipariş numarası **LBC3432/03 | F.01U.269.035**
F.01U.385.434 F.01U.389.312

| |
|--|
|  1438 |
| Bosch Security Systems BV Torenallee 49, 5617 BA Eindhoven, the Netherlands 13 1438-CPR-0328 |
| EN 54-24:2008 Loudspeaker for voice alarm systems for fire detection and fire alarm systems for buildings Sound Projector 20 W LBC3432/03 DoP: LP052914v1 |

Temsilci:

Europe, Middle East, Africa:
Bosch Security Systems B.V.
P.O. Box 80002
5600 JB Eindhoven, The Netherlands
www.boschsecurity.com/xc/en/contact/
www.boschsecurity.com

Germany:
Bosch Sicherheitssysteme GmbH
Robert-Bosch-Platz 1
D-70839 Gerlingen
www.boschsecurity.com