

LBC3432/03 Bộ phát âm thanh 20W đơn hướng, kim loại



LBC 3432/03 là một bộ phát âm thanh 20 W mạnh mẽ dùng để tái tạo giọng nói và âm nhạc trong các ứng dụng trong nhà và ngoài trời. Lớp vỏ nhôm chắc chắn được sơn phủ màu trắng sáng. Nó có thiết kế sẵn để mắc cáp nối tiếp và lắp bên trong bảng giám sát loa hoặc đường truyền. Bộ phát âm thanh thích hợp để sử dụng trong các hệ thống cảnh báo bằng giọng nói.

Chức năng

Loa cảnh báo bằng giọng nói được thiết kế dành riêng để sử dụng trong các tòa nhà nơi hiệu suất của hệ thống thông báo sơ tán miệng được quản lý bởi các quy định. LBC 3432/03 được thiết kế để sử dụng trong hệ thống cảnh báo bằng giọng nói và tuân thủ Tiêu chuẩn của Anh BS 5839-8 và EN 60849.

Bộ phát âm thanh có thiết kế sẵn bên trong để gắn bảng giám sát loa/đường truyền tùy chọn.

Loa có sẵn chức năng bảo vệ để đảm bảo rằng, trong trường hợp loa cháy hoặc hư hại, sẽ không gây ra hỏa hoạn cho mạch điện được kết nối với loa. Bằng cách này, sẽ duy trì được tính toàn vẹn của hệ thống; đảm bảo loa ở các khu vực khác vẫn có thể sử dụng được để thông báo cho mọi người về tình huống xảy ra. Loa có một hộp đấu dây bằng gốm, cầu chì nhiệt và đi dây nhiệt cao, có khả năng chịu nóng.

Bộ phát âm thanh được thiết kế từ nhôm đột dập và sơn màu trắng sáng. Lưới trước, vỏ mặt sau và giá đỡ được làm từ nhôm để tăng khả năng chống gỉ.

- ▶ Tạo ra nhạc và giọng nói tuyệt vời
- ▶ Thiết kế sẵn để lắp bảng giám sát
- ▶ Lắp trần (treo) và/hoặc tường
- ▶ Chống bụi và nước theo tiêu chuẩn IP 66
- ▶ Được chứng nhận EN 54-24

Thông tin về các quy định

Đảm bảo chất lượng

Tất cả các loa của Bosch được thiết kế để có khả năng hoạt động với công suất định mức trong vòng 100 giờ theo tiêu chuẩn về Khả năng Xử lý Công suất (PHC) IEC 60268-5. Bosch cũng đã triển khai thử nghiệm Phơi nhiễm Phản hồi Âm thanh Mô phỏng (SAFE) để chứng minh loa có thể hoạt động với công suất gấp hai lần công suất định mức trong thời gian ngắn. Điều này đảm bảo loa hoạt động với độ tin cậy cao hơn trong điều kiện khắc nghiệt, khiến khách hàng hài lòng hơn, tuổi thọ dài hơn và giảm khả năng hỏng hóc hoặc suy giảm hiệu suất.

An toàn	theo EN 60065
Khả năng	theo EN 54-24 / BS 5839-8 / EN 60849
Bảo vệ chống nước và bụi	theo IEC 60529, IP 66 Đạt chứng nhận IP33C chuẩn EN54-24 của CNBOP

Ghi chú lắp đặt/lắp cấu hình

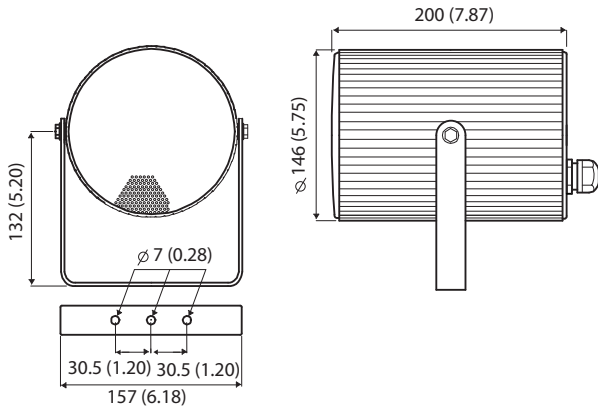
Lắp đặt

Có một giá đỡ nhôm bền vững để lắp dễ dàng và định hướng theo bất kỳ vị trí nào. Bộ phát âm thanh có thể được treo bằng cách sử dụng giá đỡ.

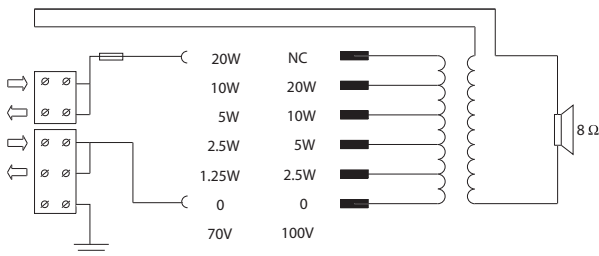
Thiết đặt công suất

Loa có một máy biến áp cho cả điện áp 70 V và 100 V với các điểm nối dây trên cuộn dây chính giúp thiết đặt các công suất khác nhau.

Có thể dễ dàng lựa chọn bức xạ công suất yêu cầu (theo bước nhảy 3 dB) nối với điểm nối dây thích hợp.
 Cáp kết nối được luồn qua ốc siết cáp ABS (PG13,5) ở vỏ sau.
 Dây dẫn có thể kết thúc trên hộp đấu dây bằng gốm. Đối với kết nối nối tiếp, vỏ sau được lắp với lỗ thứ hai (lỗ này được bịt kín trong cung cấp tiêu chuẩn). Trong lớp vỏ thứ hai có sẵn thiết kế để lắp bên trong bảng giám sát loa/đường truyền tùy chọn.



Hình 1: Kích thước kĩ thuật theo mm / (in)



Hình 2: Sơ đồ mạch

Bao gồm bộ phận

Số lượng	Thành phần
1	Loa phóng thanh đơn hướng 20W, kim loại LBC3432/03
1	Hướng dẫn lắp đặt

Thông số kĩ thuật

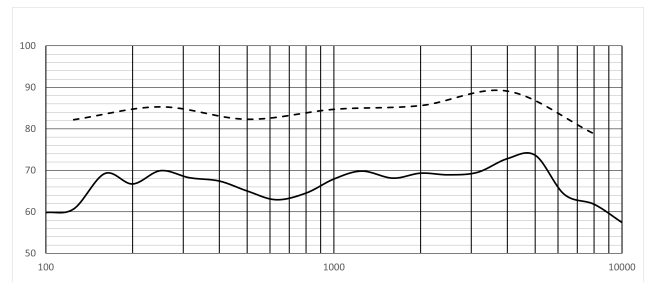
Điện*	
Công suất tối đa (W)	30 W
Công suất định mức (W)	20 W
Phân áp bộ biến áp đường truyền 100 V (W)	20 W; 5 W; 2.5 W; 10 W

Độ nhạy (1 W, 1 m, quãng tám 1 kHz) (dB)	93 dB
Độ nhạy (1 W, 4 m, 100 Hz - 10 kHz) (dB), theo EN54-24	81 dB
Mức áp suất âm thanh (công suất định mức, 1 m, quãng tám 1 kHz) (dB)	106 dB
Mức áp suất âm thanh (công suất định mức, 4 m, 100 Hz - 10 kHz) (dB), theo EN54-24	93 dB
Dải tần (-10 dB) (Hz)	180 Hz - 20,000 Hz
Góc phủ âm HxV (-6 dB, 500 Hz) (°)	360° x 360°
Góc bao phủ ngang x dọc (-6 dB, 1 kHz) (°)	180° x 180°
Góc phủ âm HxV (-6 dB, 2 kHz) (°)	110° x 110°
Góc bao phủ ngang x dọc (-6 dB, 4 kHz) (°)	50° x 50°
Trở kháng định mức đường truyền 100 V (Ω)	500 Ω @20 W
	1.000 Ω @10 W
	2.000 Ω @5 W
	4.000 Ω @2,5 W

*Dữ liệu hiệu suất kỹ thuật theo IEC 60268-5

Lưu ý:

- Lấy dữ liệu thông số kỹ thuật trong buồng không phản âm, trường tự do.
- Mặt phẳng tham chiếu nằm trên bề mặt lưới và vuông góc với trục tham chiếu.
- Trục tham chiếu vuông góc với tâm điểm của bề mặt lưới phía trước.
- Mặt phẳng ngang chứa trục tham chiếu và vuông góc với mặt phẳng tham chiếu.

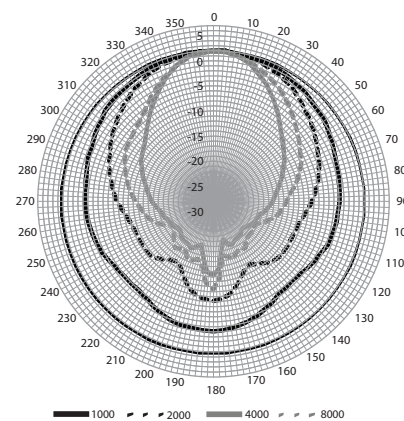


Hình 3: Biểu đồ đáp tuyến tần số (- 1/3 quãng tám dB SPL @1 W(100 Hz – 10 kHz), 4 m; -- 1/1 quãng tám dB SPL @1 W(100 Hz – 10 kHz), 1 m)

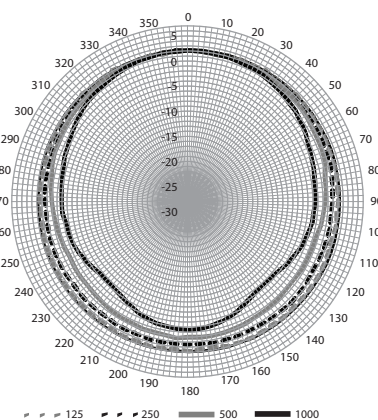
Dải quang tám (1/3)	dB SPL tại 4 m
100	59.8
125	60.7
160	69.2
200	66.7
250	69.9
315	68.2
400	67.4
500	65
630	62.9
800	64.5
1000	67.9
1250	69.8
1600	68.1
2000	69.3
2500	68.9
3150	69.5
4000	72.8
5000	73.6
6300	64.2
8000	61.8
10000	57.4

Dải quang tám (1/1)	dB SPL tại 1 m
125	82.2
250	85.3
500	82.3
1000	84.7
2000	85.6
4000	89.1

Dải quang tám (1/1)	dB SPL tại 1 m
8000	78.8



Hình 4: Sơ đồ cực




Hình 5: Sơ đồ cực

Cơ

Kích thước (Ø x S) (mm)	146 mm x 200 mm
Kích thước (Ø x S) (in)	5.7 in x 7.9 in
Trọng lượng (kg)	2.60 kg
Trọng lượng (lb)	5.70 lb
Mã màu (RAL)	RAL 9010 trắng
Chất liệu	Nhôm
Đầu nối	Hộp đấu dây kiểu vít
Đường kính cáp (mm)	6 mm – 12 mm
Đường kính cáp (inch)	0,24 inch – 0,47 inch

Đặc tính môi trường

Nhiệt độ vận hành (°C)	-25 °C – 55 °C
Nhiệt độ vận hành (°F)	-13 °F – 131 °F
Nhiệt độ bảo quản (°C)	-40 °C – 70 °C
Nhiệt độ bảo quản (°F)	-40 °F – 158 °F
Nhiệt độ vận chuyển (°C)	-40 °C – 70 °C
Nhiệt độ vận chuyển (°F)	-40 °F – 158 °F
Độ ẩm tương đối khi vận hành, không ngưng tụ (%)	0% – 95%
Bảo vệ chống nước/bụi	Theo EN 60529 IP66

 1438
Bosch Security Systems BV Torenallee 49, 5617 BA Eindhoven, the Netherlands 13 1438-CPR-0328
EN 54-24:2008 Loudspeaker for voice alarm systems for fire detection and fire alarm systems for buildings Sound Projector 20 W LBC3432/03 DoP: LP052914v1

Thông tin đặt hàng

LBC3432/03 Bộ phát âm thanh 20W đơn hướng, kim loại

Bộ phát âm thanh 20 W, đơn hướng, vỏ đột dập bằng nhôm, giá đỡ hình chữ U, chống bụi và nước theo tiêu chuẩn IP66, được chứng nhận EN54-24, RAL 9010 màu trắng.

Mã đơn hàng **LBC3432/03 | F.01U.269.035**
F.01U.385.434 F.01U.389.312

Bên đại diện:

Europe, Middle East, Africa:
 Bosch Security Systems B.V.
 P.O. Box 80002
 5600 JB Eindhoven, The Netherlands

Germany:
 Bosch Sicherheitssysteme GmbH
 Robert-Bosch-Platz 1
 D-70839 Gerlingen

North America:
 Bosch Security Systems, LLC
 130 Perinton Parkway
 Fairport, New York, 14450, USA

Asia-Pacific:
 Robert Bosch (SEA) Pte Ltd, Security Systems
 11 Bishan Street 21
 Singapore 573943