

## LBC3432/03 强指向性扬声器, 20W, 金属, 单向



LBC 3432/03 是一款功能强大的 20 W 强指向性扬声器, 适合在室内和室外应用场合中提供语音和音乐再现。它拥有坚固的铝质外壳, 颜色为白色。它提供电缆环路连接, 并可在内部安装线路或扬声器监测板。该款强指向性扬声器适用于语音报警系统。

### 功能

语音报警扬声器经过专门设计, 可以用在那些对语音广播系统的性能有着诸多严格要求的建筑物内。LBC 3432/03 设计用于语音报警系统, 并且符合英国 BS 5839-8 标准和 EN 60849 标准。

这款强指向性扬声器内部可以安装选配的线路/扬声器监测板。

扬声器内置保护功能。在发生火灾时, 这一保护功能可以确保对扬声器造成的破坏不会导致与其连接的回路发生故障。这样, 系统的完整性得以维持, 从而确保了其他区域的扬声器仍然可以及时向人们传达信息。扬声器配有陶瓷接线盒、温度保险丝和耐热高温导线。

这款强指向性扬声器采用模压铝制造, 表面处理为白色。前面罩、后盖和支架采用铝质材料制成, 提高了耐腐蚀性。

### 监管信息

#### 质量保证

所有博世扬声器均符合 IEC 60268-5 功率处理能力 (PHC) 标准, 能在额定功率下连续运行 100 个小时。此外, 博世还对其进行了模拟声学反馈曝露 (SAFE) 测试, 确保它们可以在短时间内承受两倍的额定功率。这确保了扬声器在极端条件下拥有更高的可靠性, 提高了客户满意度, 延长了使用寿命, 并且显著降低了发生故障或性能下降的几率。

- ▶ 非凡的语音和音乐再现
- ▶ 可以安装监测板
- ▶ (吊顶) 天花安装和/或墙壁安装
- ▶ 防水和防尘等级符合 IP 66 标准
- ▶ EN 54-24 认证

安全标准	符合 EN 60065 标准
紧急	符合 EN 54-24/BS 5839-8/EN 60849 标准
防水和防尘	符合 IEC 60529, IP 66 标准 IP33C 通过 CNBOP 的 EN54-24 认证

### 安装/配置说明

#### 安装支架

随附坚固的铝质安装支架, 因此几乎可在任何位置轻松安装扬声器并灵活调整方向。此外, 这款强指向性扬声器还可以使用支架进行吊顶安装。

#### 功率设置

该扬声器内置 70 V 和 100 V 变压器, 通过初级线圈上的抽头可以选择不同的功率设置。

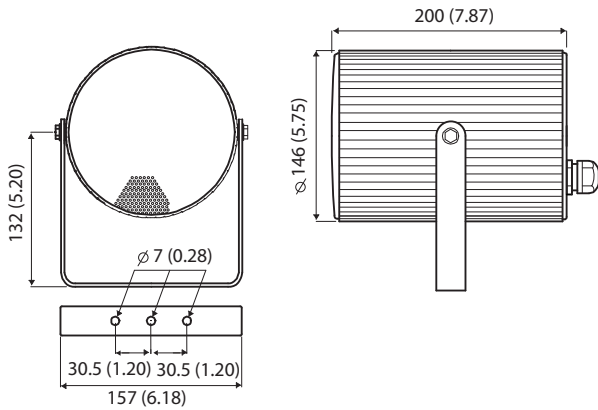
通过连接到相应的抽头, 您可以轻松地选择所需的功率 (增幅为 3 dB)。

电缆穿过后盖的 ABS 电缆密封塞 (PG13.5) 进行布线。

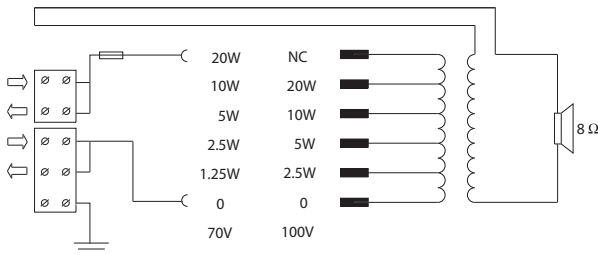
导线可端接在陶瓷螺丝端子。

为了进行环路连接, 后盖上还配有第二个孔 (在标准配备中已盖住此孔)。

后盖内部可以安装选配的线路/扬声器监测板。



图片 1: 尺寸 (单位: 毫米/英寸)



图片 2: 电路图

随附部件

数量	组件
1	LBC3432/03单向强指向性扬声器20W
1	安装说明

技术指标

电气参数\*

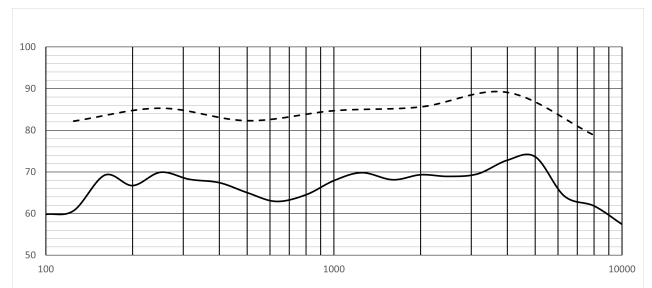
最大功率(W)	30 W
额定功率(W)	20 W
变压器分接头100 V线路(W)	20 W; 5 W; 2.5 W; 10 W
灵敏度(1 W, 1米, 1 kHz倍频程) (dB)	93 dB
灵敏度(1 W, 4米, 100 Hz至10 kHz) (dB), 符合EN54-24	81 dB
声压级(额定功率, 1米, 1 kHz 倍频程) (dB)	106 dB
声压级(额定功率, 4米, 100 Hz 至10 kHz) (dB), 符合EN54-24	93 dB

频率范围(-10 dB) (Hz)	180 Hz – 20,000 Hz
覆盖角度, 水平 x 垂直 (-6 dB, 500 Hz) (°)	360° x 360°
水平x垂直覆盖角度(-6 dB, 1 kHz) (°)	180° x 180°
覆盖角度, 水平 x 垂直 (-6 dB, 2 kHz) (°)	110° x 110°
水平x垂直覆盖角度(-6 dB, 4 kHz) (°)	50° x 50°
100 V线路额定阻抗(Ω)	500 Ω, 20 W
	1000 Ω, 10 W
	2000 Ω, 5 W
	4000 Ω, 2.5 W

\*技术性能数据符合IEC 60268-5标准

注意:

- 规格数据在消声室 (自由场) 中测量得出。
- 参考面位于网罩表面上, 垂直于参考轴。
- 参考轴垂直于前网罩表面的中心点。
- 水平面包含参考轴, 并垂直于参考面。

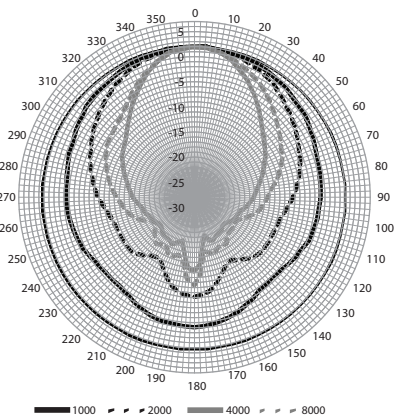


图片 3: 频率响应图 (- 1/3倍频程dB声压级, 1 W (100 Hz – 10 kHz), 4米; - 1/1倍频程dB声压级, 1 W (100 Hz – 10 kHz), 1米)

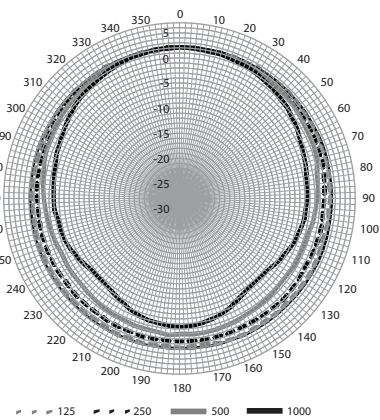
1/3倍频程	dB声压级, 4米
100	59.8
125	60.7
160	69.2
200	66.7
250	69.9
315	68.2
400	67.4
500	65

1/3倍频程	dB声压级, 4米
630	62.9
800	64.5
1000	67.9
1250	69.8
1600	68.1
2000	69.3
2500	68.9
3150	69.5
4000	72.8
5000	73.6
6300	64.2
8000	61.8
10000	57.4

1/1倍频程	dB声压级, 1米
125	82.2
250	85.3
500	82.3
1000	84.7
2000	85.6
4000	89.1
8000	78.8



图片 4: 指向性图



图片 5: 指向性图


**机械规格**

尺寸(直径x深) (毫米)	146 mm x 200 mm
尺寸(直径x深) (英寸)	5.7 in x 7.9 in
重量(千克)	2.60 kg
重量(磅)	5.70 lb
颜色(RAL)	RAL 9010纯白色
材料	铝
接口	螺丝端子接线盒
电缆直径 (毫米)	6毫米 - 12毫米
电缆直径 (英寸)	0.24英寸 - 0.47英寸

**环境规格**

工作温度(°C)	-25 °C - 55 °C
----------	----------------

工作温度(°F)	-13 °F - 131 °F
存储温度(°C)	-40 °C - 70 °C
存储温度(°F)	-40 °F - 158 °F
运输温度(°C)	-40 °C - 70 °C
运输温度(°F)	-40 °F - 158 °F
工作相对湿度, 无冷凝(%)	0% - 95%
防水/防尘	符合EN 60529 IP66标准

 1438
Bosch Security Systems BV Torenallee 49, 5617 BA Eindhoven, the Netherlands 13 1438-CPR-0328
EN 54-24:2008 Loudspeaker for voice alarm systems for fire detection and fire alarm systems for buildings Sound Projector 20 W LBC3432/03 DoP: LP052914v1

### 订购信息

**LBC3432/03 强指向性扬声器, 20W, 金属, 单向**  
强指向性扬声器, 20 W, 单向, 铝质模压外壳, U 形支架安装, 防水和防尘, 符合 IP66 标准, 通过 EN54-24 认证, 白色 RAL 9010。  
订单号 **LBC3432/03 | F.01U.269.035 F.01U.385.434 F.01U.389.312**

#### 供应商:

**中国:**  
博世 (上海) 安保系统有限公司  
上海市长宁区虹桥临空经济园区  
福泉北路333号203幢8楼  
邮编: 200335  
www.boschsecurity.com.cn  
服务邮箱: security@cn.bosch.com