

LBC347x/00 Řada reproduktorů se zvukovodem a zvukovým měničem

www.boschsecurity.com



BOSCH
Stvořeno pro život



- ▶ Vysoce výkonné zvukové měniče
- ▶ Vynikající reprodukce řeči
- ▶ Snadná montáž
- ▶ Stupeň krytí proti vodě a prachu IP 65
- ▶ Přizpůsobení pro vnitřní montáž volitelných desek dohledu

Vysoce výkonné tlakové reproduktory Bosch poskytují vynikající reprodukci řeči a ozvučení pro rozsáhlou řadu venkovních aplikací. Jsou ideální pro sportovní hřiště, parky, výstavy, továrny a plavecké bazény.

Přehled systému

Tato řada zahrnuje dva typy kruhových zvukovodů s otvory o průměru 355 mm a 490 mm a tři zvukové měniče 25 W, 35 W a 50 W.

Sestavením zvukovodu a zvukového měniče (objednává se samostatně) vznikne integrovaný tlakový reproduktor.

Sestava zvukového měniče LBC3472/00 a zvukovodu LBC3478/00 je identická s integrovaným tlakovým reproduktorem LBC3482/00.

Sestava zvukového měniče LBC3473/00 a zvukovodu LBC3479/00 je identická s integrovaným tlakovým reproduktorem LBC3483/00. Sestava zvukového měniče LBC3474/00 a zvukovodu LBC3479/00 je identická s integrovaným tlakovým reproduktorem LBC3484/00.

Zvukovody LBC3478/00 a LBC3479/00 jsou vyrobeny z hliníku a okraje zvukovodů jsou pokryty profilem z PVC zajišťujícím ochranu před poškozením nárazem. Zvukové měniče LBC3472/00, LBC3473/00 a LBC 3474/00 jsou opatřeny vnitřním hliníkovým kuzelem a jsou dodávány s ocelovými nosnými držáky. Zadní kryt zvukových měničů je vyroben ze samozhášivého plastu ABS (třídy V0 podle normy UL 94). Zvukovody i zvukové měniče mají světle šedou povrchovou úpravu (odstín RAL 7035).



Upozornění

Z důvodu snížení množství balícího materiálu a nákladů jsou zvukové měniče i zvukovody baleny po 6 kusech na krabici. Minimální množství, které lze objednat, je proto 6 zvukových měničů a 6 zvukovodů.

Zvukové měniče a zvukovody je nutné objednat samostatně.

Osvědčení a schválení

Zajištění kvality

Všechny reproduktory společnosti Bosch jsou navrženy tak, aby vydržely pracovat 100 hodin při svém jmenovitém výkonu v souladu s normou pro zatížitelnost IEC 60268-5. Společnost Bosch také vyvinula test simulovaného vystavení akustické zpětné vazbě SAFE (Simulated Acoustical Feedback Exposure), který dokazuje, že reproduktory krátkodobě vydrží dvojnásobek svého jmenovitého výkonu. Tím je zaručena lepší spolehlivost za extrémních podmínek, která vede k větší spokojenosti zákazníků, delší životnosti a zmenšení pravděpodobnosti vzniku závady nebo snížení výkonu.

Bezpečnost	V souladu s normou EN 60065
Odolnost proti vodě a prachu	Stupeň krytí IP 65 podle normy IEC 60529
Poplachová	V souladu s normou BS 5839-8

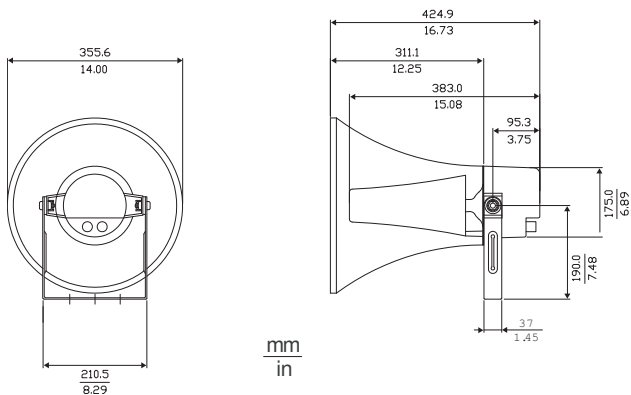
Poznámky k instalaci a konfiguraci

Sestavení

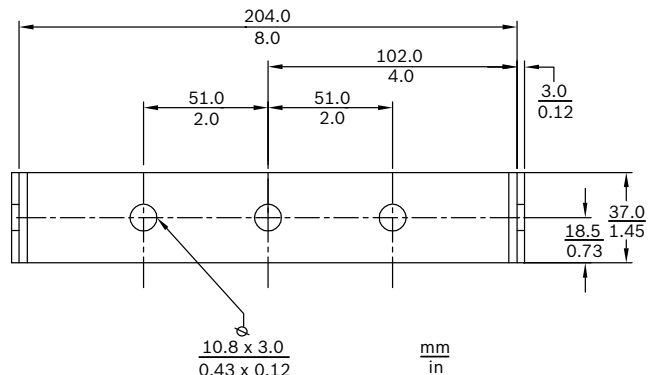
K sestavení zvukovodu a zvukového měniče se používají 3 šrouby (jsou standardně dodávány). Na zvukový měnič je standardně připevněn ocelový nosný držák, který umožňuje přesně nasměrovat šíření zvuku. Propojovací kabel je veden přes kabelovou vývodku z plastu ABS (PG 13,5) v zadním krytu zvukového měniče. Pro průchozí zapojení je zadní kryt opatřen druhým otvorem (při dodání je standardně zakryt). Zvukové měniče jsou přizpůsobeny pro montáž volitelné desky dohledu nad linkou nebo reproduktorem.

Jednoduché nastavení výkonu

Zvukový měnič obsahuje třívodičovou svorkovnici se šrouby (včetně svorky pro uzemnění). Přizpůsobovací transformátor je opatřen třemi odbočkami primárního vinutí, které umožňují vybrat vyzařování s plným, polovičním nebo čtvrtinovým jmenovitým výkonem (tzn. v krocích 3 dB).



Rozměry zvukového měniče LBC3472/00 se zvukovodem LBC3478/00 v mm (palcích)



Rozměry držáku zvukového měniče LBC3472/00 v mm (palcích)

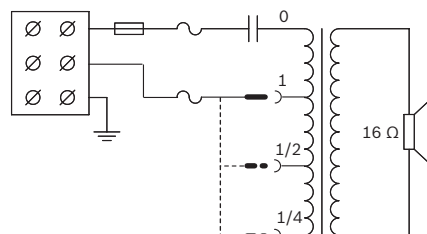
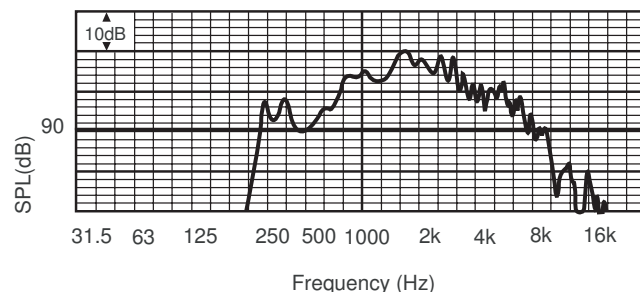
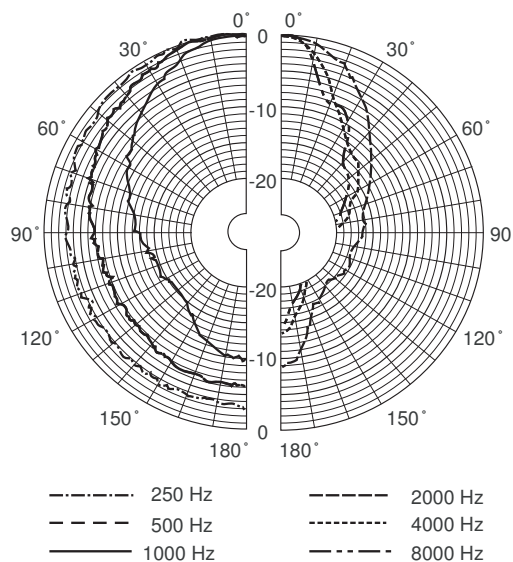


Schéma zapojení zvukového měniče LBC3472/00



Kmitočtová charakteristika zvukového měniče LBC3472/00 se zvukovodem LBC3478/00



Polární diagram (měřeno při růžovém šumu) zvukového měniče LBC3472/00 se zvukovodem LBC3478/00

Citlivost oktávového kmitočtového pásma*

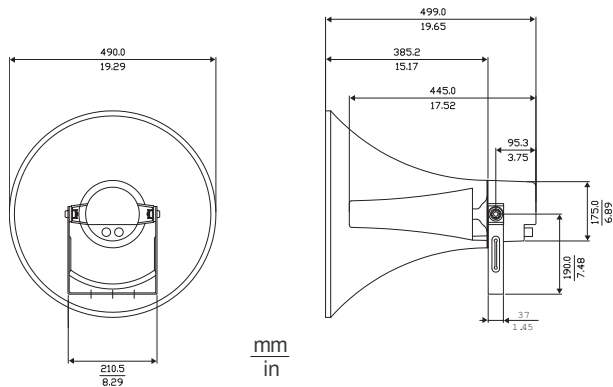
	SPL oktávového pásma 1 W/1 m	Celková SPL oktávového pásma 1 W/1 m	Celková SPL oktávového pásma Pmax/1 m
125 Hz	60,1	-	-
250 Hz	86,6	-	-
500 Hz	100,2	-	-
1 000 Hz	106,9	-	-
2 000 Hz	104,1	-	-
4 000 Hz	99,4	-	-
8 000 Hz	87,8	-	-
Váhový filtr A	-	100,1	113,0
Váhový filtr Lin	-	99,8	111,8

Vyzařovací úhly oktávového kmitočtového pásma

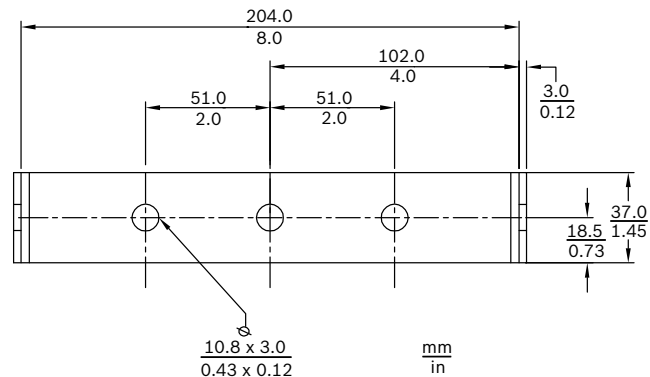
	Horizontální	Vertikální
125 Hz	-	-
250 Hz	360	360
500 Hz	120	120
1 000 Hz	75	75
2 000 Hz	43	43
4 000 Hz	25	25
8 000 Hz	22	22

Zvukový měnič LBC3472/00 se zvukovodem LBC3478/00. Akustický výkon stanovený na oktávu

- * Veškerá měření jsou provedena s růžovým šumem, hodnoty jsou uvedeny v jednotkách dB SPL.



Rozměry zvukového měniče LBC3473/00 se zvukovodem LBC3479/00 v mm (palcích)



Rozměry držáku zvukového měniče LBC3473/00 v mm (palcích)

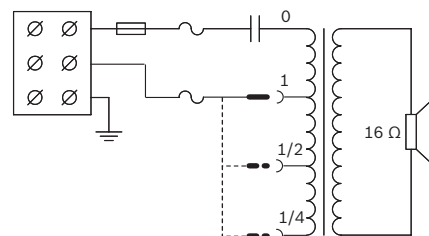
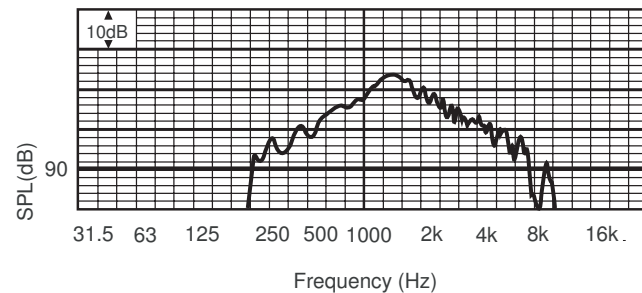
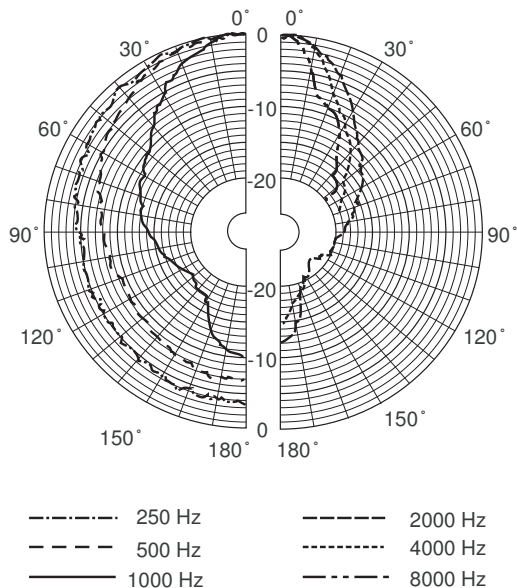


Schéma zapojení zvukového měniče LBC3473/00



Kmitočtová charakteristika zvukového měniče LBC3473/00 se zvukovodem LBC3479/00



Polární diagram (měřeno při růžovém šumu) zvukového měniče LBC3473/00 se zvukovodem LBC3479/00

Citlivost oktávového kmitočtového pásma*

Frekvence	SPL oktávového pásma 1 W/1 m	Celková SPL oktávového pásma 1 W/1 m	Celková SPL oktávového pásma Pmax/1 m
125 Hz	74,0	-	-
250 Hz	91,7	-	-
500 Hz	102,5	-	-
1 000 Hz	111,3	-	-
2 000 Hz	106,5	-	-
4 000 Hz	99,9	-	-
8 000 Hz	92,6	-	-
Váhový filtr A	-	103,5	117,1
Váhový filtr Lin	-	103,4	115,6

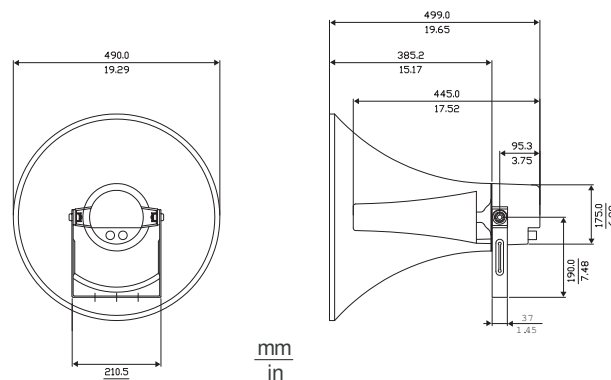
Vyzařovací úhly oktávového kmitočtového pásma

Frekvence	Horizontální	Vertikální
125 Hz	-	-
250 Hz	179	179
500 Hz	93	93
1 000 Hz	55	55
2 000 Hz	37	37

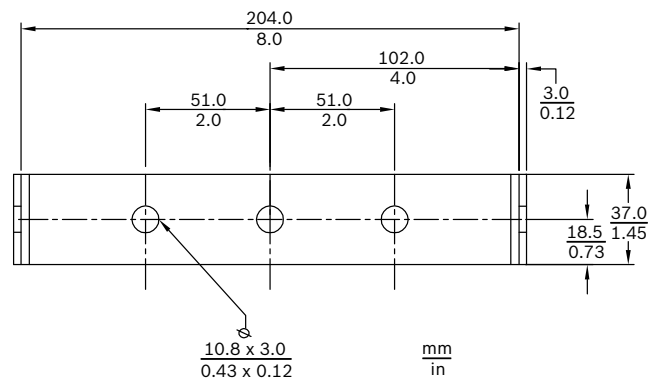
4 000 Hz	26	26
8 000 Hz	15	15

Akustický výkon stanovený na oktávu zvukového měniče LBC3473/00 se zvukovodem LBC3479/00

- * Veškerá měření jsou provedena s růžovým šumem, hodnoty jsou uvedeny v jednotkách dB SPL.



Rozměry zvukového měniče LBC3474/00 se zvukovodem LBC3479/00 v mm (palcích)



Rozměry držáku zvukového měniče LBC3474/00 v mm (palcích)

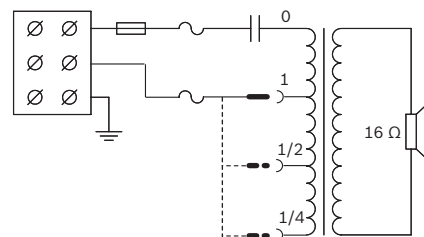
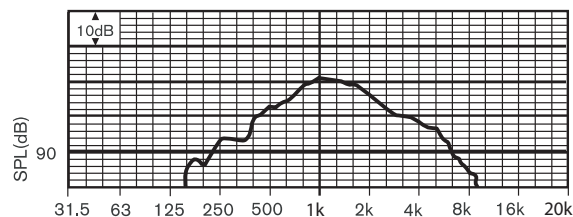
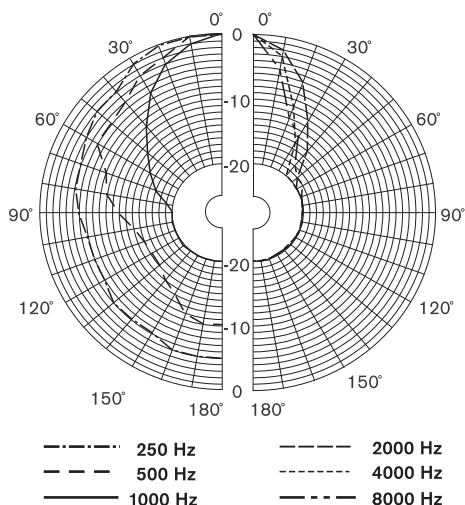


Schéma zapojení zvukového měniče LBC3474/00



Kmitočtová charakteristika zvukového měniče LBC3474/00 se zvukovodem LBC3479/00



Polární diagram (měřeno při růžovém šumu) zvukového měniče LBC3474/00 se zvukovodem LBC3479/00

Citlivost oktávového kmitočtového pásma*

	SPL oktávového pásma 1 W/1 m	Celková SPL oktávového pásma 1 W/1 m	Celková SPL oktávového pásma Pmax/1 m
125 Hz	84,3	-	-
250 Hz	99,0	-	-
500 Hz	105,2	-	-
1 000 Hz	111,0	-	-
2 000 Hz	106,2	-	-
4 000 Hz	99,2	-	-
8 000 Hz	91,2	-	-
Váhový filtr A	-	103,3	117,7
Váhový filtr Lin	-	103,5	116,3

Vyzařovací úhly oktávového kmitočtového pásma

	Horizontální	Vertikální
125 Hz	-	-
250 Hz	179	179
500 Hz	93	93
1 000 Hz	55	55
2 000 Hz	37	37
4 000 Hz	26	26
8 000 Hz	15	15

Akustický výkon stanovený na oktávu zvukového měniče LBC3474/00 se zvukovodem LBC3479/00

- * Veškerá měření jsou provedena s růžovým šumem, hodnoty jsou uvedeny v jednotkách dB SPL.

Technické specifikace

Zvukový měnič LBC3472/00 a zvukovod LBC3478/00 Elektrické hodnoty*

Maximální výkon	37.5 W
Jmenovitý výkon	25 / 12,5 / 6,25 W
Úroveň akustického tlaku při 25 W / 1 W (1 kHz, 1 m)	121 dB / 107 dB (SPL)
Efektivní kmitočtový rozsah (-10 dB)	550 Hz až 5 kHz
Vyzařovací úhel při 1 kHz / 4 kHz (-6 dB)	70° / 25°
Jmenovité napájecí napětí	100 V
Jmenovitá impedance	400 ohmů
Konektor	Svorkovnice se šrouby

* Provozně technické údaje podle normy IEC 60268-5

Mechanické hodnoty

Rozměry (d × pmax)	Zvukovod: 355 × 311 mm Zvukový měnič: 383 × 175 mm
Hmotnost	Zvukovod: 0,7 kg Zvukový měnič: 2,9 kg
Barva	Světle šedá (odstín RAL 7035)
Průměr kabelu	6 až 12 mm

Prostředí

Provozní teplota	-25 °C až +55 °C
Skladovací a přepravní teplota	-40 °C až +70 °C (-40 °F až +158 °F)
Relativní vlhkost	<95 %

Zvukový měnič LBC3473/00 a zvukovod LBC3479/00 Elektrické hodnoty*

Maximální výkon	52.5 W
Jmenovitý výkon	35 / 17,5 / 8,75 W
Úroveň akustického tlaku při 35 W / 1 W (1 kHz, 1 m)	127 dB / 112 dB (SPL)

Efektivní kmitočtový rozsah (-10 dB)	380 Hz až 5 kHz
Vyzařovací úhel při 1 kHz / 4 kHz (-6 dB)	50° / 25°
Jmenovité napájecí napětí	100 V
Jmenovitá impedance	286 ohmů
Konektor	Svorkovnice se šrouby

* Provozně technické údaje podle normy IEC 60268-5

Mechanické hodnoty

Rozměry (d × pmax)	Zvukovod: 499 × 385 mm Zvukový měnič: 445 × 175 mm
Hmotnost	Zvukovod: 1 kg Zvukový měnič: 3,5 kg
Barva	Světle šedá (odstín RAL 7035)
Průměr kabelu	6 až 12 mm

Prostředí

Provozní teplota	-25 °C až +55 °C
Skladovací a přepravní teplota	-40 °C až +70 °C (-40 °F až +158 °F)
Relativní vlhkost	<95 %

Zvukový měnič LBC3474/00 a zvukovod LBC3479/00 Elektrické hodnoty*

Maximální výkon	75 W
Jmenovitý výkon	50 / 25 / 12,5 W
Úroveň akustického tlaku při 50 W / 1 W (1 kHz, 1 m)	127 dB / 110 dB (SPL)
Efektivní kmitočtový rozsah (-10 dB)	350 Hz až 4 kHz
Vyzařovací úhel při 1 kHz / 4 kHz (-6 dB)	60° / 28°
Jmenovité napájecí napětí	100 V
Jmenovitá impedance	200 ohmů
Konektor	Svorkovnice se šrouby

* Provozně technické údaje podle normy IEC 60268-5

Mechanické hodnoty

Rozměry (d × pmax)	Zvukovod: 499 × 385 mm Zvukový měnič: 445 × 175 mm
Hmotnost	Zvukovod: 1 kg Zvukový měnič: 5 kg
Barva	Světle šedá (odstín RAL 7035)
Průměr kabelu	6 až 12 mm

Prostředí

Provozní teplota	-25 °C až +55 °C
Skladovací a přepravní teplota	-40 °C až +70 °C
Relativní vlhkost	< 95 %

Objednací informace

LBC3472/00 Jednotka zvukového měniče, 25W

Zvukový měnič 25 W, pro použití se zvukovodem LBC3478/00 (355 mm) nebo LBC3479/00 (490 mm), světle šedá barva RAL 7035.

Objednací číslo **LBC3472/00**

LBC3473/00 Jednotka zvukového měniče, 35W

Zvukový měnič 35 W, pro použití se zvukovodem LBC3478/00 (355 mm) nebo LBC3479/00 (490 mm), světle šedá barva RAL 7035.

Objednací číslo **LBC3473/00**

LBC3474/00 Sestava zvukového měniče, 50W

Zvukový měnič 50 W, pro použití se zvukovodem LBC3478/00 (355 mm) nebo LBC3479/00 (490 mm), světle šedá barva RAL 7035.

Objednací číslo **LBC3474/00**

LBC3478/00 Zvukovod bez zvukového měniče, 14 palců

Zvukovod o průměru 355 mm bez zvukového měniče, hliníkový, pro použití se zvukovými měniči LBC3472/00 (25 W), LBC3473/00 (35 W), a LBC3474/00 (50 W), světle šedá barva RAL 7035.

Objednací číslo **LBC3478/00**

LBC3479/00 Zvukovod, 20 palců, díl sestavy

Zvukovod o průměru 490 mm bez zvukového měniče, hliníkový, pro použití se zvukovými měniči LBC3472/00 (25 W), LBC3473/00 (35 W), a LBC3474/00 (50 W), světle šedá barva RAL 7035.

Objednací číslo **LBC3479/00**

zastoupená:

Europe, Middle East, Africa:
Bosch Security Systems B.V.
P.O. Box 80002
5600 JB Eindhoven, The Netherlands
Phone: + 31 40 2577 284
emea.securitysystems@bosch.com
emea.boschsecurity.com

Germany:
Bosch Sicherheitssysteme GmbH
Robert-Bosch-Ring 5
85630 Grasbrunn
Germany
www.boschsecurity.com