

Jajaran loudspeaker driver dan horn LBC347x/00

www.boschsecurity.com



BOSCH
Invented for life



- ▶ Driver berefisiensi tinggi
- ▶ Reproduksi ucapan yang sempurna
- ▶ Perakitan mudah
- ▶ Perlindungan terhadap air dan debu IP 65
- ▶ Perlengkapan untuk memasang papan supervisi opsional ke bagian dalam

Loudspeaker horn dari Bosch memiliki efisiensi tinggi dalam menghasilkan reproduksi vokal yang sempurna dan distribusi suara untuk berbagai aplikasi luar ruangan. Loudspeaker tersebut ideal untuk tempat olahraga, taman, pameran, pabrik, dan kolam renang.

Ikhtisar sistem

Jajaran produk ini meliputi dua horn bundar dengan diameter 355 mm (14 in) dan 490 mm (20 in) serta tiga unit driver berdaya 25 W, 35 W dan 50 W. Kombinasi horn dengan driver (harus dipesan terpisah) menghasilkan loudspeaker horn yang terpadu.

Dengan demikian, rakitan horn dan driver, yakni LBC3472/00 dan LBC3478/00 sama dengan loudspeaker horn terpadu LBC3482/00.

Rakitan LBC3473/00 dan LBC3479/00 sama dengan loudspeaker horn terpadu LBC3483/00. Rakitan LBC3474/00 dan LBC3479/00 sama dengan loudspeaker horn terpadu LBC3484/00.

Horn LBC3478/00 dan LBC3479/00 terbuat dari bahan aluminium, sementara bagian pinggirnya ditutup oleh profil PVC untuk melindungi dari benturan.

Unit driver LBC3472/00, LBC3473/00 dan LBC 3474/00 dilengkapi kerucut-dalam berbahan aluminium dan dilengkapi juga dengan braket pemasangan berbahan baja. Penutup belakang unit driver dibuat dari bahan ABS yang mampu padam sendiri (sesuai class UL 94 V 0).

Horn dan driver sama-sama diberi pelapis akhir berwarna abu-abu terang (RAL 7035).



Pemberitahuan

Untuk mengurangi volume kemasan dan biayanya, driver dan horn dikemas sebanyak 6 buah per boks. Oleh karena itu, jumlah pemesanan minimalnya adalah 6 driver dan 6 horn.

Driver dan horn harus dipesan secara terpisah.

Sertifikasi dan persetujuan

Jaminan mutu

Seluruh loudspeaker Bosch dirancang agar mampu mempertahankan operasi sesuai nilai dayanya selama 100 jam, sesuai dengan standar Kapasitas Penanganan Daya (Power Handling Capacity, PHC) IEC 60268-5. Bosch juga mengembangkan uji Simulated Acoustical Feedback Exposure (SAFE) untuk memperagakan bahwa speaker dapat bertahan menghadapi dua kali lipat dari nilai dayanya dalam durasi yang singkat. Hal ini menjamin keandalan dalam kondisi ekstrem, meningkatkan kepuasan pelanggan, memperpanjang masa operasional, dan memperkecil peluang kegagalan atau kemunduran kinerja.

Keselamatan	Sesuai EN 60065
Perlindungan terhadap air dan debu	Sesuai IEC 60529, IP 65
Darurat	Sesuai BS 5839-8

Catatan pemasangan/konfigurasi

Perakitan

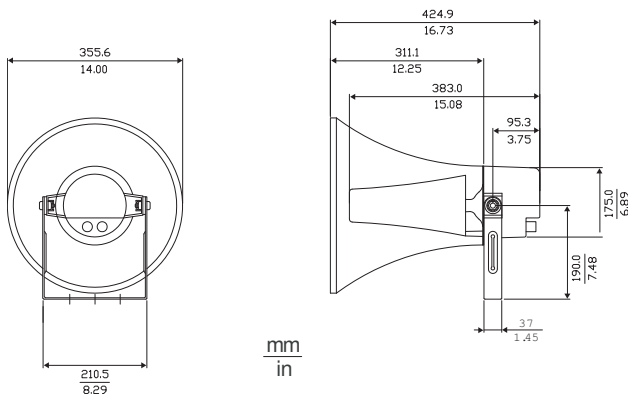
Horn dan driver dirakit menggunakan 3 sekrup (normalnya disertakan). Unit driver dilengkapi braket pemasangan berbahan baja, sehingga pancaran suara dapat diarahkan dengan akurat.

Kabel koneksi dimasukkan melalui fitting kabel ABS (PG 13.5) yang ada di penutup belakang unit driver. Untuk koneksi loop-through, penutup belakang dilengkapi dengan lubang kedua (standarnya dalam kondisi tertutup).

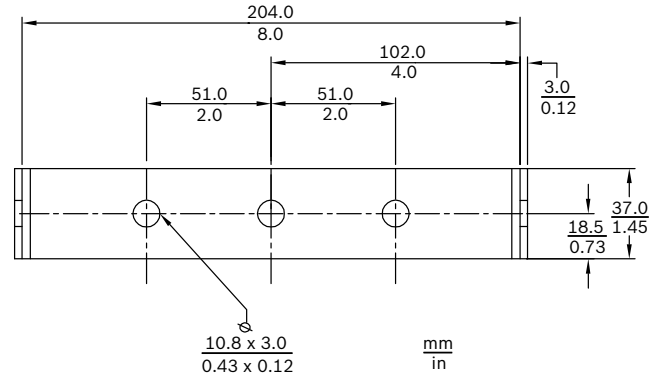
Driver menyertakan perlengkapan untuk pemasangan papan supervisi jalur/loudspeaker opsional ke bagian dalam.

Pengaturan daya yang mudah

Driver horn dilengkapi blok terminal tiga-arah dengan koneksi sekrup (termasuk ground). Tiga tap utama tersedia pada transformer yang sesuai memungkinkan pemilihan radiasi daya penuh, separuh daya, atau seperempat daya (yakni dalam langkah 3 dB).



Dimensi LBC3472/00 dengan LBC3478/00 dalam mm (in)



Dimensi braket LBC3472/00 dalam mm (in)

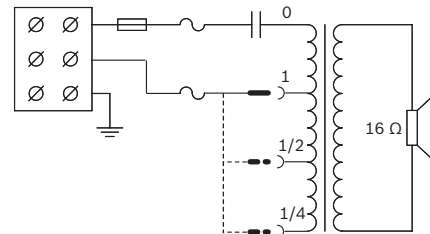
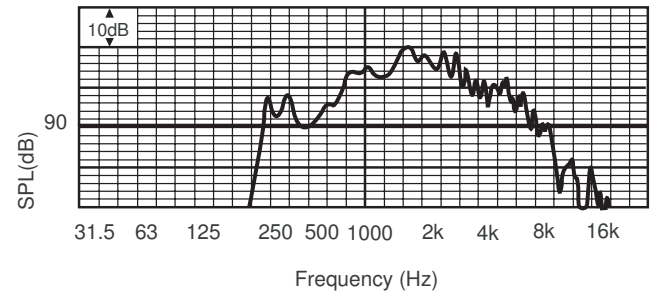


Diagram rangkaian LBC3472/00



Respons frekuensi LBC3472/00 dengan LBC3478/00

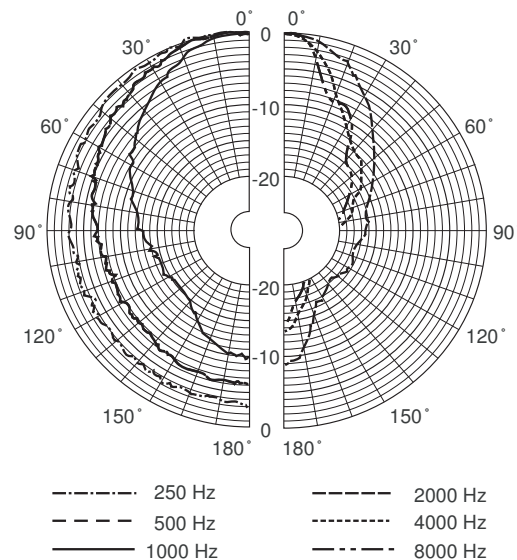


Diagram kutub LBC3472/00 dengan LBC3478/00 (diukur dengan pink noise)

Sensitivitas pita oktaf *

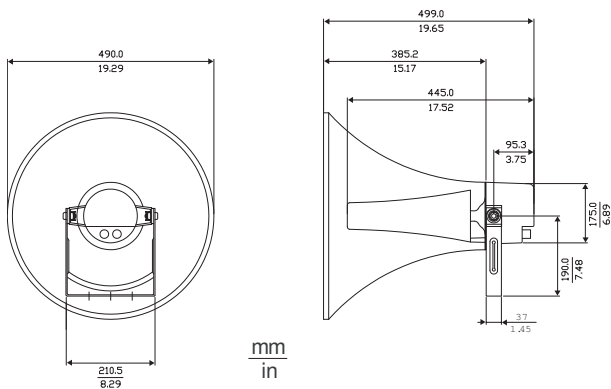
	SPL Oktaf 1W/1m	SPL oktaf total 1W/1m	SPL oktaf total Pmax/1m
125 Hz	60,1	-	-
250 Hz	86,6	-	-
500 Hz	100,2	-	-
1000 Hz	106,9	-	-
2000 Hz	104,1	-	-
4000 Hz	99,4	-	-
8000 Hz	87,8	-	-
A-weighted	-	100,1	113,0
Lin-weighted	-	99,8	111,8

Sudut pembukaan pita oktaf

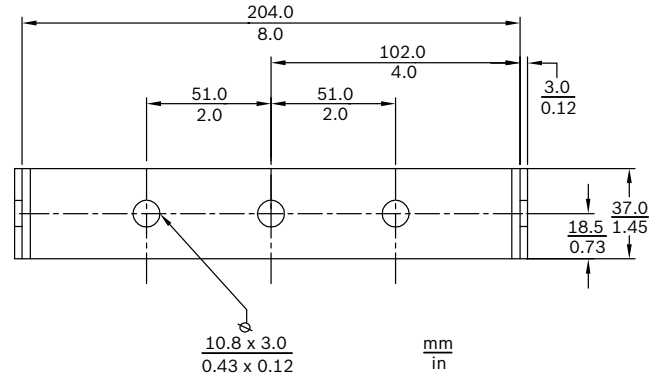
	Horizontal	Vertikal
125 Hz	-	-
250 Hz	360	360
500 Hz	120	120
1000 Hz	75	75
2000 Hz	43	43
4000 Hz	25	25
8000 Hz	22	22

LBC3472/00 dengan LBC3478/00. Kinerja akustik yang ditentukan per oktaf

- Semua pengukuran dilakukan dengan sinyal pink noise; nilai dinyatakan dalam dB SPL.



Dimensi LBC3473/00 dengan LBC3479/00 dalam mm (in)



Dimensi braket LBC3473/00 dalam mm (in)

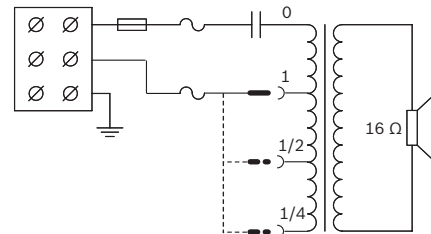
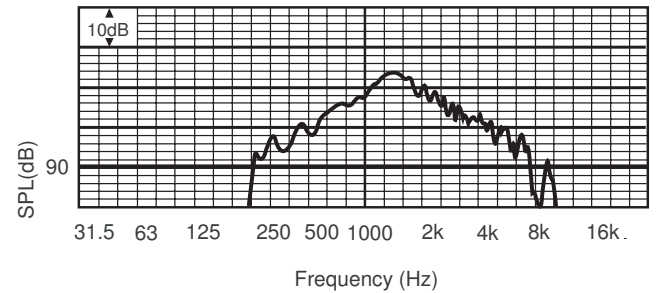
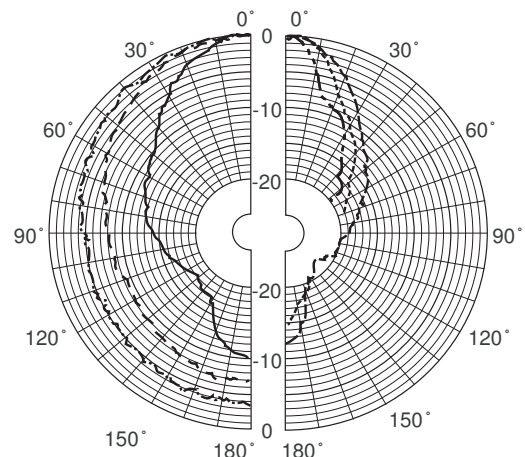


Diagram rangkaian LBC3473/00



Respons frekuensi LBC3473/00 dengan LBC3479/00



- 250 Hz
- 500 Hz
- 1000 Hz
- 2000 Hz
- 4000 Hz
- 8000 Hz

Diagram kutub LBC 3473/00 dengan LBC3479/00 (diukur dengan pink noise)

Sensitivitas pita oktaf *

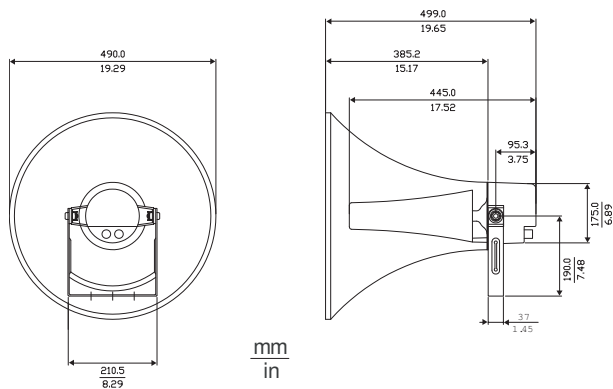
	SPL Oktaf 1W/1m	SPL oktaf total 1W/1m	SPL oktaf total Pmax/1m
125 Hz	74,0	-	-
250 Hz	91,7	-	-
500 Hz	102,5	-	-
1000 Hz	111,3	-	-
2000 Hz	106,5	-	-
4000 Hz	99,9	-	-
8000 Hz	92,6	-	-
A-weighted	-	103,5	117,1
Lin-weighted	-	103,4	115,6

Sudut pembukaan pita oktaf

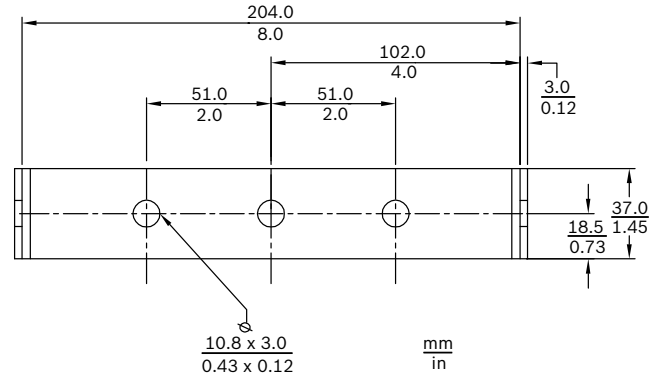
	Horizontal	Vertikal
125 Hz	-	-
250 Hz	179	179
500 Hz	93	93
1000 Hz	55	55
2000 Hz	37	37
4000 Hz	26	26
8000 Hz	15	15

LBC3473/00 dengan LBC3479/00 Kinerja akustik yang ditentukan per oktaf

- Semua pengukuran dilakukan dengan sinyal pink noise; nilai dinyatakan dalam dB SPL.



Dimensi LBC3474/00 dengan LBC3479/00 dalam mm (in)



Dimensi braket LBC3474/00 dalam mm (in)

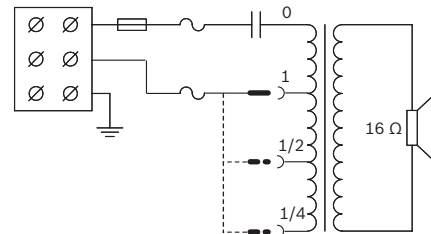
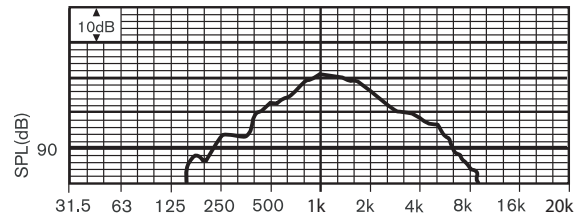


Diagram rangkaian LBC3474/00



Respons frekuensi LBC3474/00 dengan LBC3479/00

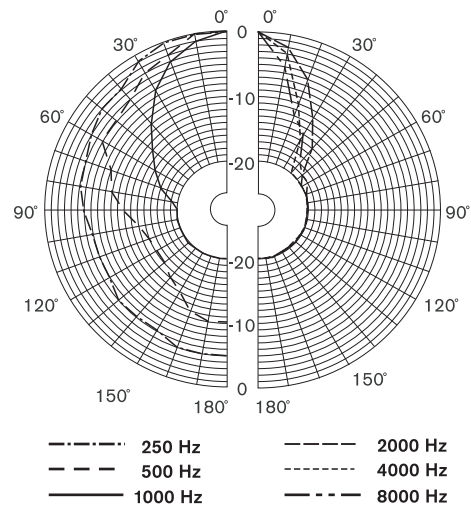


Diagram kutub LBC3474/00 dengan LBC3479/00 (diukur dengan pink noise)

Sensitivitas pita oktaf *

	SPL Oktaf 1W/1m	SPL oktaf total 1W/1m	SPL oktaf total Pmax/1m
125 Hz	84,3	-	-
250 Hz	99,0	-	-
500 Hz	105,2	-	-
1000 Hz	111,0	-	-
2000 Hz	106,2	-	-
4000 Hz	99,2	-	-
8000 Hz	91,2	-	-
A-weighted	-	103,3	117,7
Lin-weighted	-	103,5	116,3

Sudut pembukaan pita oktaf

	Horizontal	Vertikal	
125 Hz	-	-	
250 Hz	179	179	
500 Hz	93	93	
1000 Hz	55	55	
2000 Hz	37	37	
4000 Hz	26	26	
8000 Hz	15	15	

LBC3474/00 dengan LBC3479/00 kinerja akustik yang ditentukan per oktaf

- Semua pengukuran dilakukan dengan sinyal pink noise; nilai dinyatakan dalam dB SPL.

Spesifikasi teknis

LBC3472/00 dan LBC3478/00
Kelistrikan*

Daya maksimum	37.5 W
Rating daya	25 / 12,5 / 6,25 W
Level tekanan suara pada 25 W / 1 W (1 kHz, 1 m)	121 dB / 107 dB (SPL)
Rentang frekuensi efektif (-10 dB)	550 Hz s/d 5 kHz
Sudut pembukaan pada 1 kHz/4 kHz (-6 dB)	70° / 25°
Nilai tegangan	100 V

Impedansi tetapan	400 ohm
Konektor	Blok screw-terminal

* Data kinerja teknis berdasarkan IEC 60268-5

Mekanis

Dimensi (P x Tmaks)	Horn: 355 x 311 mm (14 x 12,2 in) Driver: 383 x 175 mm (15 x 6,9 in)
Berat	Horn: 0,7 kg (1,54 lb) Driver: 2,9 kg (6,38 lb)
Warna	Abu-abu terang (RAL 7035)
Diameter kabel	6 mm s/d 12 mm (0,24 in s/d 0,47 in)

Lingkungan

Suhu pengoperasian	-25 °C hingga +55 °C (-13 °F hingga +131 °F)
Suhu penyimpanan dan transportasi	-40 °C hingga +70 °C (-40 °F hingga +158 °F)
Kelembapan relatif	<95%

LBC3473/00 dan LBC3479/00
Kelistrikan*

Daya maksimum	52.5 W
Rating daya	35 / 17,5 / 8,75 W
Level tekanan suara pada 35 W / 1 W (1 kHz, 1 m)	127 dB / 112 dB (SPL)
Rentang frekuensi efektif (-10 dB)	380 Hz s/d 5 kHz
Sudut pembukaan pada 1 kHz/4 kHz (-6 dB)	50° / 25°
Nilai tegangan	100 V
Impedansi tetapan	286 ohm
Konektor	Blok screw-terminal

* Data kinerja teknis berdasarkan IEC 60268-5

Mekanis

Dimensi (P x Tmaks)	Horn: 499 x 385 mm (19.64 x 15,16 in) Driver: 445 x 175 mm (17.5 x 6,88 in)
Berat	Horn: 1 kg (2,20 lb) Driver: 3,5 kg (7,70 lb)

Warna	Abu-abu terang (RAL 7035)
Diameter kabel	6 mm s/d 12 mm (0,24 in s/d 0,47 in)

Lingkungan

Suhu pengoperasian	-25 °C hingga +55 °C (-13 °F hingga +131 °F)
Suhu penyimpanan dan transportasi	-40 °C hingga +70 °C (-40 °F hingga +158 °F)
Kelembapan relatif	<95%

LBC3474/00 dan LBC 3479/00 Kelistrikan *

Daya maksimum	75 W
Rating daya	50 / 25 / 12,5 W
Level tekanan suara pada 50 W / 1 W (1 kHz, 1 m)	127 dB / 110 dB (SPL)
Rentang frekuensi efektif (-10 dB)	350 Hz s/d 4 kHz
Sudut pembukaan pada 1 kHz/4 kHz (-6 dB)	60° / 28°
Nilai tegangan	100 V
Impedansi tetapan	200 ohm
Konektor	Blok screw-terminal

* Data kinerja teknis berdasarkan IEC 60268-5

Mekanis

Dimensi (P x Tmaks)	Horn: 499 x 385 mm (19.64 x 15,16 in) Driver: 445 x 175 mm (17.5 x 6,88 in)
Berat	Horn: 1 kg (2,20 lb) Driver: 5 kg (11 lb)

Warna	Abu-abu terang (RAL 7035)
Diameter kabel	6 mm s/d 12 mm (0,24 in s/d 0,47 in)

Lingkungan

Suhu pengoperasian	-25 °C hingga +55 °C (-13 °F hingga +131 °F)
Suhu penyimpanan dan transportasi	-40 °C hingga +70 °C (-40 °F hingga +158 °F)
Kelembapan relatif	<95%

Informasi pemesanan

Unit driver horn LBC3472/00, 25W

Driver horn 25 W, untuk dipakai dengan horn LBC3478/00 (14") atau LBC3479/00 (20"), warna abu-abu terang RAL 7035.

Nomor pemesanan **LBC3472/00**

Unit driver horn LBC3473/00, 35W

Driver horn 35 W, untuk dipakai dengan horn LBC3478/00 (14") atau LBC3479/00 (20"), warna abu-abu terang RAL 7035.

Nomor pemesanan **LBC3473/00**

Perakitan driver horn LBC3474/00, 50W

Driver horn 50 W, untuk dipakai dengan horn LBC3478/00 (14") atau LBC3479/00 (20"), warna abu-abu terang RAL 7035.

Nomor pemesanan **LBC3474/00**

Horn LBC3478/00 14" tanpa driver

Horn 14" tanpa driver, bahan aluminium, untuk dipakai dengan driver horn LBC3472/00 (25 W), LBC3473/00 (35 W), dan LBC3474/00 (50 W), warna abu-abu terang RAL 7035.

Nomor pemesanan **LBC3478/00**

Horn LBC3479/00 20" tanpa driver

Horn 20" tanpa driver, bahan aluminium, untuk dipakai dengan driver horn LBC3472/00 (25 W), LBC3473/00 (35 W), dan LBC3474/00 (50 W), warna abu-abu terang RAL 7035.

Nomor pemesanan **LBC3479/00**

Diwakili oleh:

Asia-Pacific:
Robert Bosch (SEA) Pte Ltd,
Security Systems
11 Bishan Street 21
Singapore 573943
Phone: +65 6571 2808
Fax: +65 6571 2699
apr.securitysystems@bosch.com
www.boschsecurity.asia