

LBC347x/00 혼 및 드라이버 라우드스피커 제품군

www.boschsecurity.com



BOSCH

생활 속의 기술



- ▶ 고효율 드라이버
- ▶ 탁월한 음성 재생 품질
- ▶ 간편한 조립
- ▶ IP65 규격에 따른 방수 및 방진 성능
- ▶ 감시 보드(옵션) 내부 장착 가능

Bosch의 고효율 혼 라우드스피커는 탁월한 음성 재생 및 사운드 전송 기능을 제공하며 다양한 실외용 응용 분야에 광범위하게 사용될 수 있습니다. 이 제품은 운동장, 공원, 전시장, 공장 및 수영장으로 매우 적합합니다.

시스템 개요

이 제품군에는 직경이 각각 355mm(14in), 490mm(20in)인 2개의 원형 혼과 직경이 각각 25W, 35W, 50W인 3개의 드라이버 장치가 포함됩니다.

드라이버(별도 주문)가 달린 혼 어셈블리는 통합형 혼 라우드스피커가 됩니다.

따라서 혼, 드라이버, LBC3472/00 및 LBC3478/00이 포함된 어셈블리는 통합형 혼 라우드스피커 LBC3482/00과 동일합니다.

LBC3473/00과 LBC3479/00이 포함된 어셈블리는 통합형 혼 라우드스피커 LBC3483/00과 동일합니다.

LBC3474/00과 LBC3479/00이 포함된 어셈블리는 통합형 혼 라우드스피커 LBC3484/00과 동일합니다.

혼 LBC3478/00과 LBC3479/00은 알루미늄으로 제작되고, 혼의 가장자리는 충격에 의한 손상 방지를 위해 PVC로 둘러싸여 있습니다.

드라이버 장치 LBC3472/00, LBC3473/00, LBC 3474/00에는 알루미늄 내부 콘이 있고 강철 장착 브래킷이 제공됩니다. 드라이버 장치의 후면 커버는 클래스 UL 94 V0에 따라 자기소화성 ABS로 제조되어 있습니다.

혼과 드라이버는 모두 밝은 회색(RAL 7035)으로 마감 처리되어 있습니다.

참고

포장 크기와 비용을 줄이기 위해 드라이버와 혼은 상자당 6개로 포장됩니다. 그러므로 최소 주문 수량은 드라이버가 6개, 혼도 6개입니다. 드라이버와 혼은 별도 주문해야 합니다.

인증 및 승인

품질 보증

Bosch의 모든 라우드스피커는 IEC 60268-5 PHC(Power Handling Capacity) 표준에 따라 설계되어 있어 정격 출력에서 100시간을 작동해도 이상이 발생하지 않습니다. 또한 Bosch는 SAFE(Simulated Acoustical Feedback Exposure) 테스트를 개발하여 단시간 동안 정격 전력의 두

배에 달하는 전력이 공급되더라도 제품에 이상이 없음을 입증했습니다. 이처럼 극한의 상황에서도 높은 신뢰성이 보장되므로 고객의 만족도가 높아지고 보다 오랜 작동 수명이 보장되며 고장이나 성능 저하의 가능성이 크게 줄어듭니다.

안전	EN 60065 준수
방수 및 방진	IEC 60529, IP 65 준수
비상	BS 5839-8 준수

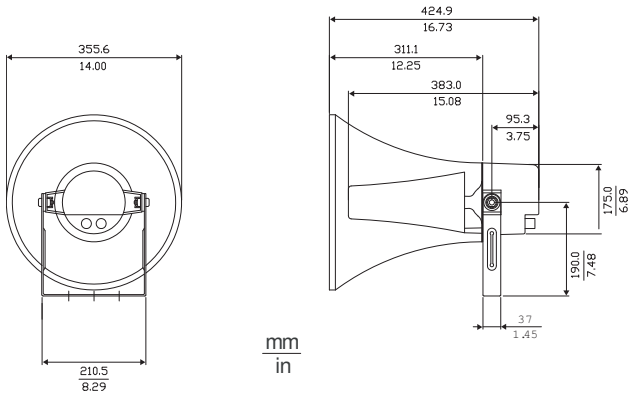
설치/구성 노트

조립

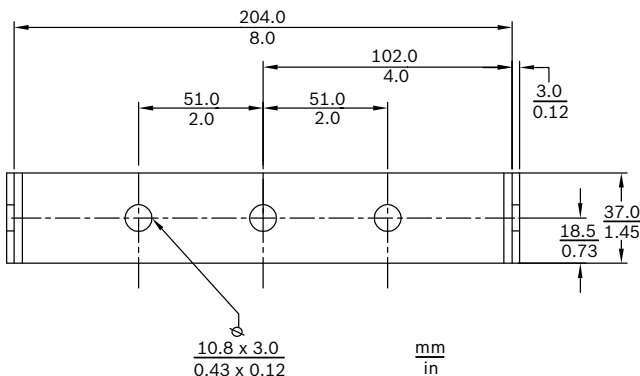
혼과 드라이버는 3개의 스크루(기본 제공)로 조립합니다. 강철 장착 브래킷은 드라이버 장치에 기본적으로 부착되므로 사운드 빔을 정확한 방향으로 지향할 수 있습니다. 연결 케이블은 드라이버 장치 후면 커버의 ABS 케이블 글랜드(PG13.5)를 통해 인입되며 또한 후면 커버에는 루프 스크루 연결을 위한 별도의 구멍이 있습니다(기본 제공 시 덮여 있음). 드라이버는 옵션으로 제공되는 라인/라우드스피커 감시 보드를 장착할 수 있는 구조로 설계되어 있습니다.

간단한 전원 설정

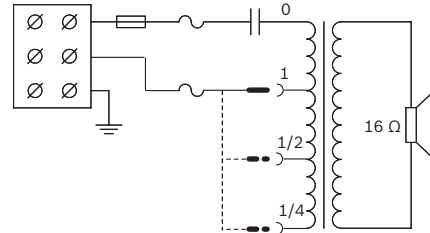
이 혼 드라이버에는 스크루로 연결할 수 있는 3상 터미널 블록이 있습니다(접지 포함). 정합 변압기에는 3개의 1차 탭이 있어 출력 레벨을 표준 전출력, 반출력 또는 1/4 출력 중에서 선택할 수 있습니다(3dB 단위).



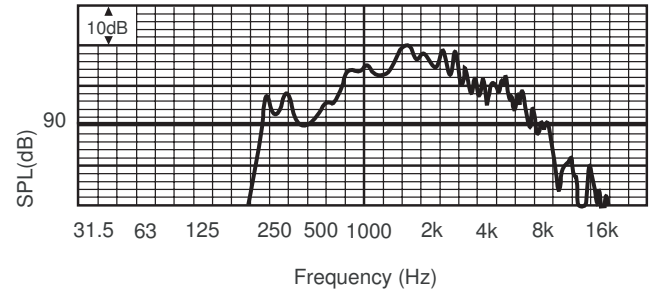
LBC3472/00 + LBC3478/00 크기(mm(in))



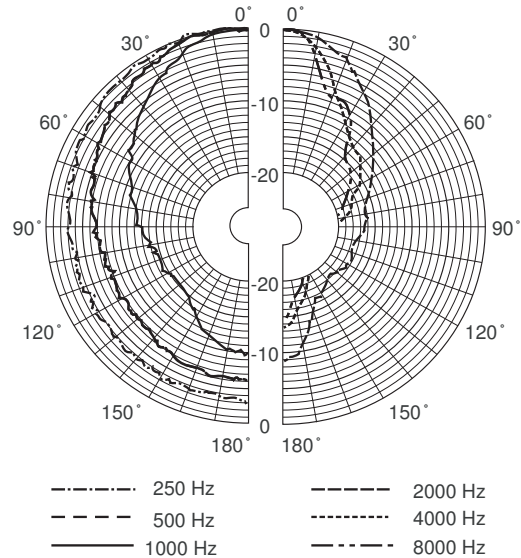
LBC3472/00 브래킷 크기(mm(in))



LBC3472/00 회로도



LBC3472/00 + LBC3478/00 주파수 응답



LBC3472/00 + LBC3478/00 플라 다이어그램(핑크 노이즈로 측정)

옥타브 대역 감도*

	옥타브 SPL 1W/1m	총 옥타브 SPL 1W/1m	총 옥타브 SPL Pmax/1m
125Hz	60.1	-	-
250Hz	86.6	-	-
500Hz	100.2	-	-
1,000Hz	106.9	-	-
2,000Hz	104.1	-	-
4,000Hz	99.4	-	-

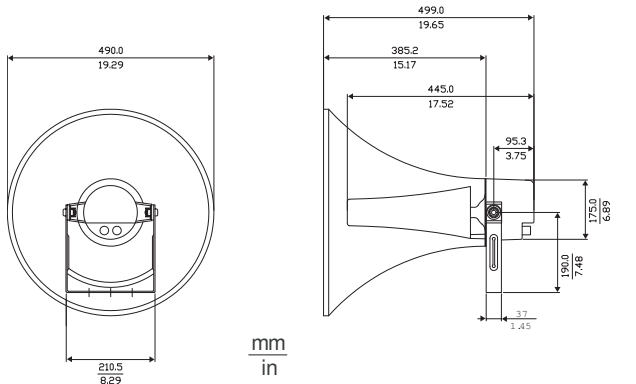
8,000Hz	87.8	-	-
A-가중	-	100.1	113.0
Lin-가중	-	99.8	111.8

옥타브 대역 개방각

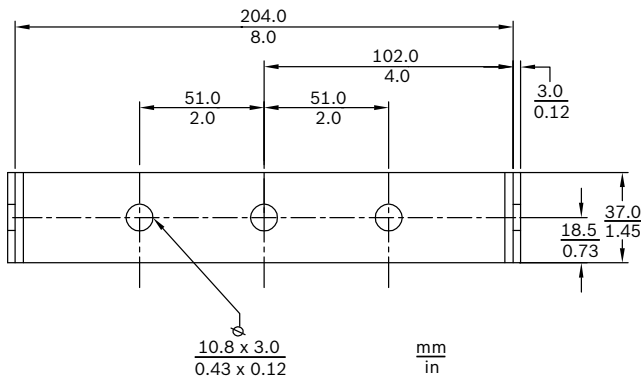
	수평	수직	
125Hz	-	-	
250Hz	360	360	
500Hz	120	120	
1,000Hz	75	75	
2,000Hz	43	43	
4,000Hz	25	25	
8,000Hz	22	22	

LBC3472/00 + LBC3478/00. 옥타브 단위로 지정된 음향 성능

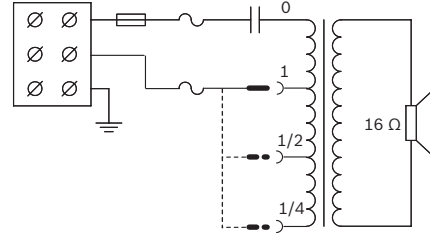
- * (모든 측정값의 기준은 핑크 노이즈 신호이며 값의 단위는 dB SPL입니다.)



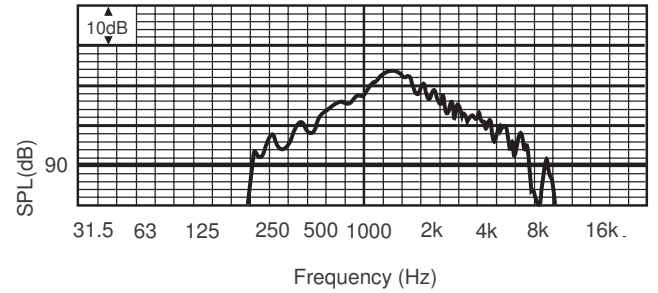
LBC3473/00 + LBC3479/00 크기(mm(in))



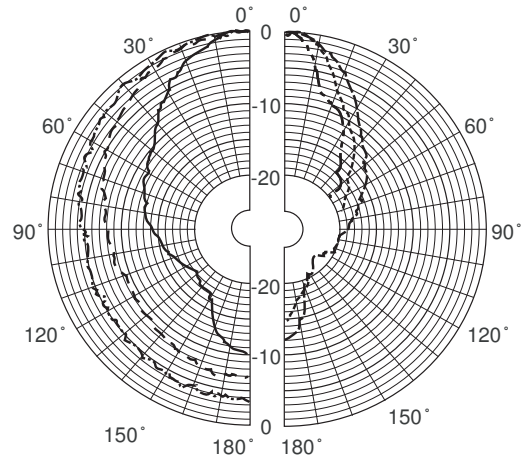
LBC3473/00 브래킷 크기(mm(in))



LBC3473/00 회로도



LBC3473/00 + LBC3479/00 주파수 응답



LBC 3473/00 + LBC3479/00 플라 다이어그램(핑크 노이즈로 측정)

옥타브 대역 감도*

	옥타브 SPL 1W/1m	총 옥타브 SPL 1W/1m	총 옥타브 SPL Pmax/1m
125Hz	74.0	-	-
250Hz	91.7	-	-
500Hz	102.5	-	-
1,000Hz	111.3	-	-
2,000Hz	106.5		

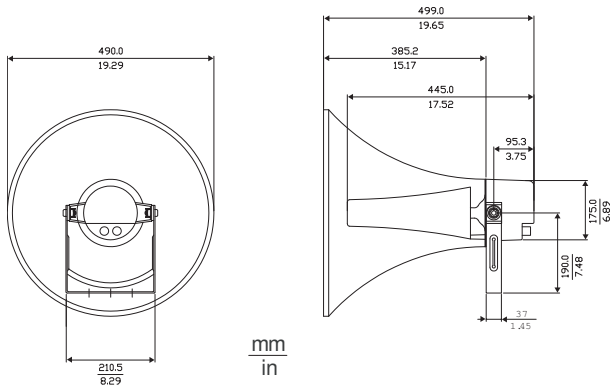
4,000Hz	99.9	-	-
8,000Hz	92.6	-	-
A-가중	-	103.5	117.1
Lin-가중	-	103.4	115.6

옥타브 대역 개방각

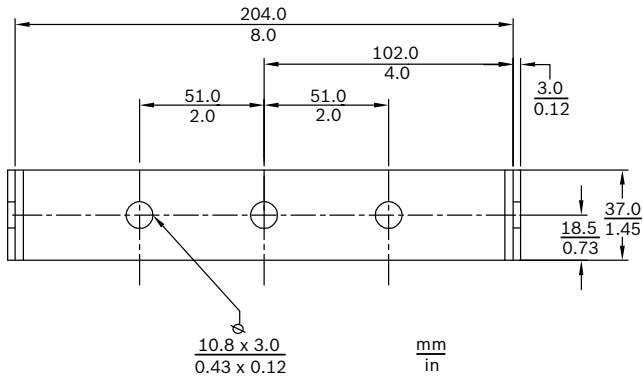
	수평	수직	
125Hz	-	-	
250Hz	179	179	
500Hz	93	93	
1,000Hz	55	55	
2,000Hz	37	37	
4,000Hz	26	26	
8,000Hz	15	15	

LBC3473/00 + LBC3479/00 옥타브 단위로 지정된 음향 성능

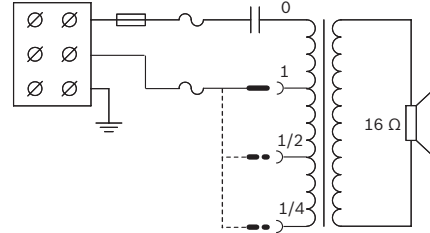
- * (모든 측정값의 기준은 핑크 노이즈 신호이며 값의 단위는 dBSPL입니다.)



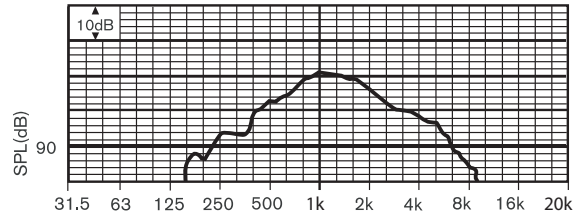
LBC3474/00 + LBC3479/00 크기(mm(in))



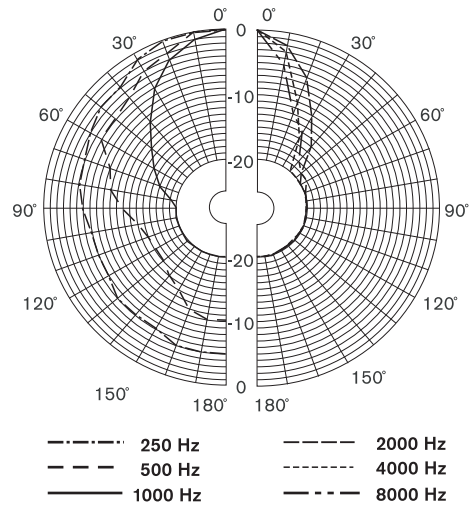
LBC3474/00 브래킷 크기(mm(in))



LBC3474/00 회로도



LBC3474/00 + LBC3479/00 주파수 응답



LBC3474/00 + LBC3479/00 플라 다이어그램(핑크 노이즈로 측정)

옥타브 대역 감도*

	옥타브 SPL 1W/1m	총 옥타브 SPL 1W/1m	총 옥타브 SPL Pmax/1m
125Hz	84.3	-	-
250Hz	99.0	-	-
500Hz	105.2	-	-
1,000Hz	111.0	-	-
2,000Hz	106.2	-	-
4,000Hz	99.2	-	-
8,000Hz	91.2	-	-

A-가중	-	103.3	117.7
Lin-가중	-	103.5	116.3

옥타브 대역 개방각

	수평	수직	
125Hz	-	-	
250Hz	179	179	
500Hz	93	93	
1,000Hz	55	55	
2,000Hz	37	37	
4,000Hz	26	26	
8,000Hz	15	15	

LBC3474/00 + LBC3479/00 옥타브 단위로 지정된 음향 성능

- * (모든 측정값의 기준은 핑크 노이즈 신호이며 값의 단위는 dBSPL입니다.)

기술 사양

LBC3472/00 및 LBC3478/00
전기적 특성*

최대 출력	37.5W
정격 출력	25/12.5/6.25W
25W/1W(1kHz, 1m)에서의 음압 레벨	121dB/107dB(SPL)
유효 주파수 범위(-10dB)	550Hz - 5kHz
1kHz/4kHz(-6dB)에서의 개방각	70° / 25°
정격 전압	100V
정격 임피던스	400ohm
커넥터	스크루 터미널 블록

* IEC 60268-5에 따른 기술적 성능 데이터

기계적 특성

크기(길이 x 직경, 최대)	혼: 355 x 311mm(14 x 12.2in) 드라이버: 383 x 175mm(15 x 6.9in)
무게	혼: 0.7kg(1.54lb) 드라이버: 2.9kg(6.38lb)
색상	밝은 회색(RAL 7035)
케이블 직경	6mm - 12mm (0.24 - 0.47in)

환경적 특성

작동 온도	-25°C~+55°C(-13°F~+131°F)
보관 및 운반 온도	-40°C~+70°C(-40°F~+158°F)
상대 습도	< 95%

LBC3473/00 및 LBC3479/00
전기적 특성*

최대 출력	52.5W
정격 출력	35/17.5/8.75W
35W/1W(1kHz, 1m)에서의 음압 레벨	127dB/112dB(SPL)
유효 주파수 범위(-10dB)	380Hz - 5kHz
1kHz/4kHz(-6dB)에서의 개방각	50° / 25°
정격 전압	100V
정격 임피던스	286ohm
커넥터	스크루 터미널 블록

* IEC 60268-5에 따른 기술적 성능 데이터

기계적 특성

크기(길이 x 직경, 최대)	혼: 499 x 385mm(19.64 x 15.16in) 드라이버: 445 x 175mm(17.5 x 6.88in)
무게	혼: 1kg(2.20lb) 드라이버: 3.5kg(7.70lb)
색상	밝은 회색(RAL 7035)
케이블 직경	6mm - 12mm (0.24 - 0.47in)

환경적 특성

작동 온도	-25°C~+55°C(-13°F~+131°F)
보관 및 운반 온도	-40°C~+70°C(-40°F~+158°F)
상대 습도	< 95%

LBC3474/00 및 LBC 3479/00
전기적 특성*

최대 출력	75W
정격 출력	50/25/12.5W
50W/1W(1kHz, 1m)에서의 음압 레벨	127dB/110dB(SPL)
유효 주파수 범위(-10dB)	350Hz - 4kHz

1kHz/4kHz(-6dB)에서의 개방각	60° / 28°
정격 전압	100V
정격 임피던스	200ohm
커넥터	스크루 터미널 블록

* IEC 60268-5에 따른 기술적 성능 데이터

기계적 특성

크기(길이 x 직경, 최대)	혼: 499 x 385mm(19.64 x 15.16in) 드라이버: 445 x 175mm(17.5 x 6.88in)
무게	혼: 1kg(2.20lb) 드라이버: 5kg(11lb)
색상	밝은 회색(RAL 7035)
케이블 직경	6mm - 12mm (0.24 - 0.47in)

환경적 특성

작동 온도	-25°C~+55°C(-13°F~+131°F)
보관 및 운반 온도	-40°C ~ +70°C(-40°F ~ +158°F)
상대 습도	< 95%

주문 정보

LBC3472/00 혼 드라이버 유닛, 25W

혼 드라이버 25W - LBC3478/00(14인치) 또는 LBC3479/00(20인치) 혼과 함께 사용, 밝은 회색 RAL 7035

주문 번호 **LBC3472/00**

LBC3473/00 혼 드라이버 유닛, 35W

혼 드라이버 35W - LBC3478/00(14인치) 또는 LBC3479/00(20인치) 혼과 함께 사용, 밝은 회색 RAL 7035

주문 번호 **LBC3473/00**

LBC3474/00 혼 드라이버 어셈블리, 50W

혼 드라이버 50W - LBC3478/00(14인치) 또는 LBC3479/00(20인치) 혼과 함께 사용, 밝은 회색 RAL 7035

주문 번호 **LBC3474/00**

LBC3478/00 혼, 14인치(드라이버 제외)

혼 14인치(드라이버 제외) - 알루미늄 소재, 혼 드라이버 LBC3472/00(25W), LBC3473/00(35W), LBC3474/00(50W)과 함께 사용, 밝은 회색 RAL 7035

주문 번호 **LBC3478/00**

LBC3479/00 혼 20인치, 어셈블리 부분

혼 20인치(드라이버 제외) - 알루미늄 소재, 혼 드라이버 LBC3472/00(25W), LBC3473/00(35W), LBC3474/00(50W)과 함께 사용, 밝은 회색 RAL 7035

주문 번호 **LBC3479/00**

발행:

Asia-Pacific:
Robert Bosch (SEA) Pte Ltd,
Security Systems
11 Bishan Street 21
Singapore 573943
Phone: +65 6571 2808
Fax: +65 6571 2699
apr.securitysystems@bosch.com
www.boschsecurity.asia