

ลำโพงแบบ Horn และชุดขับ LBC347x/00

www.boschsecurity.com



BOSCH

เทคโนโลยีเพื่อชีวิต



- ▶ ชุดขับประสิทธิภาพสูง
- ▶ คุณภาพเสียงพูดที่ลิ้นเสียง
- ▶ ประกอบง่าย
- ▶ กันน้ำและฝุ่นตามมาตรฐาน IP 65
- ▶ ช่องสำหรับติดตั้งแผ่นติดตั้งที่เป็นอุปกรณ์เสริมด้านใน

ลำโพงแบบ Horn ประสิทธิภาพสูงของ Bosch ให้คุณภาพเสียงพูดและการกระจายเสียงที่ชัดเจน สำหรับการประยุกต์ใช้งานภายนอกอาคารได้อย่างหลากหลาย เหมาะอย่างยิ่งสำหรับการใช้งานในสนามกีฬา ที่จอดรถ ศูนย์แสดงสินค้า โรงงาน และสระว่ายน้ำ

ภาพรวมระบบ

ชุดลำโพงนี้ประกอบด้วย Horn แบบกลมสองตัวที่มีขนาดช่อง 355 มม. (14 นิ้ว) และ 490 มม. (20 นิ้ว) และชุดขับสามตัว ขนาด 25 W, 35 W และ 50 W การประกอบ Horn เข้ากับชุดขับ (ซึ่งชื่อแตกต่างกัน) จะได้ลำโพง Horn แบบรวมด้วยลักษณะเช่นนี้ ชุดประกอบ Horn และชุดขับ LBC3472/00 และ LBC3478/00 จึงเหมือนกับลำโพง Horn แบบรวม LBC3482/00 ชุดประกอบ LBC3473/00 และ LBC3479/00 เหมือนกับลำโพง Horn แบบรวม LBC3483/00 ชุดประกอบ LBC3474/00 และ LBC3479/00 เหมือนกับลำโพง Horn แบบรวม LBC3484/00 ลำโพงแบบ Horn LBC3478/00 และ LBC3479/00 ทำจากอะลูมิเนียม และขอบของ Horn คลุมปิดด้วยวัสดุ PVC เพื่อป้องกันการกระแทก ชุดขับ LBC3472/00, LBC3473/00 และ LBC 3474/00 มีกรวยอะลูมิเนียมด้านใน และมีตัวยึดสำหรับติดตั้งที่ทำจากเหล็กให้มาด้วย แฉงปิดด้านหลังชุดขับทำจาก ABS ดับไฟเองได้เมื่อติดไฟ (ตามมาตรฐาน class UL 94 V 0) ทั้ง Horn และชุดขับมีสีเทาอ่อน (RAL 7035)



แจ้งเตือน

เพื่อเป็นการลดปริมาณเบรจจังก์ชันและค่าใช้จ่าย ชุดขับ และ Horn จะบรรจุเป็น 6 ชิ้นต่อกล่อง ดังนั้นจึงต้องสั่งซื้อชุดขับและ Horn ขึ้นตัวอย่างละ 6 ชิ้น และสั่งซื้อแยกต่างหาก

การรับรองและการอนุมัติ

การประกันคุณภาพ
ลำโพง Bosch ทุกตัวได้รับการออกแบบให้รองรับการทำงาน 100 ชั่วโมงที่กำลังไฟปกติ ซึ่งสอดคล้องตามมาตรฐาน IEC 60268-5 Power Handling Capacity (PHC) Bosch ยังได้พัฒนาการทดสอบ Simulated Acoustical Feedback Exposure (SAFE) เพื่อแสดงให้เห็นว่า ลำโพงสามารถทนทานต่อระดับกำลังไฟที่มากกว่าปกติได้ถึง 2 เท่าในระยะเวลาสั้นๆ ซึ่งเป็นการเพิ่มความไว้วางใจมากขึ้น ขณะทำงานภายใต้สภาพแวดล้อมที่ไม่เอื้ออำนวย เป็นผลให้ลูกค้าพึงพอใจมากขึ้น มีอายุการใช้งานนานขึ้น และมีโอกาสเกิดความผิดปกติหรือมีประสิทธิภาพด้อยลงน้อยที่สุด

ความปลอดภัย	ตามมาตรฐาน EN 60065
กันน้ำและฝุ่น	ตามมาตรฐาน IEC 60529, IP 65
กรณียุติเงิน	ตามมาตรฐาน BS 5839-8

หมายเหตุการติดตั้ง/การกำหนดค่า

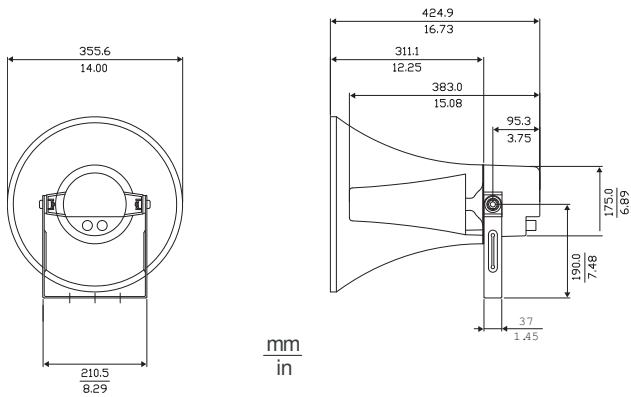
การประกอบ

Horn และชุดขับสามารถประกอบเข้าด้วยกันได้ด้วยสกรู 3 ตัว (เป็นอุปกรณ์มาตรฐาน) ตัวยึดสำหรับติดตั้งที่ทำจากเหล็กติดตั้งมากับชุดขับเป็นมาตรฐาน เพื่อให้ติดตั้งได้ถูกต้องและป้องกันการกระชากเสียงได้ดีที่สุด

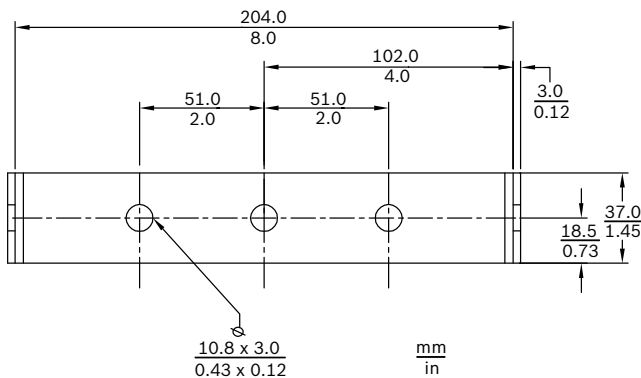
สายเคเบิลเข้าในปลอกสวมสาย ABS (PG 13.5) ที่แผงปิดด้านหลังของชุดขับ แผงปิดด้านหลังมีรูติดตั้งที่สอง (เป็นอุปกรณ์มาตรฐาน) สำหรับการต่อพ่วงชุดขับมีช่องสำหรับติดตั้งแผงตรวจสอบสาย/ลำโพงที่เป็นอุปกรณ์เสริม

ตั้งค่าเปิดปิดเครื่องได้ง่าย

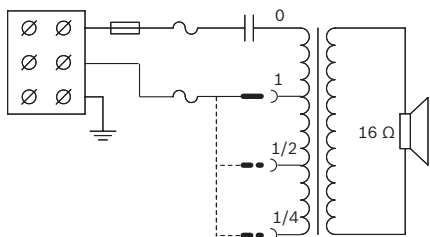
ชุดขับ Horn มีแผงขั้วต่อ 3 ทางพร้อมขั้วต่อสกรู (รวมสายดิน) แอปแยกสามทางมีอยู่ในหม้อแปลงสำหรับเลือกการกระจายกำลังแบบเต็มกำลัง ครึ่งกำลัง หรือหนึ่งในสี่ส่วนของกำลัง (เช่น ในขั้นตอนที่ 3 dB)



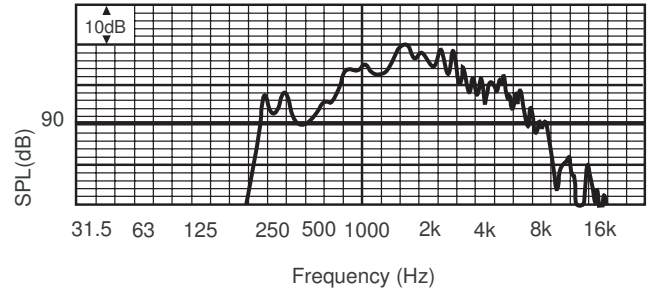
ขนาด LBC3472/00 กับ LBC3478/00 หน่วยเป็น มม. (นิ้ว)



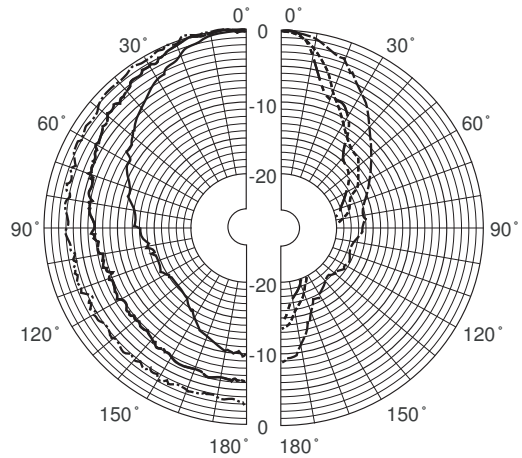
ขนาดตัวยึด LBC3472/00 หน่วยเป็น มม. (นิ้ว)



แผนผังวงจร LBC3472/00



ความถี่ตอบสนอง LBC3472/00 กับ LBC3478/00



- 250 Hz
- - - - - 500 Hz
- 1000 Hz
- 2000 Hz
- - - - - 4000 Hz
- 8000 Hz

แผนภาพรูปแบบทิศทางสัญญาณเสียง LBC3472/00 กับ LBC3478/00 (วัดด้วยสัญญาณเสียง pink noise)

ความไวของชั้นความถี่ *

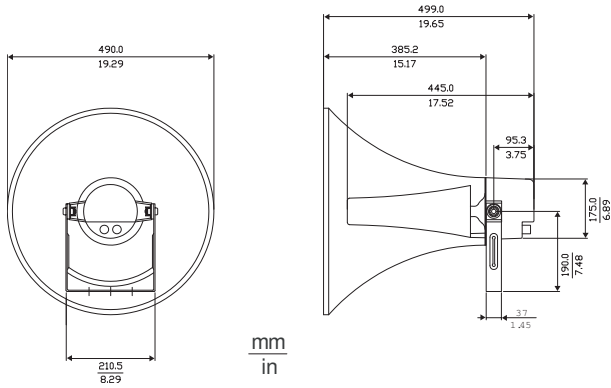
	ชั้นความถี่ SPL 1วัด/1ม.	ชั้นความถี่ SPL รวม 1วัด/1ม.	ชั้นความถี่ SPL รวม กำลังงานสูงสุด/ 1ม.
125 Hz	60.1	-	-
250 Hz	86.6	-	-
500 Hz	100.2	-	-
1000 Hz	106.9	-	-
2000 Hz	104.1	-	-
4000 Hz	99.4	-	-
8000 Hz	87.8	-	-
ตัวถ่วงน้ำหนัก A	-	100.1	113.0
ตัวถ่วงน้ำหนักเชิง เส้น	-	99.8	111.8

มุมของช่องเปิด Octave band

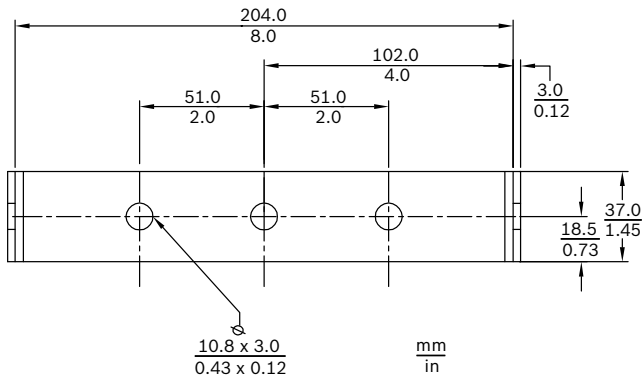
	แนวนอน	แนวตั้ง
125 Hz	-	-
250 Hz	360	360
500 Hz	120	120
1000 Hz	75	75
2000 Hz	43	43
4000 Hz	25	25
8000 Hz	22	22

LBC3472/00 กับ LBC3478/00 ประสิทธิภาพเสียงที่ระบุคือชั้นความถี่

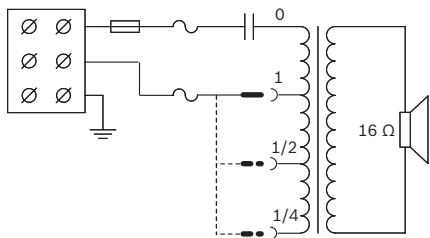
- * การวัดทั้งหมดทำได้ด้วยสัญญาณเสียง pink noise; ค่าเป็นหน่วย dB SPL



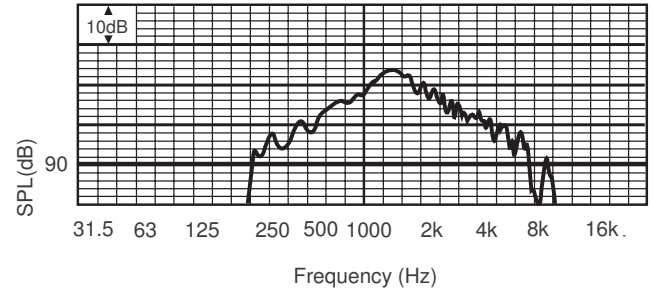
ขนาด LBC3473/00 กับ LBC3479/00 หน่วยเป็น มม. (นิ้ว)



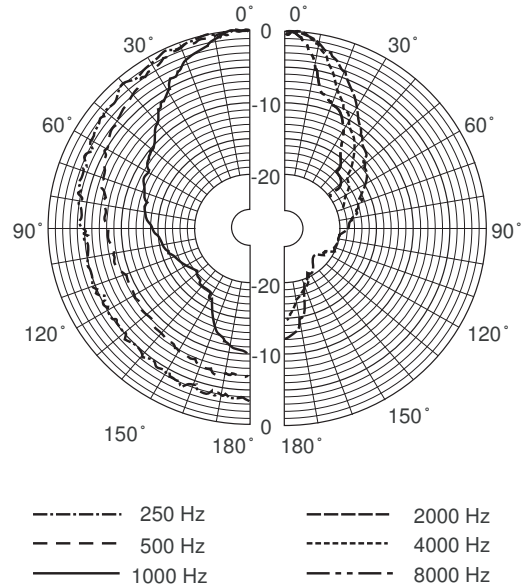
ขนาดตัวยัด LBC3473/00 หน่วยเป็น มม. (นิ้ว)



แผนผังวงจร LBC3473/00



ความถี่ตอบสนอง LBC3473/00 กับ LBC3479/00



แผนภาพรูปแบบทิศทางสัญญาณเสียง LBC 3473/00 กับ LBC3479/00 (วัดด้วยสัญญาณเสียง pink noise)

ความไวของชั้นความถี่*

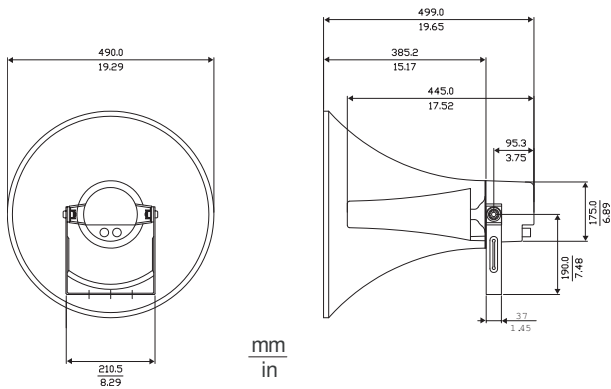
	ชั้นความถี่ SPL 1วัดต์/1ม.	ชั้นความถี่ SPL รวม 1วัดต์/1ม.	ชั้นความถี่ SPL รวม กำลังงานสูงสุด/ 1ม.
125 Hz	74.0	-	-
250 Hz	91.7	-	-
500 Hz	102.5	-	-
1000 Hz	111.3	-	-
2000 Hz	106.5	-	-
4000 Hz	99.9	-	-
8000 Hz	92.6	-	-
ตัวถ่วงน้ำหนัก A	-	103.5	117.1
ตัวถ่วงน้ำหนักเชิง เส้น	-	103.4	115.6

มุมของช่องเปิด Octave band

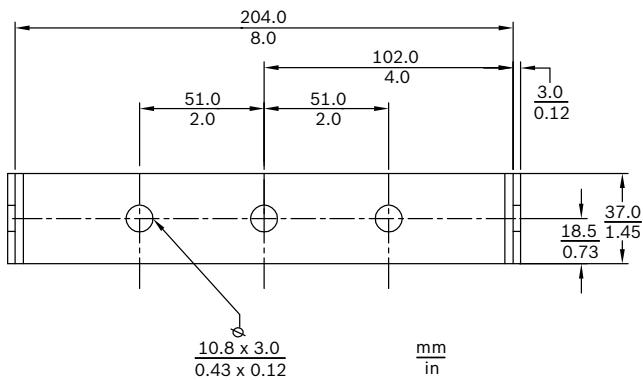
	แนวนอน	แนวตั้ง
125 Hz	-	-
250 Hz	179	179
500 Hz	93	93
1000 Hz	55	55
2000 Hz	37	37
4000 Hz	26	26
8000 Hz	15	15

ประสิทธิภาพเสียงที่ระบุต่อ Octave LBC3473/00 กับ LBC3479/00

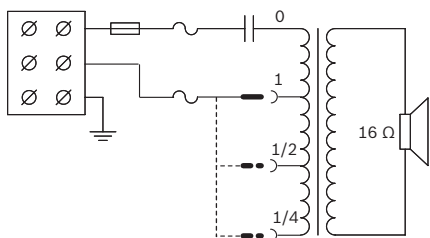
- * การวัดทั้งหมดทำด้วยสัญญาณเสียง pink noise; ค่าเป็นหน่วย dB SPL



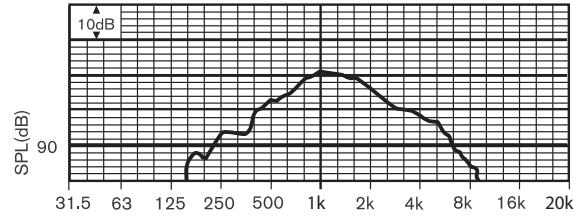
ขนาด LBC3474/00 กับ LBC3479/00 หน่วยเป็น มม. (นิ้ว)



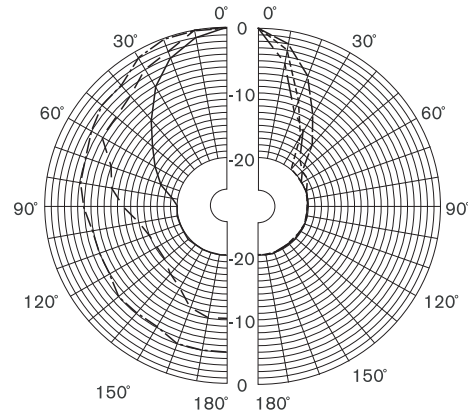
ขนาดตัววัด LBC3474/00 หน่วยเป็น มม. (นิ้ว)



แผนผังวงจร LBC3474/00



ความถี่ตอบสนอง LBC3474/00 กับ LBC3479/00



- 250 Hz
- - - 500 Hz
- 1000 Hz
- 2000 Hz
- - - 4000 Hz
- 8000 Hz

แผนภาพรูปแบบทิศทางสัญญาณเสียง LBC3474/00 กับ LBC3479/00 (วัดด้วยสัญญาณเสียง pink noise)

ความไวของชั้นความถี่ *

	ชั้นความถี่ SPL 1วัด/1ม.	ชั้นความถี่ SPL รวม 1วัด/1ม.	ชั้นความถี่ SPL รวม กำลังงานสูงสุด/ 1ม.
125 Hz	84.3	-	-
250 Hz	99.0	-	-
500 Hz	105.2	-	-
1000 Hz	111.0	-	-
2000 Hz	106.2	-	-
4000 Hz	99.2	-	-
8000 Hz	91.2	-	-
ตัวถ่วงน้ำหนัก A	-	103.3	117.7
ตัวถ่วงน้ำหนักเชิง เส้น	-	103.5	116.3

มุมของช่องเปิด Octave band

	แนวนอน	แนวตั้ง
125 Hz	-	-

250 Hz	179	179	
500 Hz	93	93	
1000 Hz	55	55	
2000 Hz	37	37	
4000 Hz	26	26	
8000 Hz	15	15	

ประสิทธิภาพเสียงที่ระบุต่อ Octave LBC3474/00 กับ LBC3479/00
 * การวัดทั้งหมดทำด้วยสัญญาณเสียง pink noise; ค่าเป็นหน่วย dB SPL

ข้อมูลจำเพาะทางเทคนิค

LBC3472/00 และ LBC3478/00
 ชุดสมมติทางไฟฟ้า*

กำลังขับสูงสุด	37.5 W
กำลังไฟฟักรัด	25 / 12.5 / 6.25 W
ระดับความดันเสียงที่ 25 W / 1 W (1 kHz, 1 m)	121 dB / 107 dB (SPL)
ช่วงความถี่ที่มีประสิทธิภาพ (-10 dB)	550 Hz ถึง 5 kHz
มุมของช่องเปิด ที่ 1 kHz/4 kHz (-6 dB)	70° / 25°
แรงดันไฟฟ้า	100 V
อิมพีแดนซ์ที่รัด	400 โอห์ม
ขั้วต่อ	แผงขั้วต่อสกรู

* ข้อมูลประสิทธิภาพทางเทคนิคตามมาตรฐาน IEC 60268-5

ลักษณะอุปกรณ์

ขนาด (ยาว X ลึกสูงสุด)	Horn: 355 x 311 มม. (14 x 12.2 นิ้ว) ชุดขับ: 383 x 175 มม. (15 x 6.9 นิ้ว)
น้ำหนัก	Horn: 0.7 กก. (1.54 ปอนด์) ชุดขับ: 2.9 กก. (6.38 ปอนด์)
สี	สีเทาอ่อน (RAL 7035)
เส้นผ่านศูนย์กลางของสายสัญญาณ	6 ถึง 12 มม. (0.24 ถึง 0.47 นิ้ว)

สภาพแวดล้อม

อุณหภูมิในการทำงาน	-25 °C ถึง +55 °C (-13 °F ถึง +131 °F)
อุณหภูมิในการเก็บรักษาและเคลื่อนย้าย	-40 °C ถึง +70 °C (-40 °F ถึง +158 °F)
ความชื้นสัมพัทธ์	<95%

LBC3473/00 และ LBC3479/00
 ชุดสมมติทางไฟฟ้า*

กำลังขับสูงสุด	52.5 W
กำลังไฟฟักรัด	35 / 17.5 / 8.75 W
ระดับความดันเสียงที่ 35 W / 1 W (1 kHz, 1 m)	127 dB / 112 dB (SPL)
ช่วงความถี่ที่มีประสิทธิภาพ (-10 dB)	380 Hz ถึง 5 kHz
มุมของช่องเปิด ที่ 1 kHz/4 kHz (-6 dB)	50° / 25°
แรงดันไฟฟ้า	100 V
อิมพีแดนซ์ที่รัด	286 โอห์ม
ขั้วต่อ	แผงขั้วต่อสกรู

* ข้อมูลประสิทธิภาพทางเทคนิคตามมาตรฐาน IEC 60268-5

ลักษณะอุปกรณ์

ขนาด (ยาว X ลึกสูงสุด)	Horn: 499 x 385 มม. (19.64 x 15.16 นิ้ว) ชุดขับ: 445 x 175 มม. (17.5 x 6.88 นิ้ว)
น้ำหนัก	Horn: 1 กก. (2.20 ปอนด์) ชุดขับ: 3.5 กก. (7.70 ปอนด์)
สี	สีเทาอ่อน (RAL 7035)
เส้นผ่านศูนย์กลางของสายสัญญาณ	6 ถึง 12 มม. (0.24 ถึง 0.47 นิ้ว)

สภาพแวดล้อม

อุณหภูมิในการทำงาน	-25 °C ถึง +55 °C (-13 °F ถึง +131 °F)
อุณหภูมิในการเก็บรักษาและเคลื่อนย้าย	-40 °C ถึง +70 °C (-40 °F ถึง +158 °F)
ความชื้นสัมพัทธ์	<95%

LBC3474/00 และ LBC 3479/00
 ชุดสมมติทางไฟฟ้า*

กำลังขับสูงสุด	75 W
กำลังไฟฟักรัด	50 / 25 / 12.5 W
ระดับความดันเสียงที่ 50 W / 1 W (1 kHz, 1 m)	127 dB / 110 dB (SPL)
ช่วงความถี่ที่มีประสิทธิภาพ (-10 dB)	350 Hz ถึง 4 kHz
มุมของช่องเปิด ที่ 1 kHz/4 kHz (-6 dB)	60° / 28°
แรงดันไฟฟ้า	100 V
อิมพีแดนซ์ที่รัด	200 โอห์ม
ขั้วต่อ	แผงขั้วต่อสกรู

* ข้อมูลประสิทธิภาพทางเทคนิคตามมาตรฐาน IEC 60268-5

ลักษณะอุปกรณ์

ขนาด (ยาว X ลึกสูงสุด)	Horn: 499 x 385 มม. (19.64 x 15.16 นิ้ว) ชุดขับ: 445 x 175 มม. (17.5 x 6.88 นิ้ว)
น้ำหนัก	Horn: 1 กก. (2.20 ปอนด์) ชุดขับ: 5 กก. (11 ปอนด์)
สี	สีเทาอ่อน (RAL 7035)
เส้นผ่านศูนย์กลางของสายสัญญาณ	6 ถึง 12 มม. (0.24 ถึง 0.47 นิ้ว)
สภาพแวดล้อม	
อุณหภูมิในการทำงาน	-25 °C ถึง +55 °C (-13 °F ถึง +131 °F)
อุณหภูมิในการเก็บรักษาและเคลื่อนย้าย	-40 °C ถึง +70 °C (-40 °F ถึง +158 °F)
ความชื้นสัมพัทธ์	<95%

ข้อมูลการสั่งซื้อ**ชุดขับแบบ Horn LBC3472/00, 25W**

ชุดขับ Horn 25 W, สำหรับใช้กับ Horn LBC3478/00 (14 นิ้ว) หรือ LBC3479/00 (20 นิ้ว), สีเทาอ่อน RAL 7035

หมายเลขคำสั่งซื้อ **LBC3472/00**

ชุดขับแบบ Horn LBC3473/00, 35W

ชุดขับ Horn 35 W, สำหรับใช้กับ Horn LBC3478/00 (14 นิ้ว) หรือ LBC3479/00 (20 นิ้ว), สีเทาอ่อน RAL 7035

หมายเลขคำสั่งซื้อ **LBC3473/00**

ชุดตัวขับแบบ Horn LBC3474/00, 50W

ชุดขับ Horn 50 W, สำหรับใช้กับ Horn LBC3478/00 (14 นิ้ว) หรือ LBC3479/00 (20 นิ้ว), สีเทาอ่อน RAL 7035

หมายเลขคำสั่งซื้อ **LBC3474/00**

LBC3478/00 Horn 14 นิ้ว ไม่มีชุดขับ

Horn 14 นิ้ว ไม่มีชุดขับ, วัสดุอะลูมิเนียม, สำหรับใช้กับชุดขับ Horn LBC3472/00 (25 W), LBC3473/00 (35 W) และ LBC3474/00 (50 W), สีเทาอ่อน RAL 7035

หมายเลขคำสั่งซื้อ **LBC3478/00**

LBC3479/00 Horn 20 นิ้ว ไม่มีชุดขับ

Horn 20 นิ้ว ไม่มีชุดขับ, วัสดุอะลูมิเนียม, สำหรับใช้กับชุดขับ Horn LBC3472/00 (25 W), LBC3473/00 (35 W) และ LBC3474/00 (50 W), สีเทาอ่อน RAL 7035

หมายเลขคำสั่งซื้อ **LBC3479/00**

ติดต่อ:

Asia-Pacific:
Robert Bosch (SEA) Pte Ltd,
Security Systems
11 Bishan Street 21
Singapore 573943
Phone: +65 6571 2808
Fax: +65 6571 2699
apr.securitysystems@bosch.com
www.boschsecurity.asia