

LBC3951/12 Stropní reproduktor, 6W, 4"

www.boschsecurity.com



BOSCH

Stvořeno pro život



- ▶ Kompaktní, a přesto výkonný
- ▶ Velmi široký vyzařovací úhel
- ▶ Moderní nenápadný vzhled
- ▶ Příjemná instalace
- ▶ Odolný proti stříkající vodě

Reproduktor LBC3951/12 je kompaktní 6W reproduktor s děrovanou kovovou mřížkou. Má vynikající zvukový výkon a díky integrovaným přichytkám umožňuje snadnou montáž. Přední strana reproduktoru poskytuje krytí proti vodě na úrovni IP x4, takže jej lze instalovat do vlhkých prostředí.

Funkce

Reproduktor LBC3951/12 je opatřen děrovanou kovovou mřížkou s plastovou obrubou vyvedenými v atraktivní šedobílé barvě RAL. Nenápadný vzhled reproduktoru se doplňuje se současným vnitřním osvětlením.

Reproduktor se vyznačuje velmi širokým vyzařovacím úhlem, takže k pokrytí dané oblasti je vyžadováno méně jednotek. Široký kmitočtový rozsah znamená lepší reprodukci řeči a hudby. Jednotka je dodávána se 100V přizpůsobovacím transformátorem opatřeným odbočkami na primárním vinutí pro vyzařování s plným, polovičním, čtvrtinovým nebo osminovým výkonem. Reproduktor (se speciálně ošetřenou papírovou membránou) je z přední strany opatřen krytím proti vodě IP x4 a může být používán ve vlhkých prostředích, například v koupelnách, saunách, atriích a prostorech plaveckých bazénů.

Osvědčení a schválení

Všechny plastové části jsou vyrobeny ze samozhášivého materiálu ABS (třídy V0 podle normy UL 94) vysoce odolného proti nárazům.

Zajištění kvality

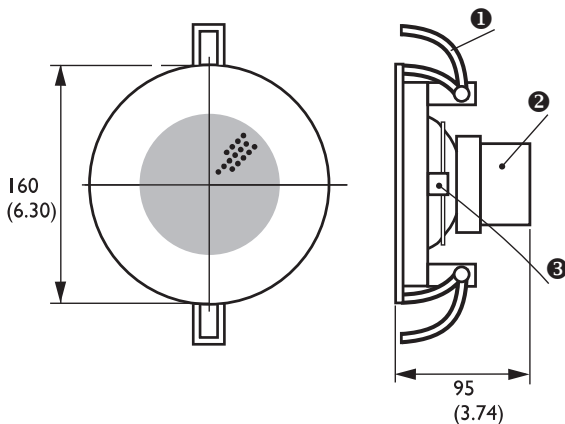
Všechny reproduktory společnosti Bosch jsou navrženy tak, aby vydržely pracovat 100 hodin při svém jmenovitém výkonu v souladu s normou pro zatížitelnost IEC 60268-5. Společnost Bosch také vyvinula test simulovaného vystavení akustické zpětné vazbě SAFE (Simulated Acoustical Feedback Exposure), který dokazuje, že reproduktory krátkodobě vydrží dvojnásobek svého jmenovitého výkonu. Tím je zaručena lepší spolehlivost za extrémních podmínek, která vede k větší spokojenosti zákazníků, delší životnosti a zmenšení pravděpodobnosti vzniku závady nebo snížení výkonu.

| | |
|--------------------|---|
| Bezpečnost | V souladu s normou EN 60065 |
| Ochrana proti vodě | Stupeň krytí IP x4 podle normy EN 60529 |

| Oblast | Splnění norem / známky kvality | |
|--------|--------------------------------|--------------------|
| Evropa | CE | DECL EC LBC3951/12 |

Poznámky k instalaci a konfiguraci

Instalace je snadná díky integrovaným přichytkám, které stropní reproduktor bezpečně udrží v otvoru. Reproduktor lze umístit do stropů o tloušťce 9 až 25 mm. Pro přesné naznačení otvoru ve stropních panelech je dodávána šablona. Vodiče se připojují přes připojovací svorkovnici se zásuvnými kontakty, takže instalace je možná bez použití jakýchkoli speciálních nástrojů. Transformátor je při dodání zapojen tak, aby poskytoval jmenovitý výstupní výkon 6 W, ale jeho zapojení lze snadno změnit pomocí barevně odlišených vodičů a svorkovnice.



| | |
|----|------------------------------|
| 01 | Svorka |
| 02 | Přizpůsobovací transformátor |
| 03 | Svorkovnice |

Rozměry v mm

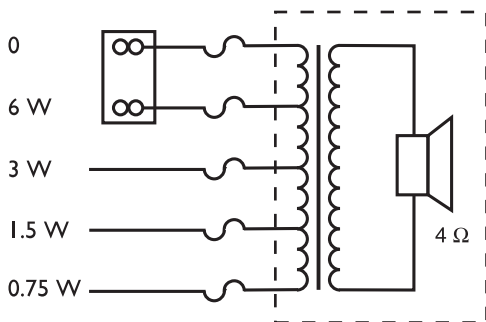
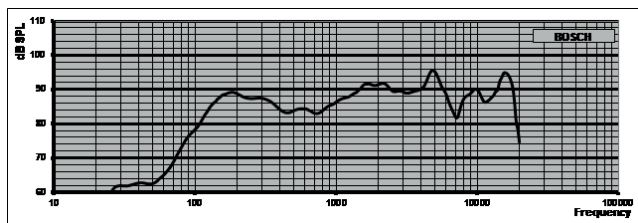
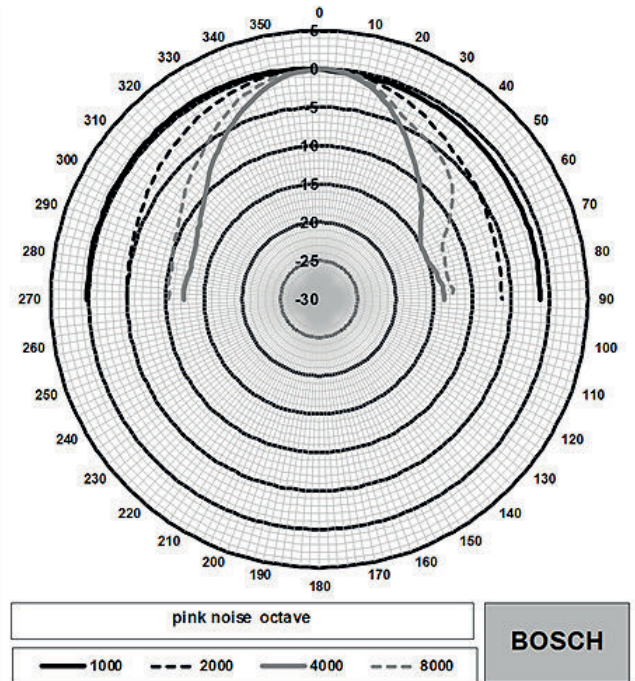


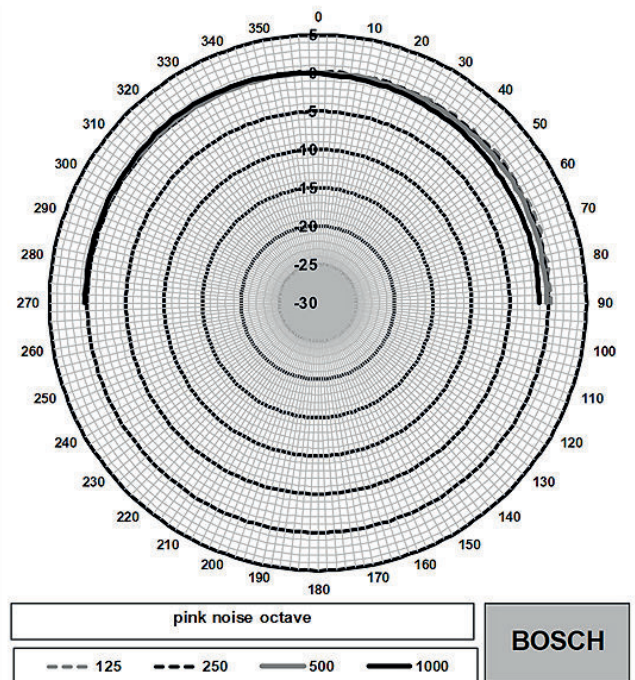
Schéma zapojení



Kmitočtová charakteristika



Polární diagram (vysokomitočtová část)



Polární diagram (nízkomitočtová část)

Citlivost oktavového kmitočtového pásma*

| | SPL oktavového pásma 1 W / 1 m | Celková SPL oktavového pásma 1 W / 1 m | Celková SPL oktavového pásma Pmax / 1 m |
|--------|--------------------------------|--|---|
| 125 Hz | 84.9 | - | - |

| | | | |
|------------------|------|------|------|
| 250 Hz | 88.5 | - | - |
| 500 Hz | 84.8 | - | - |
| 1 000 Hz | 87.0 | - | - |
| 2 000 Hz | 91.0 | - | - |
| 4 000 Hz | 92.2 | - | - |
| 8 000 Hz | 88.4 | - | - |
| Váhový filtr A | - | 87.2 | 94.3 |
| Váhový filtr Lin | - | 88.2 | 95.4 |

Vyzařovací úhly oktávového kmitočtového pásma

| | Horizontální | Vertikální | |
|----------|--------------|------------|--|
| 125 Hz | 180 | 180 | |
| 250 Hz | 180 | 180 | |
| 500 Hz | 180 | 180 | |
| 1 000 Hz | 180 | 180 | |
| 2 000 Hz | 180 | 180 | |
| 4 000 Hz | 65 | 65 | |
| 8 000 Hz | 69 | 69 | |

Akustický výkon stanovený na oktávu* (veškerá měření jsou provedena s růžovým šumem, hodnoty jsou uvedeny v jednotkách dB SPL)

Dodané součásti

| Množství | Součást |
|----------|----------------------------------|
| 1 | LBC3951/12 Stropní reproduktor |
| 1 | Kruhová šablona o průměru 145 mm |

Technické specifikace

Elektrické hodnoty*

| | |
|---|----------------------|
| Jmenovitý výkon | 6 / 3 / 1,5 / 0,75 W |
| Úroveň akustického tlaku při 6 W / 1 W (1 kHz, 1 m) | 95 dB / 87 dB (SPL) |
| Úroveň akustického tlaku při 6 W / 1 W (4 kHz, 1 m) | 98 dB / 90 dB (SPL) |
| Efektivní kmitočtový rozsah (-10 dB) | 90 Hz až 18 kHz |

| | |
|---|---|
| Vyzařovací úhel při 1 kHz / 4 kHz (-6 dB) | 180° / 65° |
| Jmenovité napájecí napětí | 100 V |
| Jmenovitá impedance | 1 667 ohmů |
| Konektor | 2pólová svorkovnice se zásuvnými kontakty |

* Provozně technické údaje podle normy IEC 60268-5

Mechanické parametry

| | |
|---------------------|------------------------|
| Průměr | 160 mm |
| Maximální hloubka | 95 mm |
| Tloušťka stropu | 9 až 25 mm |
| Montážní otvor | 145 mm |
| Průměr reproduktoru | 101,6 mm |
| Hmotnost | 640 g |
| Barva | Bílá (odstín RAL 9010) |
| Hmotnost magnetu | 101 g |

Prostředí

| | |
|--------------------------------|------------------|
| Provozní teplota | -25 °C až +55 °C |
| Skladovací a přepravní teplota | -40 °C až +70 °C |
| Relativní vlhkost | < 95 % |

Objednací informace

LBC3951/12 Stropní reproduktor, 6W, 4"

Stropní reproduktor 6 W, kruhová kovová mřížka s okrajem z plastu ABS, integrované přichytky pro snadnou montáž, zásuvná svorkovnice, bílá barva RAL 9010.

Objednací číslo **LBC3951/12**

Příslušenství

LBC1256/00 Keramický spojovací adaptér

Spojovací adaptér pro nouzový systém, keramický konektor se šrouby se 3 vývody a předem nainstalovanou tepelnou pojistkou, instaluje se sériově se 100V primárním vinutím reproduktorové jednotky, sada 100 kusů.

Objednací číslo **LBC1256/00**

zastoupená:

Europe, Middle East, Africa:
Bosch Security Systems B.V.
P.O. Box 80002
5600 JB Eindhoven, The Netherlands
Phone: + 31 40 2577 284
emea.securitysystems@bosch.com
emea.boschsecurity.com

Germany:
Bosch Sicherheitssysteme GmbH
Robert-Bosch-Ring 5
85630 Grasbrunn
Germany
www.boschsecurity.com