

LBC3951/12-kattokaiutin, 6 W, 4"

www.boschsecurity.com



BOSCH

Invented for life



- ▶ Pienikokoinen mutta tehokas
- ▶ Erittäin suuri avauskulma
- ▶ Moderni hillitty muotoilu
- ▶ Helppo asentaa
- ▶ Roiskesuojattu

LBC3951/12 on pienikokoinen 6 W:n kaiutin, jossa on metallinen reikäsäleikkö. Äänentoistoltaan erinomainen kaiutin on helppo asentaa paikalleen kiinnitysluottimien avulla. Kaiutin on edestä IPx4-vesisuojaattu, joten se voidaan asentaa myös kosteisiin tiloihin.

Toiminnot

LBC3951/12-kaiuttimessa on metallinen reikäsäleikkö ja muovikehys, jotka on viimeistelty tyylikkäällä luonnonvalkoisella RAL-värillä. Kaiuttimen hillitty muotoilu täydentää nykyaikaista sisävalaistusta. Laitteen avauskulma on erittäin suuri, joten määrätyn alueen kattamiseen tarvitaan vähemmän kaiuttimia. Laaja taajuusalue takaa paremman puheen- ja musiikintoiston. Kaiutin käyttää 100 V:n sovitusmuuntajaa, jonka pääkäämissä on ulosotot täydelle teholle, puoliteholle, neljännesteholle ja kahdeksasosateholle.

Eryiskäsitellyllä paperikartiolla varustettu kaiutin on edestä IPx4 -vesisuojaattu, joten sitä voidaan käyttää kosteissa tiloissa, kuten kylpyhuoneissa, saunoissa ja uima-allasalueilla.

Sertifikaatit ja hyväksynnät

Kaikki muoviosat on valmistettu UL 94V0 -paloluokituksen mukaisesta itsesammuvasta, iskunkestävästä ABS-materiaalista.

Laadunvarmistus

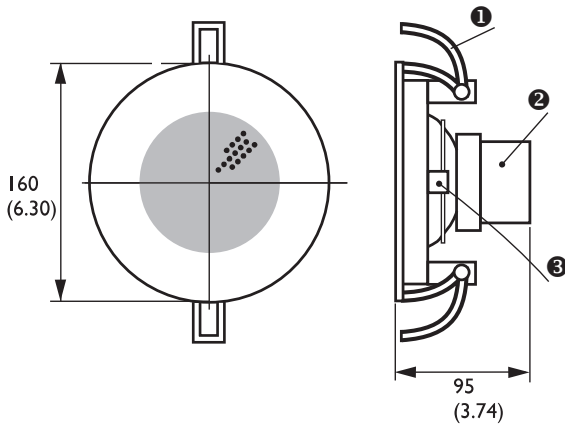
Kaikki Boschin kaiuttimet on suunniteltu kestämaan käyttöä nimellisteholla sadan tunnin ajan IEC 60268-5 PHC -tehokapasiteettistandardien mukaisesti. Bosch on lisäksi kehittänyt erityisen SAFE (Simulated Acoustical Feedback Exposure) -testin, jolla on osoitettu, että kaiuttimet kestävät lyhyissä jaksoissa jopa kaksi kertaa nimellistehoaan suuremman tehon. Tämä parantaa luotettavuutta ääriolosuhteissa, pidentää laitteen käyttöikää, vähentää suorituskyvyn heikkenemistä ja toimintahäiriöiden mahdollisuutta ja lisää asiakastyytyväisyyttä.

Turvallisuus	EN 60065 -standardin mukainen
Vesisuojaus	EN 60529 -standardin mukainen, IPx4

Alue	Säännöstenmukaisuus/laatumerkit	
Eurooppa	CE	DECL EC LBC3951/12

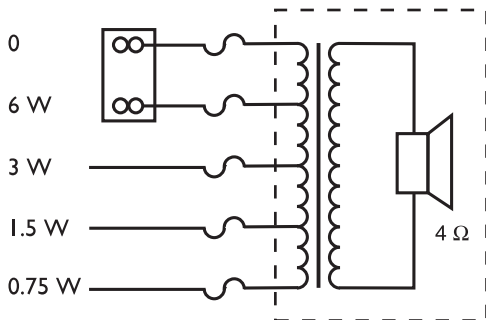
Huomautuksia asennuksesta ja kokoonpanosta

Laitteen asennus on helppoa. Kiinteät liittimet pitävät kattokaiuttimen tukevasti paikallaan. Kaiutin voidaan asentaa 9 - 25 mm:n paksuisiin kattoihin. Asennuskohta voidaan merkitä tarkasti kattopaneeleihin mallilla. Johdotus tehdään liitoslohkon ja paikalleen painettavien liitäntöjen välityksellä, joten asennus sujuu ilman erityistyökaluja. Muuntaja on johdotettu valmiiksi 6 watin nimellislähtöteholla, mutta asetusta voidaan muuttaa helposti muita liitäntöjä varten värikoodattujen johtojen ja riviliittimen avulla.

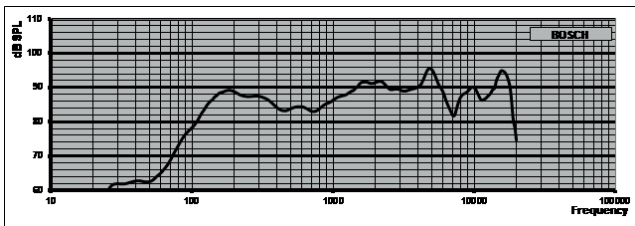


- | | |
|----|-----------------|
| 01 | Liitin |
| 02 | Sovitusmuuntaja |
| 03 | Liitännät |

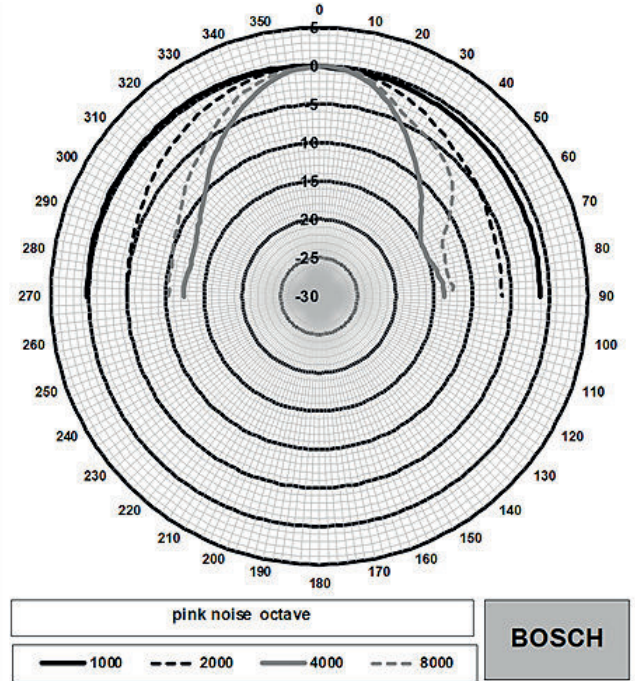
Mitat millimetreinä



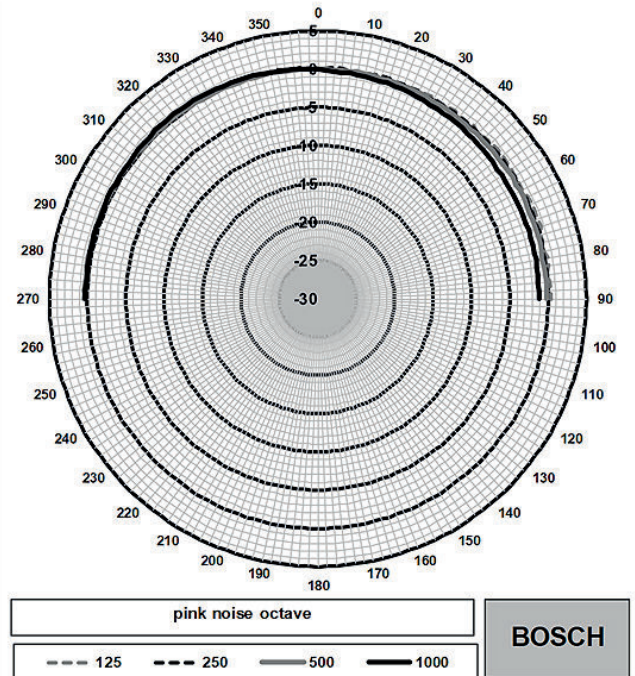
KytKentäkaavio



Taajuusvaste



Pystysuuntakuvi (korkea taajuus)



Pystysuuntakuvi (matala taajuus)

Oktaavikaistan herkkyyt*

	Oktaavin äänenpainetas o 1 W / 1 m	Oktaavin kokonaisäänepainetas npainetaso 1 W / 1 m	Oktaavin kokonaisäänepainetas npainetaso Pmax / 1 m
125 Hz	84.9	-	-

250 Hz	88.5	-	-
500 Hz	84.8	-	-
1000 Hz	87.0	-	-
2000 Hz	91.0	-	-
4000 Hz	92.2	-	-
8000 Hz	88.4	-	-
A-painotus	-	87.2	94.3
Lin-painotus	-	88.2	95.4

Oktaavikaistan avauskulmat

	Vaakasuunta	Pystysuunta	
125 Hz	180	180	
250 Hz	180	180	
500 Hz	180	180	
1000 Hz	180	180	
2000 Hz	180	180	
4000 Hz	65	65	
8000 Hz	69	69	

Akustinen suorituskyky määritetty oktaavia kohti.* (kaikki mittaukset on tehty vaaleanpunaisen kohinan tulosignaaliilla, arvot ilmoitetaan muodossa dB SPL).

Mukana toimitettavat osat

Määrä	Osa
1	LBC3951/12-kattokaiutin
1	145 mm:n pyöreä malli

Tekniset tiedot

Sähköominaisuudet*

Nimellisteho	6/3/1,5/0,75 W
Äänenpaineen taso teholla 6 W / 1 W (1 kHz, 1 m)	95 dB / 87 dB (SPL)
Äänenpaineen taso teholla 6 W / 1 W (4 kHz, 1 m)	98 dB / 90 dB (SPL)

Edustaja:

Europe, Middle East, Africa:
Bosch Security Systems B.V.
P.O. Box 80002
5600 JB Eindhoven, The Netherlands
Phone: + 31 40 2577 284
emea.securitysystems@bosch.com
emea.boschsecurity.com

Germany:
Bosch Sicherheitssysteme GmbH
Robert-Bosch-Ring 5
85630 Grasbrunn
Germany
www.boschsecurity.com

Tehollinen taajuusalue (-10 dB)	90 Hz - 18 kHz
Avauskulma taajuudella 1 kHz / 4 kHz (-6 dB)	180° / 65°
Nimellisjännite	100 V
Nimellisimpedanssi	1667 ohm
Liitin	2-nastainen push-in-liitäntä

* Tekniset suorituskykytiedot standardin IEC 60268-5 mukaisesti

Mekaniikka

Halkaisija	160 mm
Enimmäissyvyys	95 mm
Katon paksuus	9–25 mm
Asennusaukko	145 mm
Kaiuttimen halkaisija	101,6 mm
Paino	640 g
Väri	Valkoinen (RAL 9010)
Magneetin paino	101 g

Käyttöympäristö

Käyttölämpötila	-25...+55 °C
Käyttö- ja säilytyslämpötila	-40...+70 °C
Suhteellinen kosteus	<95 %

Tilaustiedot

LBC3951/12-kattokaiutin, 6 W, 4"

Kattokaiutin 6 W, pyöreä ABS-ympäröity metallisäleikkö, helppo asentaa kiinnitysliittimillä, push-in-liitäntä, valkoinen RAL 9010.

Tilausnumero **LBC3951/12**

Lisävarusteet

LBC1256/00 Keraaminen liitäntäsovitin

Hätäliitäntäsovitin, keraaminen 3-napainen ruuviiliitin, jossa on valmiiksi asennettu lämpösulake, asennetaan sarjaan kaiutinyksikön 100 V:n pääliitäntän kanssa, 100 kappaleen sarja.

Tilausnumero **LBC1256/00**