

LBC3951/12 Altoparlante da soffitto, 6W, 4"

www.boschsecurity.com



BOSCH
Tecnologia per la vita



- ▶ Compatto e potente
- ▶ Ampio angolo di apertura
- ▶ Stile moderno non invadente
- ▶ Facile da installare
- ▶ Resistente all'acqua

LBC3951/12 è un altoparlante compatto da 6 W dotato di una griglia metallica perforata. Fornisce eccellenti prestazioni audio e consente una installazione estremamente semplice grazie alle clip di montaggio integrate. L'altoparlante prevede nella parte anteriore una protezione IP x 4 contro l'acqua e può essere quindi installato in ambienti umidi.

Funzioni

L'altoparlante LBC3951/12 dispone di una griglia metallica perforata con una cornice in plastica, rifinita di colore bianco opaco. Il design discreto di questo altoparlante si integra perfettamente in tutti gli ambienti interni.

L'altoparlante offre un ampio angolo di apertura, grazie al quale sono richieste meno unità per coprire una determinata area. La vasta gamma di frequenze assicura una migliore riproduzione di musica e voce. L'unità dispone di un trasformatore integrato da 100 V con apposite prese sulla bobina principale per selezionare la potenza massima, dimezzata, a un quarto e a un ottavo.

L'altoparlante (con cono speciale in carta trattata) prevede nella parte anteriore una protezione IP x 4 contro l'acqua e può essere utilizzato senza problemi all'aperto e in ambienti umidi quali bagni, saune e nelle aree circostanti alle piscine.

Certificazioni ed autorizzazioni

Tutte le parti in plastica sono realizzate con materiale ABS autoestinguento ad alta resistenza (in conformità alla normativa UL 94V0).

Garanzia di qualità

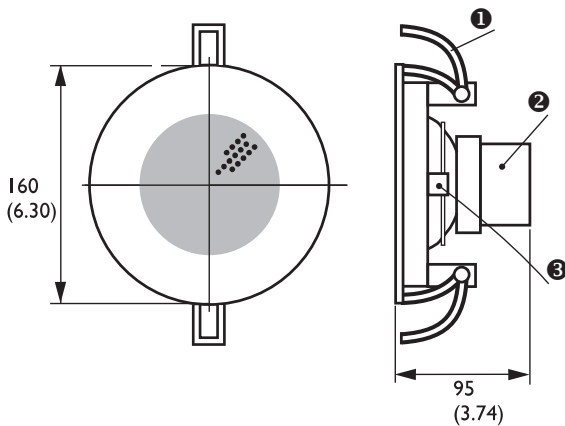
Tutti gli altoparlanti Bosch sono in grado di mantenere la potenza nominale per la durata continuativa di 100 ore, conformemente agli standard IEC 60268-5 PHC (Power Handling Capacity, Capacità mantenimento potenza). Bosch ha anche sviluppato il test SAFE (Simulated Acoustical Feedback Exposure, Simulata esposizione al feedback acustico) per dimostrare che gli altoparlanti possono resistere a una potenza nominale doppia per brevi periodi. Ciò assicura un'affidabilità elevata anche in condizioni estreme, con una maggiore soddisfazione per il

cliente, una durata più lunga ed una riduzione in termini di incidenza di guasti e decadimento nelle prestazioni.

Sicurezza	conforme a EN 60065	
Protezione da acqua	conforme a EN 60529, IPx4	
Regione	Conformità alle normative/marchi di qualità	
Europa	CE	DECL EC LBC3951/12

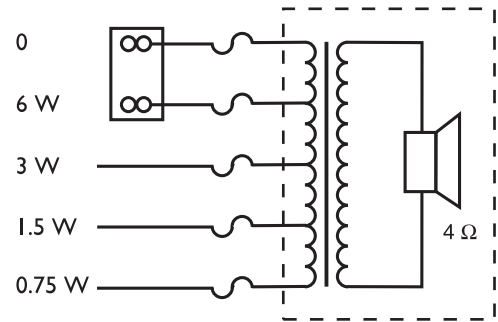
Note di installazione/configurazione

L'installazione è facilitata dalle clip integrate che fissano l'altoparlante da soffitto nel foro di alloggiamento. Il montaggio può essere effettuato su pannelli da soffitto di 9-25 mm di spessore. Viene inoltre fornita una dima per contrassegnare con precisione l'intaglio nei pannelli a soffitto. Il cablaggio viene effettuato tramite una connessione con terminali a pressione, pertanto l'installazione può essere effettuata anche senza l'ausilio di attrezzi speciali. Il trasformatore viene fornito con cavi per una potenza di uscita nominale di 6 W, ma può essere facilmente modificato per altre connessioni utilizzando i cavi codificati con i colori e la morsettieria.

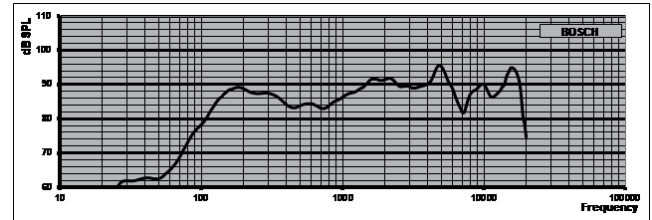


01	Morsetto
02	Trasformatore di potenza
03	Morsettieria

Dimensioni in mm



Schema circuitale



Risposta in frequenza

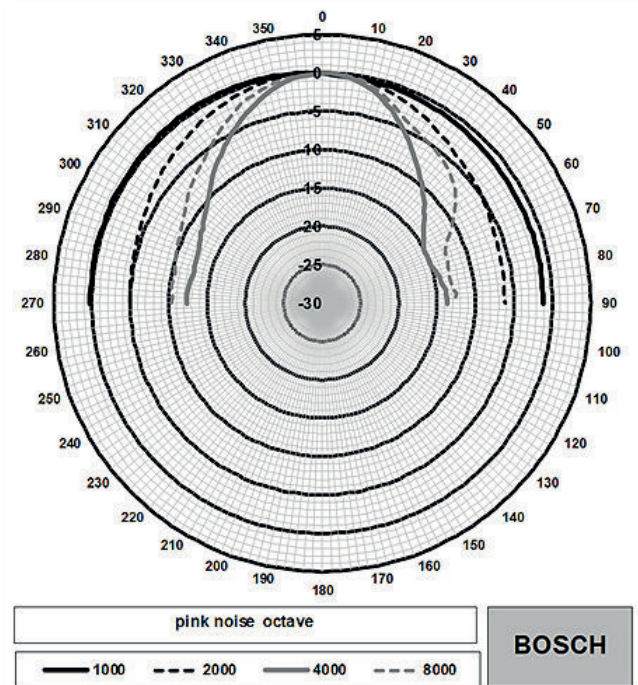


Figura polare (parte alta frequenza)

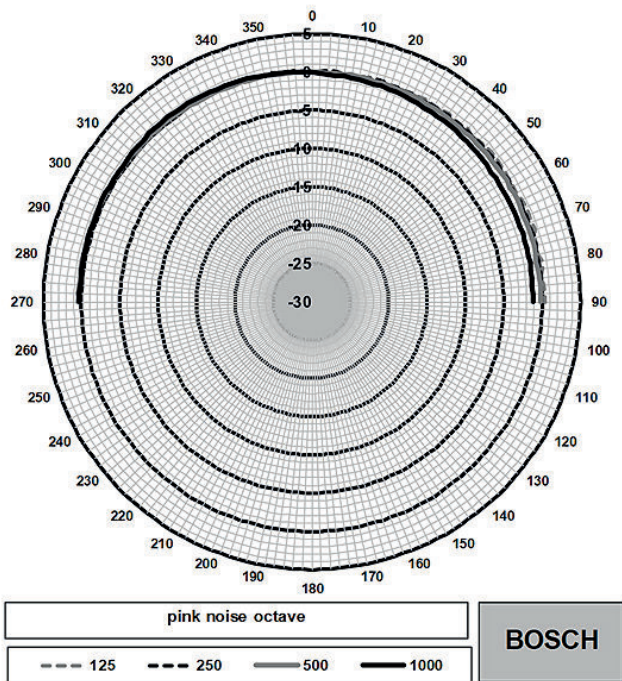


Figura polare (parte bassa frequenza)

Sensibilità banda d'ottava*

	Ottava SPL 1 W/1 m	Ottava totale SPL 1 W/1 m	Ottava totale SPL Pmax/1 m
125 Hz	84.9	-	-
250 Hz	88.5	-	-
500 Hz	84.8	-	-
1000 Hz	87.0	-	-
2000 Hz	91.0	-	-
4000 Hz	92.2	-	-
8000 Hz	88.4	-	-
Ponderato A	-	87.2	94.3
Ponderato Lin	-	88.2	95.4

Angoli di apertura banda d'ottava

	Orizzontale	Verticale
125 Hz	180	180
250 Hz	180	180
500 Hz	180	180
1000 Hz	180	180
2000 Hz	180	180

4000 Hz	65	65
8000 Hz	69	69

Prestazioni acustiche specificate per ottava* (tutte le misurazioni vengono effettuate con un segnale di rumore rosa; i valori sono in dB SPL).

Componenti inclusi

Quantità	Componente
1	Altoparlante da soffitto LBC3951/12
1	Dima circolare da 145 mm

Specifiche tecniche

Specifiche elettriche*

Potenza nominale	6/3/1,5/0,75 W
Livello pressione sonora a 6 W/1 W (1 kHz, 1 m)	95 dB/87 dB (SPL)
Livello pressione sonora a 6 W/1 W (4 kHz, 1 m)	98 dB/90 dB (SPL)
Gamma frequenze effettiva (-10 dB)	Da 90 Hz a 18 kHz
Angolo di apertura a 1 kHz/4 kHz (-6 dB)	180° / 65°
Tensione nominale	100 V
Impedenza nominale	1667 ohm
Connettore	Morsettiera a pressione a 2 poli

* Dati tecnici sulle prestazioni conformi a IEC 60268-5

Specifiche meccaniche

Diametro	160 mm (6,30")
Profondità massima	95 mm (3,74")
Spessore soffitto	9 mm - 25 mm (0,35" - 0,98")
Foro di montaggio	145 mm (5,71")
Diametro altoparlante	101,6 mm (4")
Peso	640 g
Colore	Bianco (RAL 9010)
Peso magneti	101 g

Specifiche ambientali

Temperatura di esercizio	Da -25 °C a +55 °C
Temperatura di stoccaggio e trasporto	Da -40 °C a +70 °C
Umidità relativa	< 95%

Informazioni per l'ordinazione

LBC3951/12 Altoparlante da soffitto, 6W, 4"

Altoparlante da soffitto da 6 W, griglia circolare in metallo con cornice in ABS, clip integrate per un facile montaggio, morsettiera, colore bianco RAL 9010.

Numero ordine **LBC3951/12**

Accessori

LBC1256/00 Adattatore collegamento ceramico

Adattatore per collegamenti di emergenza, connettore in ceramica a vite a 3 poli con un fusibile termico preinstallato, da installare in serie con il collegamento primario a 100 V dell'unità altoparlante, set da 100 pezzi.

Numero ordine **LBC1256/00**

Rappresentato da:

Europe, Middle East, Africa:
Bosch Security Systems B.V.
P.O. Box 80002
5600 JB Eindhoven, The Netherlands
Phone: + 31 40 2577 284
emea.securitysystems@bosch.com
emea.boschsecurity.com

Germany:
Bosch Sicherheitssysteme GmbH
Robert-Bosch-Ring 5
85630 Grasbrunn
Germany
www.boschsecurity.com