

LBC3951/12 천장형 라우드스피커, 6W, 4"

www.boschsecurity.com



BOSCH

생활 속의 기술



- ▶ 작으면서도 강력한 성능
- ▶ 매우 넓은 개방각
- ▶ 현대적이고 심플한 스타일
- ▶ 간편한 설치
- ▶ 물 튀김에 대한 방수 기능

LBC3951/12는 천공 금속 그릴이 부착된 초소형의 6W 라우드스피커입니다. 이 제품은 탁월한 오디오 성능을 발휘할 뿐만 아니라 자체 장착 클립을 이용해 간편하게 설치할 수 있습니다. 이 라우드스피커는 IPx4 등급의 전면 방수 성능을 가지고 있으므로 습한 환경에 설치할 수 있습니다.

기능

LBC3951/12는 플라스틱 테두리의 천공 금속 그릴이 씌워져 있으며 매력적인 회백색의 RAL 색상으로 마감 처리된 제품입니다. 이 라우드스피커의 심플한 스타일은 오늘날의 인테리어 조명과 잘 어울립니다.

이 라우드스피커는 매우 넓은 개방각을 특징으로 하며, 이는 동일한 구역을 보다 적은 수의 장치로 관리할 수 있다는 의미입니다. 또한 넓은 주파수 대역은 뛰어난 음성 및 음악 재생 성능을 제공합니다. 이 장치에는 100V 정합 변압기가 내장되어 있으며, 탭의 1차 권선의 배선을 바꿈으로써 출력 레벨을 전출력, 반출력, 1/4 출력 또는 1/8 출력 중에서 선택할 수 있습니다.

특수 처리된 종이 콘이 사용된 이 라우드스피커는 전면 물 튀김에 대해 IPx4 등급의 방수 성능을 가지고 있기 때문에 욕실, 사우나, 아트리움 및 수영장 등의 습한 환경에서 사용할 수 있습니다.

인증 및 승인

모든 플라스틱 부품은 자기소화성 고내충격 ABS 소재로 제조되었습니다(UL 94 V0 준수).

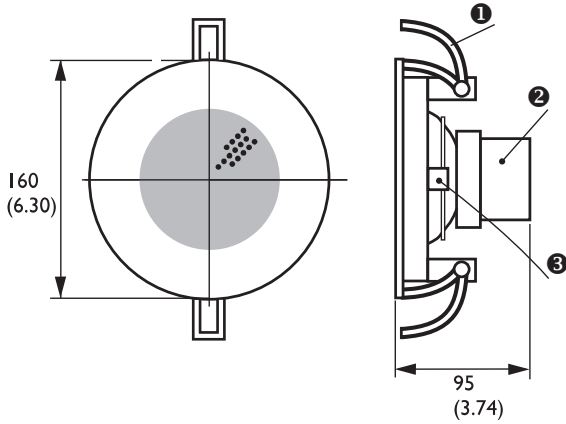
품질 보증

Bosch의 모든 라우드스피커는 IEC 60268-5 PHC(Power Handling Capacity) 표준에 따라 설계되어 있어 정격 출력에서 100시간을 작동해도 이상이 발생하지 않습니다. 또한 Bosch는 SAFE(Simulated Acoustical Feedback Exposure) 테스트를 개발하여 단시간 동안 정격 전력의 두 배에 달하는 전력이 공급되더라도 제품에 이상이 없음을 입증했습니다. 이처럼 극한의 상황에서도 높은 신뢰성이 보장되므로 고객의 만족도가 높아지고 보다 오랜 작동 수명이 보장되며 고장이나 성능 저하의 가능성이 크게 줄어듭니다.

안전	EN 60065 준수
방수	EN 60529, IPx4 준수
지역	규정 준수/품질 표시
유럽	CE DECL EC LBC3951/12

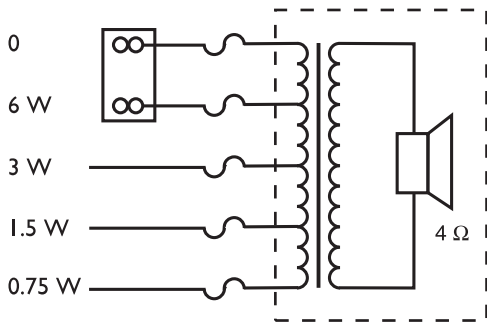
설치/구성 노트

천장형 라우드스피커를 장착용 구멍에 고정시켜 주는 자체 클립을 이용하여 장치를 간편하게 설치할 수 있습니다. 이 스피커는 9mm ~ 25mm 두께의 천장에 장착할 수 있습니다. 또한 천장 패널의 구멍을 정확하게 표시할 수 있는 템플릿이 함께 제공됩니다. 모든 배선은 푸시형 터미널의 연결 블록을 통해 이루어지므로 특수 공구를 사용하지 않고도 설치할 수 있습니다. 변압기는 출하시 정격 출력 전력 6W에 맞추어 배선되어 있으나 달리 연결해야 할 경우 색상 코드로 구분된 와이어와 터미널 블록을 이용해 출력을 간편하게 변경할 수 있습니다.

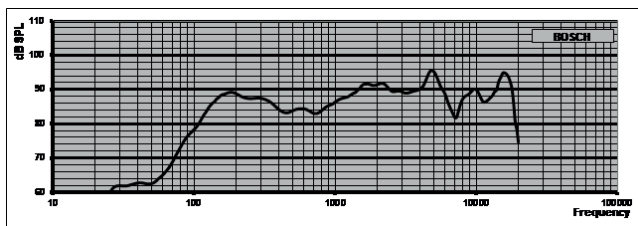


- 01 클램프
- 02 정합 변압기
- 03 터미널 블록

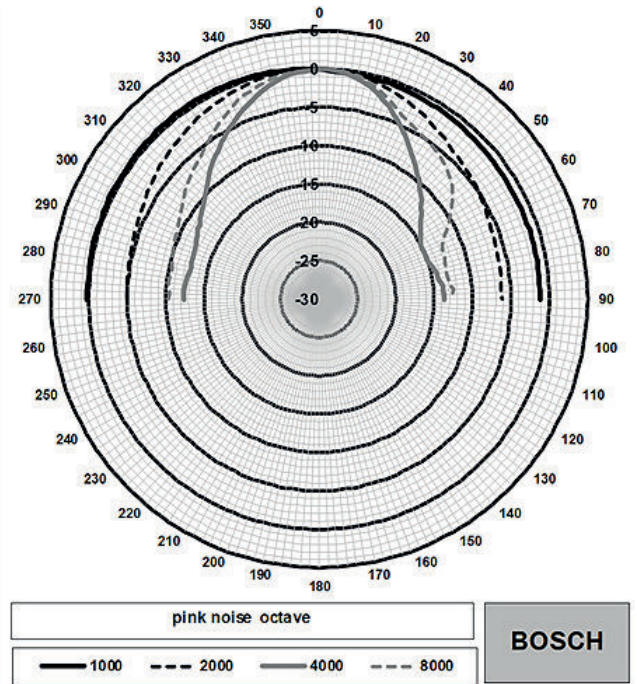
크기(mm(in))



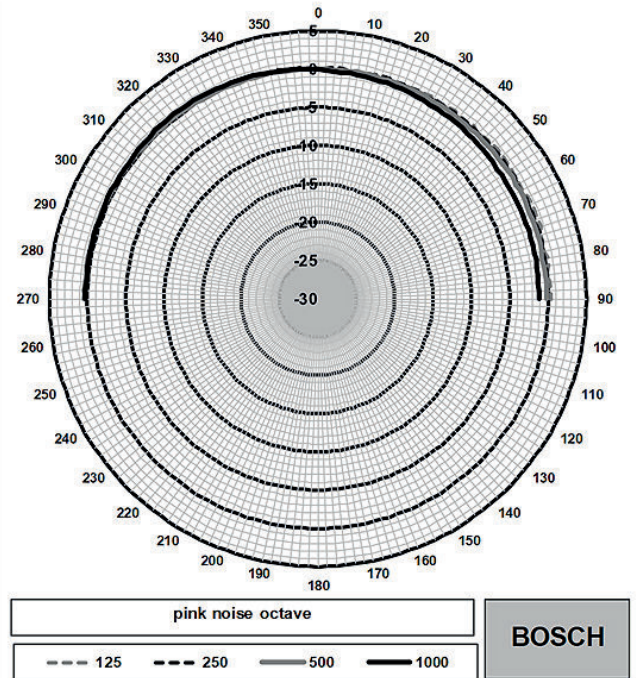
회로도



주파수 응답



플라 다이어그램(고주파수 부분)



플라 다이어그램(저주파수 부분)

옥타브 대역 감도*

	옥타브 SPL 1W/1m	총 옥타브 SPL 1W/1m	총 옥타브 SPL Pmax/1m
125Hz	84.9	-	-
250Hz	88.5	-	-

500Hz	84.8	-	-
1,000Hz	87.0	-	-
2,000Hz	91.0	-	-
4,000Hz	92.2	-	-
8,000Hz	88.4	-	-
A-가중	-	87.2	94.3
Lin-가중	-	88.2	95.4

옥타브 대역 개방각

	수평	수직	
125Hz	180	180	
250Hz	180	180	
500Hz	180	180	
1,000Hz	180	180	
2,000Hz	180	180	
4,000Hz	65	65	
8,000Hz	69	69	

옥타브 단위로 지정된 음향 성능. * (모든 측정값의 기준은 핑크 노이즈 신호이며 값의 단위는 dB SPL입니다.)

포함된 부품

수량	구성품
1	LBC3951/12 천장형 라우드스피커
1	145mm 원형 템플릿

기술 사양

전기적 특성*

정격 출력	6/3/1.5/0.75W
음압 레벨 @ 6W/1W(1kHz, 1m)	95dB/87dB(SPL)
음압 레벨 @ 6W/1W(4kHz, 1m)	98dB/90dB(SPL)

유효 주파수 범위(-10dB)	90Hz ~ 18kHz
개방각 @ 1kHz/4kHz(-6dB)	180° / 65°
정격 전압	100V
정격 임피던스	1,667ohm
커넥터	2극 푸시인 터미널 블록

* IEC 60268-5에 따른 기술적 성능 데이터

기계 사양

직경	160mm(6.30in)
최대 두께	95mm(3.74in)
천장 두께	9mm ~ 25mm(0.35in ~ 0.98in)
장착용 구멍	145mm(5.71in)
스피커 직경	101.6mm(4in)
무게	640g(1.41lb)
색상	흰색(RAL 9010)
마그넷 무게	101g(3.57oz)

환경 사양

작동 온도	-25°C ~ +55°C(-13°F ~ +131°F)
보관 및 운반 온도	-40°C ~ +70°C(-40°F ~ +158°F)
상대 습도	< 95%

주문 정보

LBC3951/12 천장형 라우드스피커, 6W, 4"

천장형 라우드스피커 6W, ABS 테두리의 원형 금속 그릴, 간편한 자체 장착 클립, 푸시 터미널 블록, 흰색 RAL 9010
주문 번호 **LBC3951/12**

액세서리

LBC1256/00 세라믹 연결 어댑터

비상 연결 어댑터, 온도 퓨즈가 사전 장착된 3극 세라믹 스크루 커넥터로 라우드스피커 장치의 100V 1차 연결부와 연속하여 연결함, 100개 1세트
주문 번호 **LBC1256/00**

발행:

Asia-Pacific:
Robert Bosch (SEA) Pte Ltd,
Security Systems
11 Bishan Street 21
Singapore 573943
Phone: +65 6571 2808
Fax: +65 6571 2699
apr.securitysystems@bosch.com
www.boschsecurity.asia