

# Loa trần LBC3951/12, 6 W, 4"

www.boschsecurity.com



**BOSCH**

Invented for life



- ▶ Nhỏ gọn nhưng mạnh mẽ
- ▶ Góc mở rất rộng
- ▶ Kiểu dáng kín đáo và hiện đại
- ▶ Dễ lắp đặt
- ▶ Chống thấm nước bắn vào

LBC3951/12 là loại loa 6 W gọn nhẹ với lưới thép đục lỗ. Loa có hiệu suất âm thanh tuyệt vời và dễ lắp đặt với bộ kẹp lắp đặt tích hợp. Loa có mặt trước được bảo vệ chống nước theo tiêu chuẩn IPx4, vì vậy có thể lắp đặt loa trong môi trường ẩm ướt.

## Chức năng

Các LBC3951/12 có lưới thép đục lỗ với vòng tròn nhựa bao quanh, được hoàn thiện với màu RAL trắng nhạt hấp dẫn. Phong cách kín đáo của loa này phù hợp với hệ thống chiếu sáng nội thất hiện nay.

Do loa có góc mở rất rộng nên đối với một khu vực xác định, cần trang bị ít thiết bị hơn. Các dải tần số rộng đồng nghĩa với khả năng tái tạo lời nói và âm thanh tốt hơn. Thiết bị đi kèm với một biến áp phù hợp với dòng điện 100 V có các vòi trên cuộn sơ cấp để cung cấp bức xạ công suất toàn phần, bán phần, một phần tư và một phần tám.

Loa (với lõi giấy được xử lý đặc biệt), với mặt trước được bảo vệ chống nước bắn theo tiêu chuẩn IPx4 và có thể được sử dụng trong môi trường ẩm, ví dụ: trong phòng tắm, phòng tắm hơi, sân trước và khu vực bể bơi.

## Chứng chỉ và phê duyệt

Tất cả các chi tiết bằng nhựa đều được sản xuất từ vật liệu ABS tự dập lửa và chịu tác động cao (theo UL 94V0).

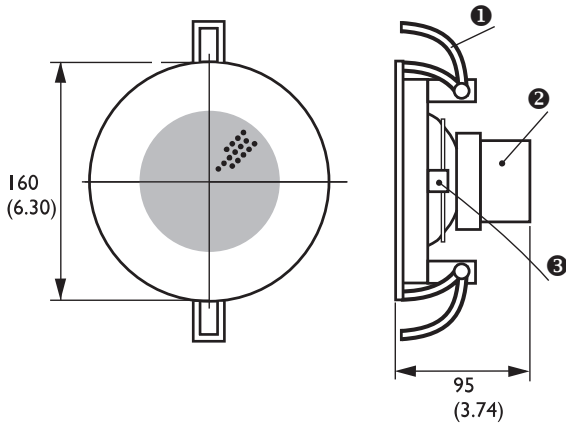
## Đảm bảo chất lượng

Tất cả các loa của Bosch được thiết kế để có khả năng hoạt động với công suất định mức trong vòng 100 giờ theo tiêu chuẩn về Khả năng Xử lý Công suất (PHC) IEC 60268-5. Bosch cũng đã triển khai thử nghiệm Phơi nhiễm Phán hồi Âm thanh Mô phỏng (SAFE) để chứng minh loa có thể hoạt động với công suất gấp hai lần công suất định mức trong thời gian ngắn. Điều này đảm bảo loa hoạt động với độ tin cậy cao hơn trong điều kiện khắc nghiệt, khiến khách hàng hài lòng hơn, tuổi thọ dài hơn và giảm khả năng hỏng hóc hoặc suy giảm hiệu suất.

An toàn	theo tiêu chuẩn EN 60065
Bảo vệ chống nước	theo tiêu chuẩn EN 60529, IPx4
Khu vực	Dấu chất lượng/tuân thủ quy định
Châu Âu	CE DECL EC LBC3951/12

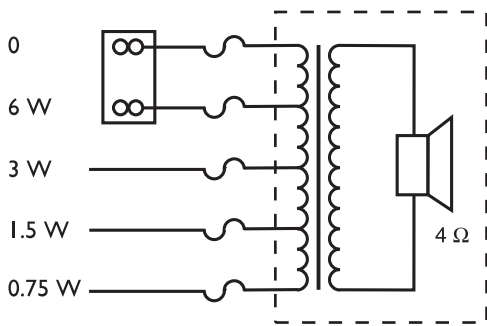
**Ghi chú lắp đặt/lắp cấu hình**

Để dàng lắp đặt loa bằng kẹp tích hợp có khả năng giữ loa trần chắc chắn trong khuôn hình lắp đặt. Thích hợp với trần có độ dày từ 9 tới 25 mm. Cung cấp tám khuôn để đánh dấu chính xác khuôn hình trên pa-nen trần. Đầu dây qua hộp kết nối có các đầu cuối đầu nối kiểu dây, giúp việc lắp đặt được dễ dàng mà không phải dùng đến bất kỳ công cụ đặc biệt nào. Máy biến áp truyền dây được cung cấp dành cho công suất đầu ra định mức 6 W, nhưng lại có thể dễ dàng thay đổi cho các kết nối khác sử dụng hộp đầu dây và các dây được mã hóa màu.

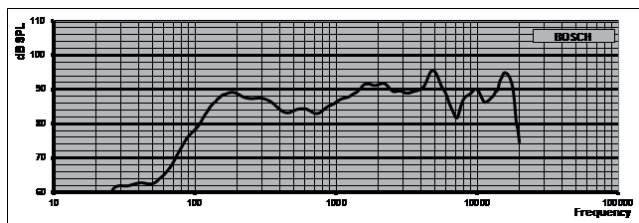


- 01 Kẹp
- 02 Máy biến áp thích ứng
- 03 Hộp đầu dây

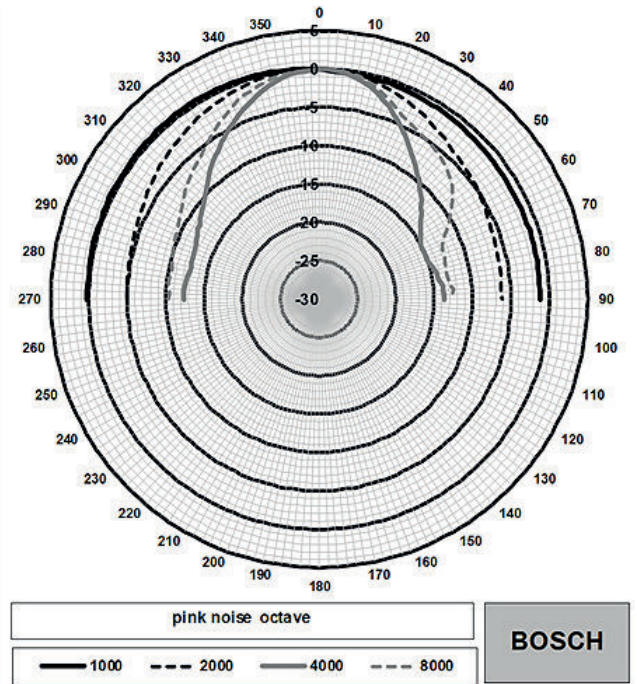
Kích thước tính theo mm (inch)



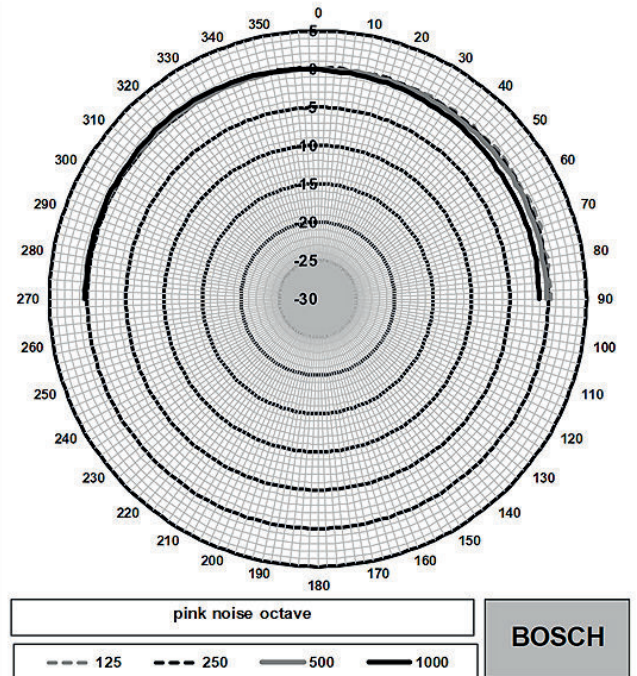
Sơ đồ mạch



Hồi đáp tần số



Sơ đồ cực (phần tần số cao)



Sơ đồ cực (phần tần số thấp)

Độ nhạy dải quang tâm\*

	SPL quang tâm 1W/1m	Tổng SPL quang tâm 1W/1m	Tổng SPL quang tâm Pmax/1m
125 Hz	84.9	-	-
250 Hz	88.5	-	-

500 Hz	84.8	-	-
1000 Hz	87.0	-	-
2000 Hz	91.0	-	-
4000 Hz	92.2	-	-
8000 Hz	88.4	-	-
Trọng số A	-	87.2	94.3
Trọng số Lin	-	88.2	95.4

## Góc mở của dải tần quang tâm

	Ngang	Dọc	
125 Hz	180	180	
250 Hz	180	180	
500 Hz	180	180	
1000 Hz	180	180	
2000 Hz	180	180	
4000 Hz	65	65	
8000 Hz	69	69	

Hiệu suất âm thanh xác định trên mỗi quang tâm.\* (tất cả các phép đo được thực hiện với tín hiệu âm hồng, giá trị tính theo dB SPL).

## Bao gồm bộ phận

Số lượng	Thành phần
1	Loa trần LBC3951/12
1	Tám khuôn hình tròn 145 mm

## Thông số kỹ thuật

## Điện\*

Công suất định mức	6 / 3 / 1,5 / 0,75 W
Mức áp suất âm thanh ở 6 W / 1 W (1 kHz, 1 m)	95 dB / 87 dB (SPL)
Mức áp suất âm thanh ở 6 W / 1 W (4 kHz, 1 m)	98 dB / 90 dB (SPL)
Dải tần số hiệu dụng (-10 dB)	Từ 90 Hz tới 18 kHz

## Bên đại diện:

**Asia-Pacific:**  
Robert Bosch (SEA) Pte Ltd,  
Security Systems  
11 Bishan Street 21  
Singapore 573943  
Phone: +65 6571 2808  
Fax: +65 6571 2699  
apr.securitysystems@bosch.com  
www.boschsecurity.asia

© Bosch Security Systems 2019 | Dữ liệu có thể thay đổi mà không cần báo trước  
35198391051 | vi, V5, 09. Tháng 9 2019

Góc mở ở 1 kHz/4 kHz (-6 dB)	180° / 65°
Điện áp định mức	100 V
Trở kháng định mức	1667 ohm
Đầu nối	Hộp đầu dây kết nối kiểu dây có 2 cực

\* Dữ liệu hiệu suất kỹ thuật theo IEC 60268-5

## Cơ học

Đường kính	160 mm (6,30 inch)
Chiều sâu tối đa	95 mm (3,74 inch)
Độ dày trần nhà	9 tới 25 mm (0,35 tới 0,98 in)
Khuôn hình lắp đặt	145 mm (5,71 inch)
Đường kính loa	101,6 mm (4 in)
Trọng lượng	640 g (1,41 lb)
Màu sắc	Màu trắng (RAL 9010)
Trọng lượng nam châm	101 g (3,57 oz)

## Môi trường

Nhiệt độ vận hành	Từ -25 °C đến +55 °C (-13 °F đến +131 °F)
Nhiệt độ bảo quản và vận chuyển	Từ -40 °C đến +70 °C (-40 °F đến +158 °F)
Độ ẩm tương đối	<95%

## Thông tin đặt hàng

## Loa trần LBC3951/12, 6 W, 4"

Loa Trần 6 W, lưới kim loại hình tròn với loa vòm ABS, các kẹp tích hợp giúp dễ dàng gắn lắp, hộp đầu dây dạng dây, RAL 9010 màu trắng.

Mã đơn hàng **LBC3951/12**

## Phụ kiện

## Bộ điều chỉnh kết nối LBC1256/00 bằng sứ

Bộ chuyên đổi kết nối khẩn cấp, đầu nối 3 cực vít bằng sứ với một cầu chì nhiệt chưa được gắn kết, được lắp đặt trong sê-ri với kết nối chính 100 V mỗi một thiết bị loa, một bộ 100 chiếc.

Mã đơn hàng **LBC1256/00**