

LBC 14x0/x0 MK Lautstärkeregler und LBC 1430/10 Programmwahlschalter

www.boschsecurity.de



BOSCH
Technik fürs Leben



- ▶ Ausführungen mit 12 W, 36 W und 100 W
- ▶ Als energiesparende oder ausfallsichere Ausführung verfügbar
- ▶ Eingebautes 24-VDC-Überbrückungsrelais
- ▶ Kontinuierlich drehendes System
- ▶ Geeignet für 3- und 4-polige Verdrahtungssysteme

Bosch führt ein umfassendes Spektrum an Lautstärkeregler und Programmwahlschaltern ein, um Komplettlösungen für Lautsprecheranlagen bereitzustellen.

Funktionsbeschreibung

Betrieb

Lautsprecheranlagen werden häufig für Durchsagen und Hintergrundmusik eingesetzt. Mit Lautstärkeregler kann der Lautstärkepegel lokal geändert werden. Neben dem Lautstärkeregler können auch Programmwahlschalter installiert werden, um lokal fünf verschiedene Programme auszuwählen. Bei einer (Notruf-)Durchsage stellt das integrierte Relais sicher, dass die Meldung unabhängig von der lokalen Lautstärkeeinstellung mit der voreingestellten Lautstärke übertragen wird.

Die Lautstärkeregler sind je nach Nennleistung in drei Ausführungen verfügbar: 12 W, 36 W und 100 W. Die Gesamtleistung der an die Lautstärkeregler angeschlossenen Lautsprecher darf die Reglernennleistung nicht überschreiten.

Jede dieser drei Ausführungen ist zudem in zwei Ausführungen verfügbar. Eine Ausführung ist eine vierpolige energiesparende Lautstärkeüberbrückung (/10-Modell), bei der das Überbrückungsrelais

während eines Notrufs aktiviert wird. Die andere Ausführung ist eine vierpolige ausfallsichere Lautstärkeüberbrückung (/20-Modell), bei der das Überbrückungsrelais während eines Notrufs deaktiviert wird.

Design und Farbe passen sich unauffällig in jede Umgebung ein. Die Geräte sind auf einfache Installation, einfache Bedienung und Zuverlässigkeit ausgelegt.

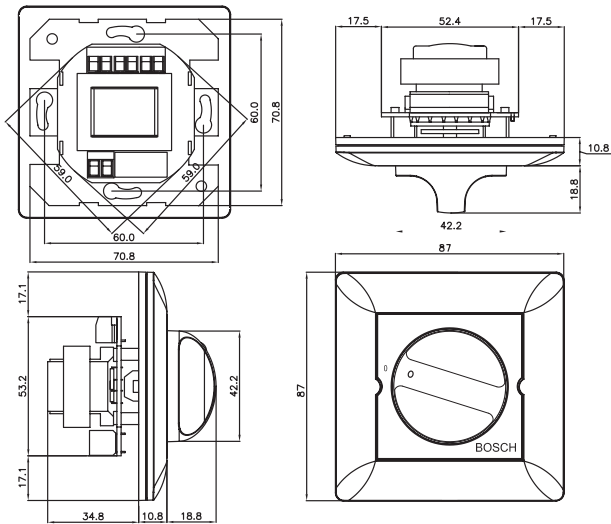
Anschlüsse

Schraubanschlüsse

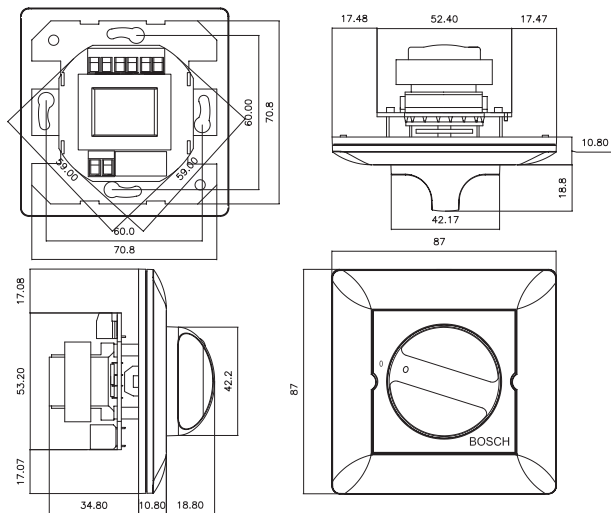
Zertifikate und Zulassungen

Sicherheit	gemäß EN 60065
Selbstverlöschend	gemäß UL 94 V0

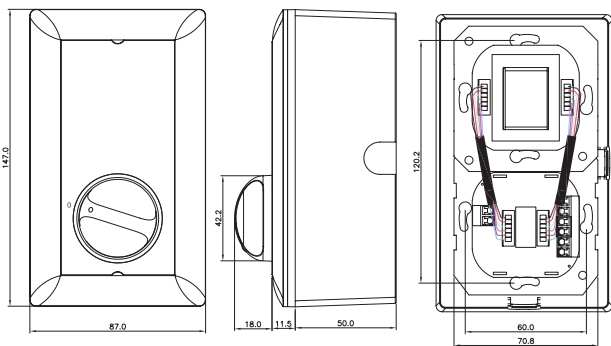
Planungshinweise



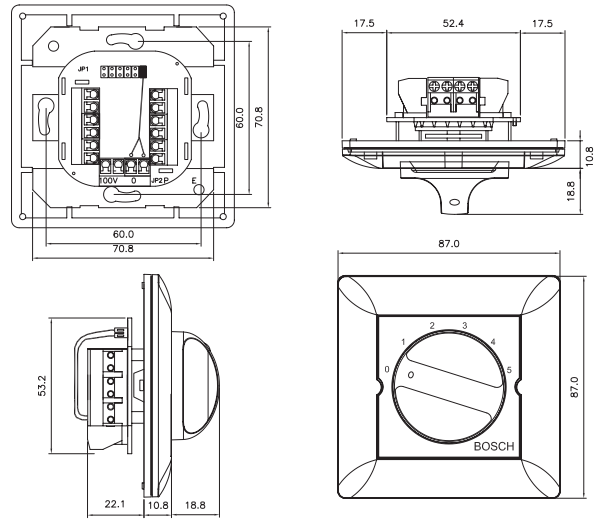
Abmessungen LBC 1400/10 und LBC 1400/20 in mm



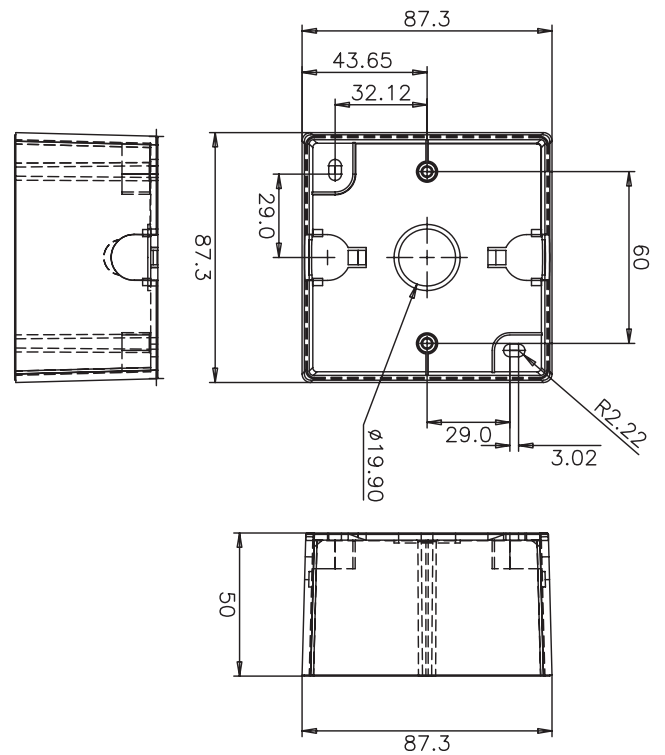
Abmessungen LBC 1410/10 und LBC 1410/20 in mm



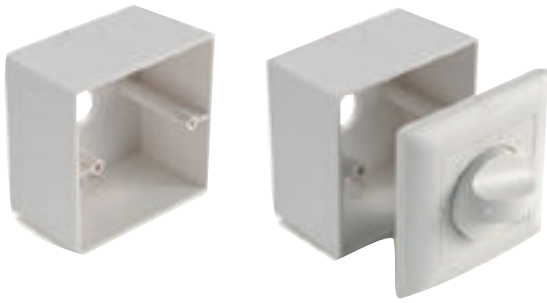
Abmessungen LBC 1420/10 und LBC 1420/20 in mm



Abmessungen LBC 1430/10 in mm

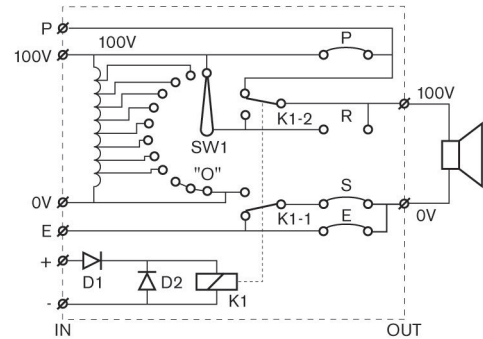


Abmessungen LM1-SMB-MK in mm

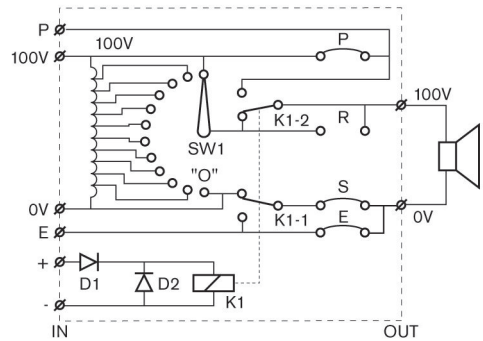


LM1-SMB-MK – Detaildarstellung

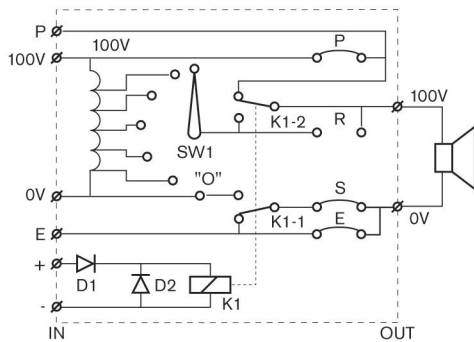
LBC 1410/10 – Schaltdiagramm



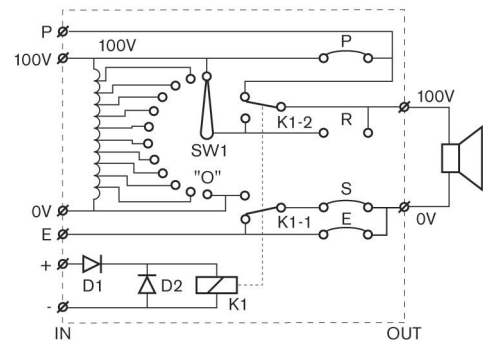
LBC 1410/20 – Schaltdiagramm



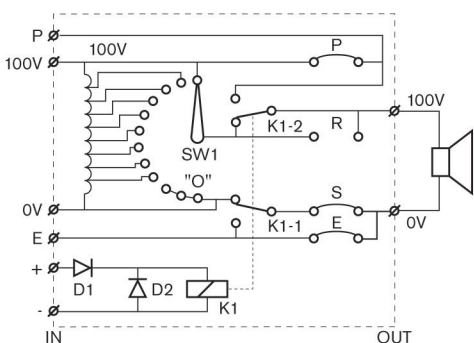
LBC 1400/10 – Schaltdiagramm



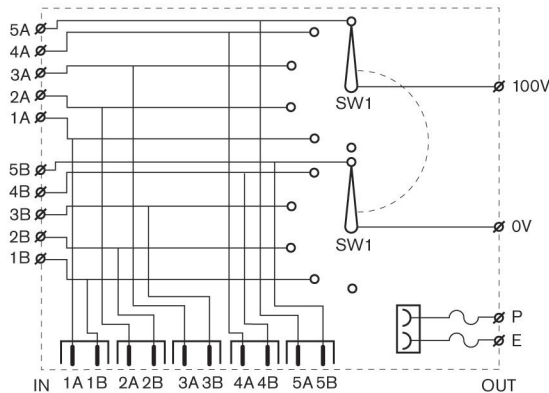
LBC 1420/10 – Schaltdiagramm



LBC 1400/20 – Schaltdiagramm



LBC 1420/20 – Schaltdiagramm



LBC 1430/10 – Schaltdiagramm

Technische Daten

Elektrische Daten

LBC 1400/10 und /20	
Nennleistung	12 W
Eingangsspannung	100 V
Dämpfungsschritte	5 x 3 dB + aus
Frequenzgang	50 Hz bis 20 kHz (-1 dB)
THD	<0,5 %
Stromaufnahme	20 mA bei 24 VDC
LBC 1410/10 und /20	
Nennleistung	36 W
Eingangsspannung	100 V
Dämpfungsschritte	8 x 3 dB + aus
Frequenzgang	50 Hz bis 20 kHz (-1 dB)
THD	<0,5 %
Stromaufnahme	20 mA bei 24 VDC
LBC 1420/10 und /20	
Nennleistung	100 W
Eingangsspannung	100 V
Dämpfungsschritte	10 x 2 dB + aus
Frequenzgang	50 Hz bis 20 kHz (-1 dB)
THD	<0,5 %
Stromaufnahme	20 mA bei 24 VDC
LBC 1430/10	
Nennleistung	100 W
Eingangsspannung	100 V
Anzahl Programme	5 + aus

Mechanische Daten

LBC 1400/10 und /20	
Abmessungen (B x H x T)	87 x 87 x 45,6 mm
Gewicht	226 g
Farbe	Weiß (RAL 9010)
LBC 1410/10 und /20	
Abmessungen (B x H x T)	87 x 87 x 45,6 mm
Gewicht	227 g
Farbe	Weiß (RAL 9010)
LBC 1420/10 und /20	
Abmessungen (B x H x T)	87 x 147 x 61,5 mm
Gewicht	512 g (einschließlich Aufputz-Montagerahmen)
Farbe	Weiß (RAL 9010)
LBC 1430/10	
Abmessungen (B x H x T)	87 x 87 x 32,9 mm
Gewicht	125 g
Farbe	Weiß (RAL 9010)
LM1-SMB-MK	
Abmessungen (B x H x T)	87,3 x 87,3 x 50 mm
Gewicht	73 g
Farbe	Weiß (RAL 9010)

Umgebungsbedingungen

Betriebstemperatur	-10 °C bis +55 °C
Lagertemperatur	-40 °C bis +70 °C
Relative Feuchtigkeit	<95 %

Bestellinformationen

LBC 1400/10 Lautstärkereger

Lautstärkereger, 12 W, MK-Montageart, integriertes 24-VDC-Überbrückungsrelais, energiesparende Ausführung, 5 Dämpfungsschritte von 3 dB und Aus, weiß (RAL 9010).

Bestellnummer **LBC1400/10**

LBC 1400/20 Lautstärkereger

Lautstärkereger, 12 W, MK-Montageart, integriertes 24-VDC-Überbrückungsrelais, ausfallsichere Ausführung, 5 Dämpfungsschritte von 3 dB und Aus, weiß (RAL 9010).

Bestellnummer **LBC1400/20**

LBC 1410/10 Lautstärkereger

Lautstärkereger, 36 W, MK-Montageart, integriertes 24-VDC-Überbrückungsrelais, energiesparende Ausführung, 8 Dämpfungsschritte von 3 dB und Aus, weiß (RAL 9010).

Bestellnummer **LBC1410/10**

LBC 1410/20 Lautstärkereger

Lautstärkereger, 36 W, MK-Montageart, integriertes 24-VDC-Überbrückungsrelais, ausfallsichere Ausführung, 8 Dämpfungsschritte von 3 dB und Aus, weiß (RAL 9010).

Bestellnummer **LBC1410/20**

LBC 1420/10 Lautstärkereger

Lautstärkereger, 100 W, MKD/E2-Montageart, integriertes 24-VDC-Überbrückungsrelais, energiesparende Ausführung, 10 Dämpfungsschritte von 2 dB und Aus, weiß (RAL 9010), Befestigungsrahmen zur Aufputz-Montage im Lieferumfang enthalten.

Bestellnummer **LBC1420/10**

LBC 1420/20 Lautstärkereger

Lautstärkereger, 100 W, MKD/E2-Montageart, integriertes 24-VDC-Überbrückungsrelais, ausfallsichere Ausführung, 10 Dämpfungsschritte von 2 dB und Aus, weiß (RAL 9010), Befestigungsrahmen zur Aufputz-Montage im Lieferumfang enthalten.

Bestellnummer **LBC1420/20**

LBC 1430/10 Programmwahlschalter

Programmwahlschalter, MK-Montageart, Auswahl von 5 Kanälen, weiß (RAL 9010).

Bestellnummer **LBC1430/10**

Zubehör/Erweiterungen

LM1-SMB-MK

Befestigungsrahmen zur Aufputz-Montage für LBC 1400/10, LBC 1400/20, LBC 1410/10 und LBC 1410/20 Lautstärkereger und LBC 1430/10 Programmwahlschalter, weiß (RAL 9010).

Bestellnummer **LM1-SMB-MK**

Represented by:

Germany:
Bosch Sicherheitssysteme GmbH
Robert-Bosch-Ring 5 und 7
85630 Grasbrunn
Tel.: +49 (0)89 6290 0
Fax: +49 (0)89 6290 1020
de.securitysystems@bosch.com
www.boschsecurity.de

Weitere Produktinformationen:
Bosch Sicherheitssysteme STDE
Werner-Heisenberg-Strasse 16
34123 Kassel
Tel.: /Fax: +49 (0)561 89 08
CCTV: -200/-299; Comm. -300/-399
Einbruch/Brand/Access: -500/-199
de.securitysystems@bosch.com
www.bosch-sicherheitsprodukte.de

Haus-ServiceRuf und NurseCall Schweiz:
TeleAlarm SA - Bosch Group
Rue du Pont 23
CH - 2300 La Chaux-de-Fonds
Weitere Informationen erhalten Sie unter:
Telefon +41 32 327 25 40
Telefax +41 32 327 25 41
ch.securitysystems@bosch.com
www.telealarm.ch