

LBC 14x0/x0 MK - Atténuateurs et LBC 1430/10 - Sélecteur de sources

www.boschsecurity.fr



BOSCH

Des technologies pour la vie



- ▶ Versions 12 W, 36 W et 100 W
- ▶ Disponible en versions économie d'énergie ou sécurité postive
- ▶ Relais de rétablissement de niveau 24 Vcc intégré
- ▶ Système à rotation continue
- ▶ Solutions idéales pour les systèmes à 3 et 4 fils

Bosch propose une gamme étendue d'atténuateurs et de sélecteurs de sources destinés à l'installation d'une solution de sonorisation complète.

Fonctions de base

Fonctionnement

Les systèmes de sonorisation sont généralement utilisés dans le cadre de la diffusion d'annonces et de musique d'ambiance. Les atténuateurs permettent un réglage local du niveau sonore. Outre l'atténuateur, des sélecteurs de sources peuvent également être installés pour la sélection locale de cinq programmes différents. En cas d'annonce (d'urgence), le relais intégré garantit que le message est diffusé à un niveau prédéfini, indépendamment du réglage local du volume.

Les atténuateurs sont disponibles en trois versions de puissance nominale : 12 W, 36 W et 100 W. La charge totale des haut-parleurs connectés à un atténuateur ne peut dépasser la puissance nominale.

Chacune de ces trois versions se décline en deux sous-versions. L'une inclut un atténuateur 4 fils à économie d'énergie (modèles /10) ; le relais de rétablissement de niveau est activé lors d'un appel d'urgence. L'autre

recourt à un atténuateur 4 fils à sécurité positive (modèles /20) ; le relais de rétablissement de niveau est désactivé lors d'un appel d'urgence.

Le design et la couleur de ces composants se fondent discrètement dans le décor de la pièce. La simplicité d'installation, la convivialité et la fiabilité sont autant de facteurs optimisés dans la conception.

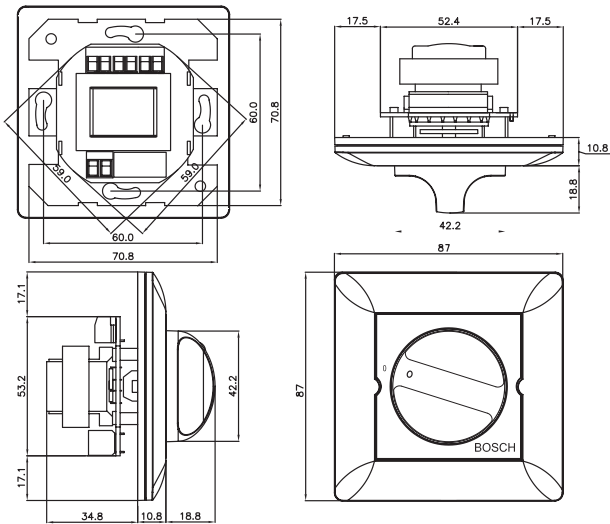
Connexions

Connecteurs à vis

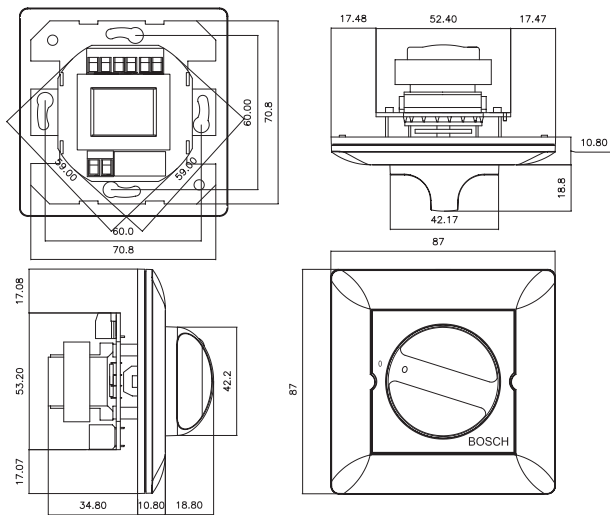
Certifications et accréditations

Sécurité	conf. à EN 60065
Matériau extinguable	conf. à UL 94 V0

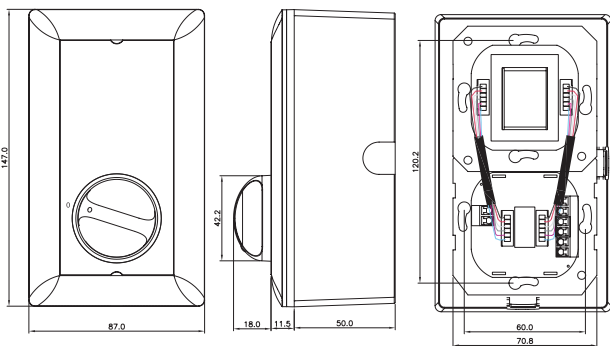
Schémas/Remarques



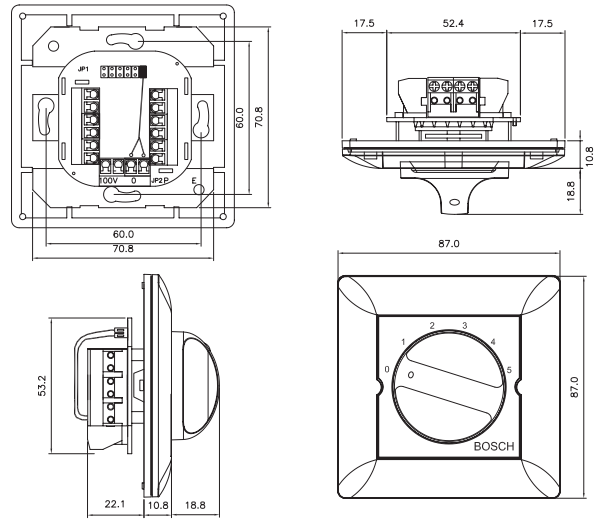
LBC 1400/10 et LBC 1400/20 - Dimensions en mm



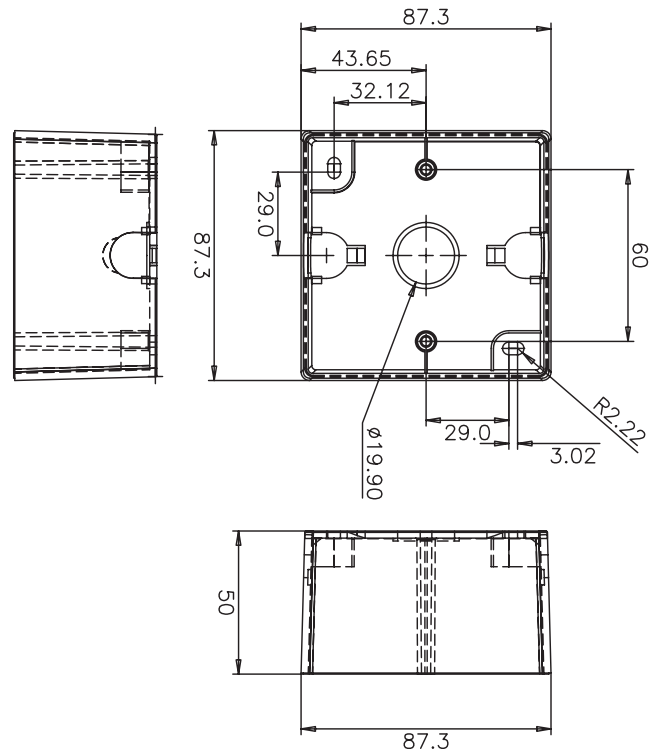
LBC 1410/10 et LBC 1410/20 - Dimensions en mm



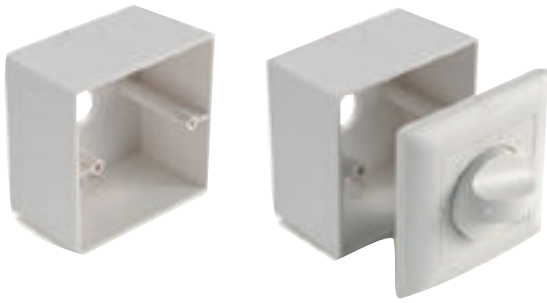
LBC 1420/10 et LBC 1420/20 - Dimensions en mm



LBC 1430/10 - Dimensions en mm

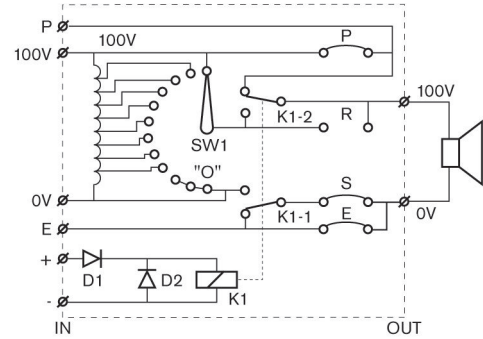


LM1-SMB-MK - Dimensions en mm

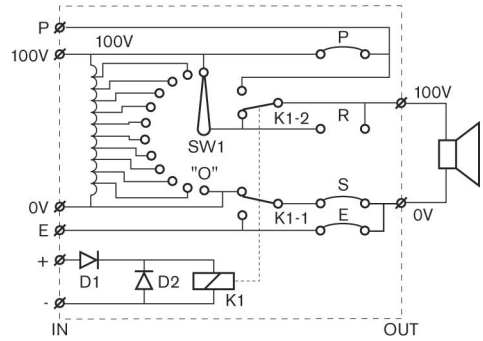


LM1-SMB-MK - Détails

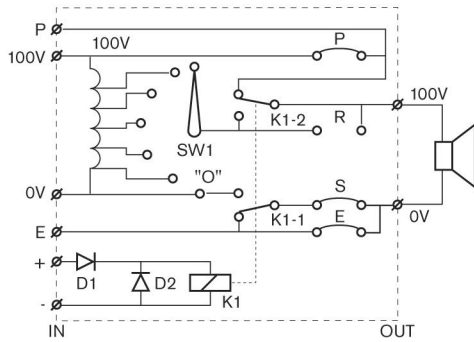
LBC 1410/10 - Schéma du circuit



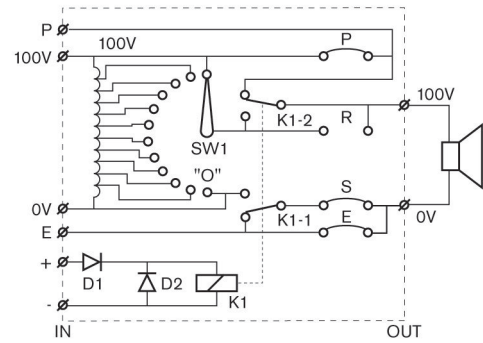
LBC 1410/20 - Schéma du circuit



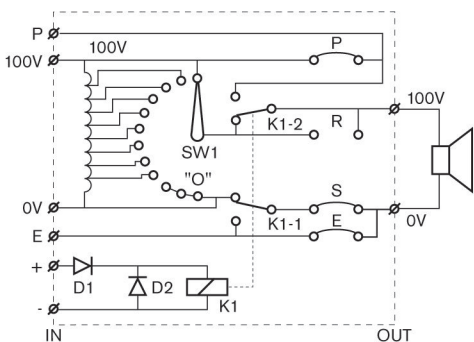
LBC 1400/10 - Schéma du circuit



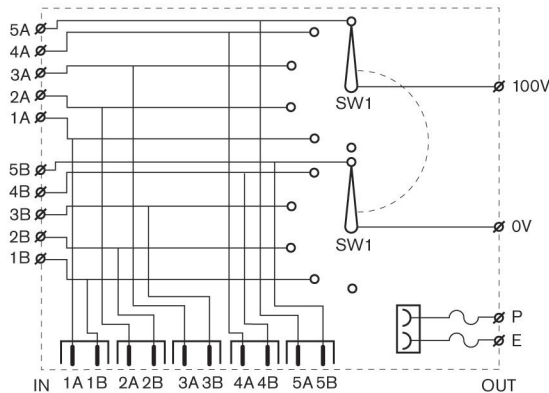
LBC 1420/10 - Schéma du circuit



LBC 1400/20 - Schéma du circuit



LBC 1420/20 - Schéma du circuit



LBC 1430/10 - Schéma du circuit

Spécifications techniques

Caractéristiques électriques

LBC 1400/10 et /20	
Puissance nominale	12 W
Tension d'entrée	100 V
Incréments d'atténuation	5 x 3 dB + extinction
Réponse en fréquence	50 Hz à 20 kHz (-1 dB)
Taux d'harmoniques	< 0,5 %
Consommation	20 mA à 24 Vcc
LBC 1410/10 et /20	
Puissance nominale	36 W
Tension d'entrée	100 V
Incréments d'atténuation	8 x 3 dB + extinction
Réponse en fréquence	50 Hz à 20 kHz (-1 dB)
Taux d'harmoniques	< 0,5 %
Consommation	20 mA à 24 Vcc
LBC 1420/10 et /20	
Puissance nominale	100 W
Tension d'entrée	100 V
Incréments d'atténuation	10 x 2 dB + extinction
Réponse en fréquence	50 Hz à 20 kHz (-1 dB)
Taux d'harmoniques	< 0,5 %
Consommation	20 mA à 24 Vcc
LBC 1430/10	
Puissance nominale	100 W
Tension d'entrée	100 V
Nombre de programmes	5 programmes + extinction

Caractéristiques mécaniques

LBC 1400/10 et /20	
Dimensions (l x H x P)	87 x 87 x 45,6 mm
Poids	226 g
Couleur	Blanc (RAL 9010)
LBC 1410/10 et /20	
Dimensions (l x H x P)	87 x 87 x 45,6 mm
Poids	227 g
Couleur	Blanc (RAL 9010)
LBC 1420/10 et /20	
Dimensions (l x H x P)	87 x 147 x 61,5 mm
Poids	512 g (coffret de montage en saillie inclus)
Couleur	Blanc (RAL 9010)
LBC 1430/10	
Dimensions (l x H x P)	87 x 87 x 32,9 mm
Poids	125 g
Couleur	Blanc (RAL 9010)
LM1-SMB-MK	
Dimensions (l x H x P)	87,3 x 87,3 x 50 mm
Poids	73 g
Couleur	Blanc (RAL 9010)

Caractéristiques environnementales

Température de fonctionnement	-10 °C à +55 °C
Température de stockage	-40 °C à +70 °C
Humidité relative	< 95 %

Informations de commande

LBC 1400/10 - Atténuateur

Atténuateur 12 W, type d'installation MK, relais de rétablissement de niveau 24 VDC intégré, version économie d'énergie, 5 incréments d'atténuation de 3 dB et désactivé, blanc RAL 9010.

Numéro de commande **LBC1400/10**

LBC 1400/20 - Système de réglage du volume sonore

Atténuateur 12 W, type d'installation MK, relais de rétablissement de niveau 24 VDC intégré, version sécurité intrinsèque, 5 incréments d'atténuation de 3 dB et désactivé, blanc RAL 9010.

Numéro de commande **LBC1400/20**

LBC 1410/10 - Atténuateur

Atténuateur 36 W, type d'installation MK, relais de rétablissement de niveau 24 VDC intégré, version économie d'énergie, 8 incréments d'atténuation de 3 dB et désactivé, blanc RAL 9010.

Numéro de commande **LBC1410/10**

LBC 1410/20 - Système de réglage du volume sonore

Atténuateur 36 W, type d'installation MK, relais de rétablissement de niveau 24 VDC intégré, version sécurité intrinsèque, 8 incréments d'atténuation de 3 dB et désactivé, blanc RAL 9010.

Numéro de commande **LBC1410/20**

LBC 1420/10 - Atténuateur

Atténuateur 100 W, type d'installation MKD/E2, relais de rétablissement de niveau 24 VDC intégré, version économie d'énergie, 10 incréments d'atténuation de 2 dB et désactivé, blanc RAL 9010, fourni avec coffret de montage en saillie.

Numéro de commande **LBC1420/10**

LBC 1420/20 - Système de réglage du volume sonore

Atténuateur 100 W, type d'installation MKD/E2, relais de rétablissement de niveau 24 VDC intégré, version sécurité intrinsèque, 10 incréments d'atténuation de 2 dB et désactivé, blanc RAL 9010, fourni avec coffret de montage en saillie.

Numéro de commande **LBC1420/20**

LBC 1430/10 - Sélecteur de sources

Sélecteur de source, type d'installation MK, sélection de 5 canaux, blanc RAL 9010.

Numéro de commande **LBC1430/10**

Accessoires**LM1-SMB-MK**

Coffret de montage en saillie pour atténuateurs LBC1400/10, LBC1400/20, LBC1410/10, LBC1410/20 et sélecteur de source LBC1430/10, blanc RAL 9010.

Numéro de commande **LM1-SMB-MK**

Représenté par :**France:**

Bosch Security Systems France SAS
Atlantic 361, Avenue du Général de Gaulle
CLAMART, 92147
Phone: 0 825 078 476
Fax: +33 1 4128 8191
fr.securitysystems@bosch.com
www.boschsecurity.fr

Belgium:

Bosch Security Systems NV/SA
Torkonjestraat 21F
8510 Kortrijk-Marke
Phone: +32 56 20 02 40
Fax: +32 56 20 26 75
be.securitysystems@bosch.com
www.boschsecurity.be

Canada:

Bosch Security Systems
6955 Creditview Road
Mississauga, Ontario L5N 1R, Canada
Phone: +1 800 289 0096
Fax: +1 585 223 9180
security.sales@us.bosch.com
www.boschsecurity.us