

LBC 14x0/x0 MK regolatori di volume e LBC 1430/10 selettore di programmi

www.boschsecurity.it



BOSCH
Tecnologia per la vita



- ▶ Varianti da 12 W, 36 W e 100 W
- ▶ Disponibili in versione risparmio energetico o failsafe
- ▶ Relè di priorità da 24 VDC incorporato
- ▶ Sistema di rotazione continuo
- ▶ Adatto per sistemi a 3 e 4 cavi

Bosch presenta una gamma completa di regolatori di volume e selettori di programmi per offrire una soluzione di amplificazione completa per le comunicazioni al pubblico.

Funzioni di base

Funzionamento

I sistemi di comunicazione al pubblico vengono spesso utilizzati sia per comunicare annunci che per diffondere musica di sottofondo. I regolatori di volume consentono di regolare il livello locale del volume.

Oltre alla regolazione del volume, è possibile installare anche selettori di programma per selezionare localmente fino a cinque diversi programmi. In caso di un annuncio di emergenza, il relè incorporato assicura la trasmissione del messaggio a un livello preimpostato, indipendentemente dall'impostazione locale del volume.

I regolatori di volume sono disponibili in tre versioni, in base alla potenza nominale: 12 W, 36 W e 100 W. Il carico totale degli altoparlanti collegati a un regolatore di volume non può superare la potenza nominale.

Ciascuna delle tre varianti è disponibile in due versioni. Una è la versione a risparmio energetico, con priorità sui regolatori di volume, a 4 fili, (modelli /10), in cui il relè di priorità viene attivato durante una

chiamata di emergenza. L'altra è la versione failsafe, con priorità sui regolatori di volume, a 4 fili, (modelli /20), in cui il relè di priorità viene disattivato durante una chiamata di emergenza.

Il design e il colore sono discreti per qualsiasi ambiente interno. Questo design assicura una maggiore affidabilità e facilità di installazione e un migliore funzionamento.

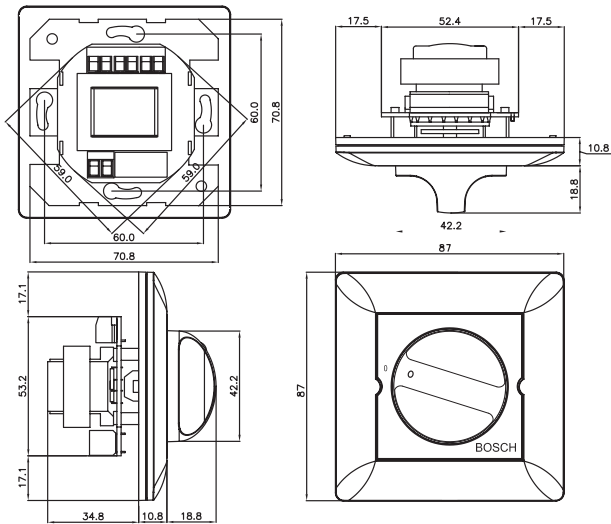
Interconnessioni

Collegamenti a vite

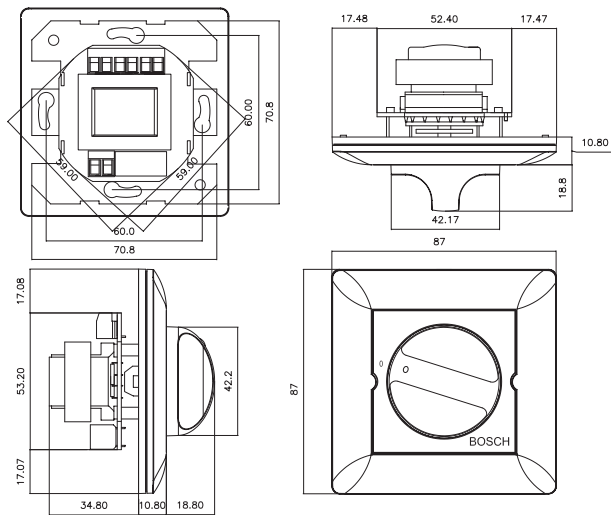
Certificazioni e omologazioni

Sicurezza	conforme a EN 60065
Autoestinguento	conforme a UL 94 V0

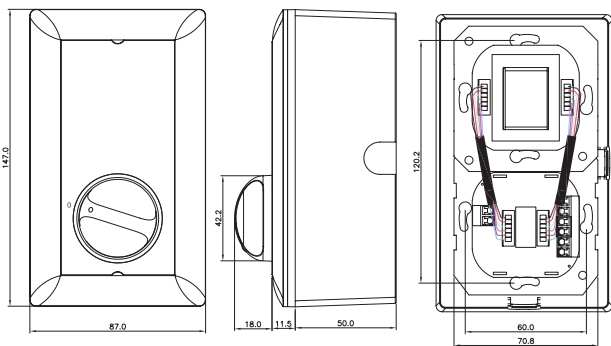
Pianificazione



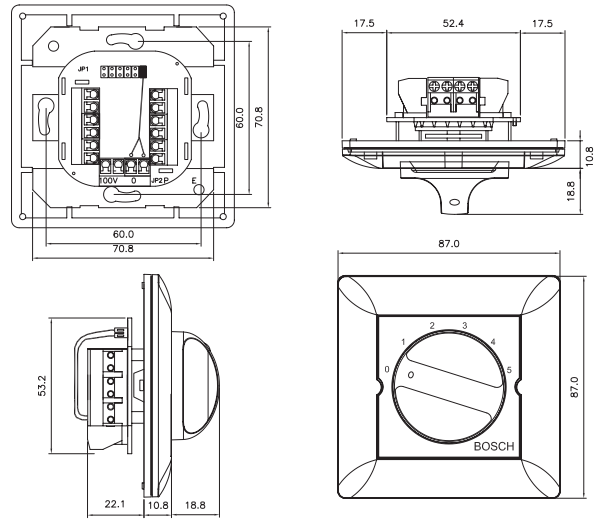
Dimensioni di LBC 1400/10 e LBC 1400/20 in mm



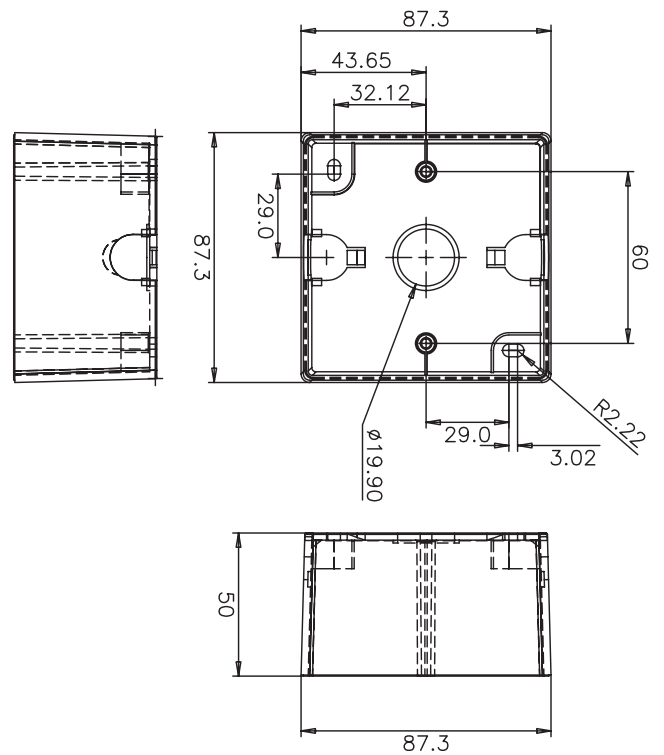
Dimensioni di LBC 1410/10 e LBC 1410/20 in mm



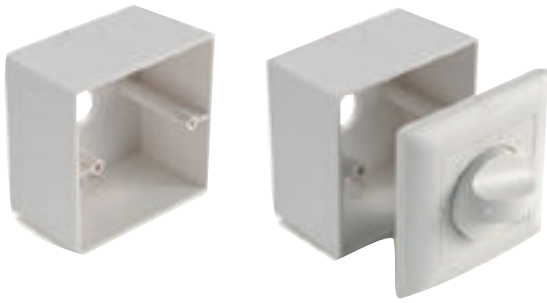
Dimensioni di LBC 1420/10 e LBC 1420/20 in mm



Dimensioni di LBC 1430/10 in mm

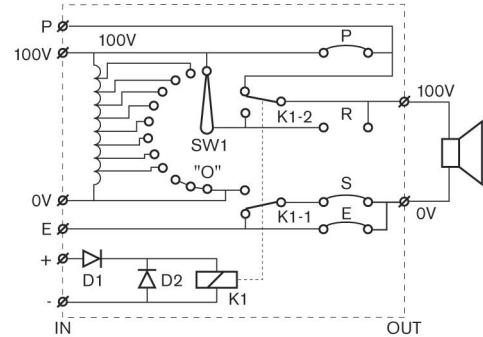


Dimensioni di LM1-SMB-MK in mm

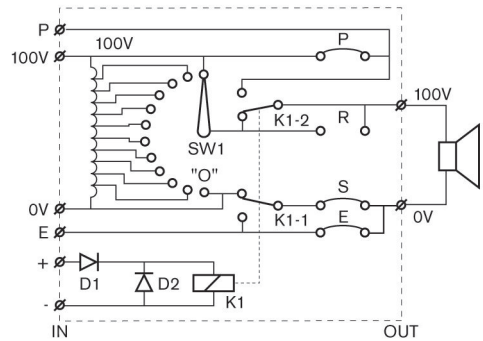


Dettaglio di LM1-SMB-MK

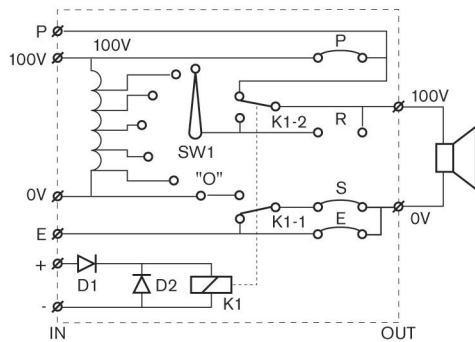
LBC 1410/10 schema circuitale



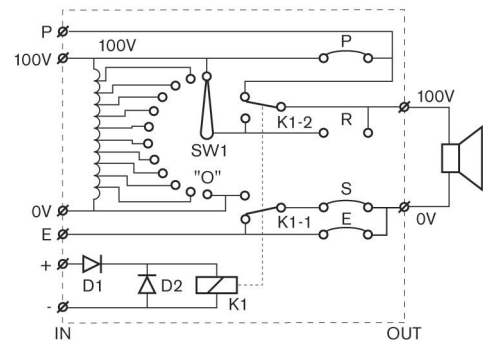
LBC 1410/20 schema circuitale



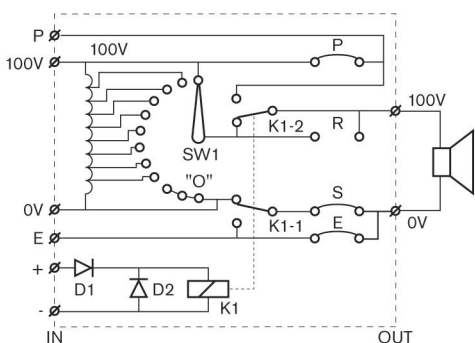
LBC 1400/10 schema circuitale



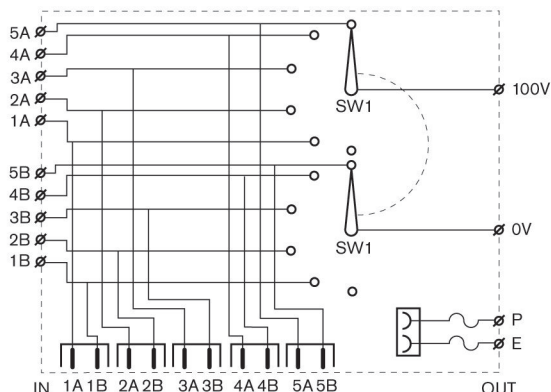
LBC 1420/10 schema circuitale



LBC 1400/20 schema circuitale



LBC 1420/20 schema circuitale



LBC 1430/10 schema circuitale

Specifiche tecniche

Specifiche elettriche

LBC 1400/10 e/20	
Potenza nominale	12 W
Tensione di ingresso	100 V
Step di attenuazione	5 x 3 dB + off
Risposta in frequenza	50 Hz - 20 kHz (-1 dB)
THD	<0,5%
Consumo corrente	20 mA a 24 V CC
LBC 1410/10 e/20	
Potenza nominale	36 W
Tensione di alimentazione	100 V
Step di attenuazione	8 x 3 dB + off
Risposta in frequenza	50 Hz - 20 kHz (-1 dB)
THD	<0,5%
Consumo corrente	20 mA a 24 V CC
LBC 1420/10 e/20	
Potenza nominale	100 W
Tensione di ingresso	100 V
Step di attenuazione	10 x 2 dB + off
Risposta in frequenza	50 Hz - 20 kHz (-1 dB)
THD	<0,5%
Consumo corrente	20 mA a 24 V CC
LBC 1430/10	
Potenza nominale	100 W
Tensione di ingresso	100 V
Numero di programmi	5 programmi + off

Specifiche meccaniche

LBC 1400/10 e/20	
Dimensioni (L x A x P)	87 x 87 x 45,6 mm
Peso	226 g
Colore	Bianco (RAL 9010)
LBC 1410/10 e/20	
Dimensioni (L x A x P)	87 x 87 x 45,6 mm
Peso	227 g
Colore	Bianco (RAL 9010)
LBC 1420/10 e/20	
Dimensioni (L x A x P)	87 x 147 x 61,5 mm
Peso	512 g (incluso box per il montaggio su superficie)
Colore	Bianco (RAL 9010)
LBC 1430/10	
Dimensioni (L x A x P)	87 x 87 x 32,9 mm
Peso	125 g
Colore	Bianco (RAL 9010)
LM1-SMB-MK	
Dimensioni (L x A x P)	87,3 x 87,3 x 50 mm
Peso	73 g
Colore	Bianco (RAL 9010)

Specifiche ambientali

Temperatura di esercizio	Da - 10 °C a + 55 °C
Temperatura di stoccaggio	Da - 40 °C a + 70 °C
Umidità relativa	<95%

Informazioni per l'ordinazione

LBC 1400/10 regolatore di volume

Controllo del volume da 12 W, tipo di installazione MK, relè di prevaricazione da 24 VDC integrato, versione a risparmio energetico, 5 step di attenuazione di 3 dB ed off, colore bianco RAL 9010.

Numero ordine **LBC1400/10**

LBC 1400/20 regolatore di volume

Controllo del volume da 12 W, tipo di installazione MK, relè di prevaricazione da 24 VDC integrato, versione Failsafe, 5 step di attenuazione di 3 dB ed off, colore bianco RAL 9010.

Numero ordine **LBC1400/20**

LBC 1410/10 regolatore di volume

Controllo del volume da 36 W, tipo di installazione MK, relè di prevaricazione da 24 VDC integrato, versione a risparmio energetico, 8 step di attenuazione di 3 dB ed off, colore bianco RAL 9010.

Numero ordine **LBC1410/10**

LBC 1410/20 regolatore di volume

Controllo del volume da 36 W, tipo di installazione MK, relè di prevaricazione da 24 VDC integrato, versione Failsafe, 8 step di attenuazione di 3 dB ed off, colore bianco RAL 9010.

Numero ordine **LBC1410/20**

LBC 1420/10 regolatore di volume

Controllo del volume da 100 W, tipo di installazione MKD/E2, relè di prevaricazione da 24 VDC integrato, versione a risparmio energetico, 10 step di attenuazione di 2 dB ed off, colore bianco RAL 9010, fornito con scatola di montaggio su superficie.

Numero ordine **LBC1420/10**

LBC 1420/20 regolatore di volume

Controllo del volume da 100 W, tipo di installazione MKD/E2, relè di prevaricazione da 24 VDC integrato, versione Failsafe, 10 step di attenuazione di 2 dB ed off, colore bianco RAL 9010, fornito con scatola di montaggio su superficie.

Numero ordine **LBC1420/20**

LBC 1430/10 selettore di programmi

Selettore di programmi, tipo di installazione MK, selezione di 5 canali, colore bianco RAL 9010.

Numero ordine **LBC1430/10**

Accessori hardware

LM1-SMB-MK

Scatola per il montaggio su superficie per i controlli di volume LBC1400/10, LBC1400/20, LBC1410/10, LBC1410/20, e per il selettore dei programmi LBC1430/10, colore bianco RAL 9010.

Numero ordine **LM1-SMB-MK**

Rappresentato da:

Italy:

Bosch Security Systems S.p.A.
Via M.A.Colonna, 35
20149 Milano
Phone: +39 02 3696 1
Fax: +39 02 3696 3907
it.securitysystems@bosch.com
www.boschsecurity.it