

LBC 14x0/x0 MK Ses Seviyesi Kontrolleri ve LBC 1430/10 Program Seçici

www.boschsecurity.com/tr



BOSCH
Yaşam için teknoloji



- ▶ 12 W, 36 W ve 100 W modelleri
- ▶ Güç korumalı ve arıza korumalı modelleri bulunur
- ▶ 24 VDC geçersiz kılma rölesi
- ▶ Kesintisiz dönüş sistemi
- ▶ 3 kablolu ve 4 kablolu sistemler için uygundur

Bosch, eksiksiz bir genel seslendirme çözümü için, ses kontrol üniteleri ve program seçicilerden oluşan geniş bir ürün grubu sunuyor.

Fonksiyonlar

Çalışma

Genel seslendirme sistemleri, genellikle hem anonslar hem de arka plan müziği dağıtımı için kullanılır. Ses seviyesi kontrolleri, seviyenin yerel olarak ayarlanması için kullanılabilir. Ayrıca ses seviyesini kontrol etmek amacıyla, yerel olarak beş farklı programın seçilmesi için program seçiciler de kurulabilir. Bir anons (acil durum anonsu) söz konusu olduğunda, dahili röle, mesajın yerel ses seviyesi ayarından bağımsız olarak önceden ayarlanan seviyede yayınlanmasını sağlar. Ses seviyesi kontrollerinin güç değerine bağlı olarak üç modeli bulunur: 12 W, 36 W ve 100 W. Ses seviyesi kontrolüne bağlı olan hoparlörlerin toplam yükü, nominal gücü geçmemelidir.

Üç modelin her birinin de iki modeli bulunur. Biri; geçersiz kılma rölesi acil durum çağrısı sırasında etkinleştirilen, güç tasarruflu, 4 telli ses seviyesi geçersiz kılma kontrolüdür (/10 modelleri). Diğeri ise geçersiz kılma rölesi bir acil durum çağrısı sırasında devre dışı bırakılan, arıza korumalı, 4 telli bir ses seviyesi geçersiz kılma kontrolüdür (/20 modelleri).

Tasarımı ve rengi tüm iç kısımlara uyumludur. Kolay kurulum, çalışma ve güvenilirlik tasarımı en üst seviyeye getirilmiştir.

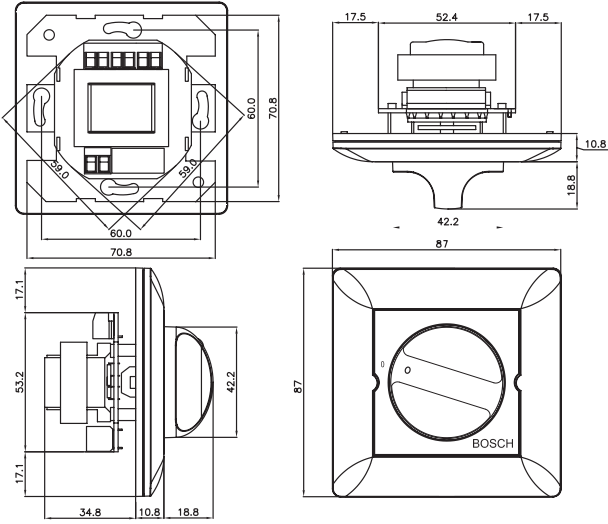
Ara bağlantılar

Vida bağlantıları

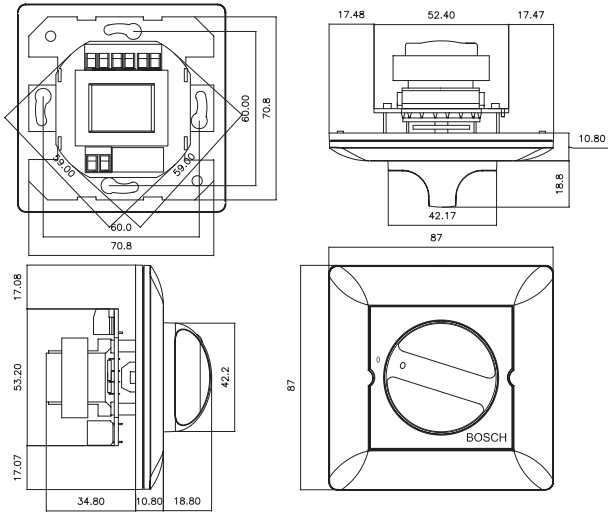
Sertifikalar ve Onaylar

Güvenlik	EN 60065'e göre
Otomatik Söndürme	UL 94 V0'a göre

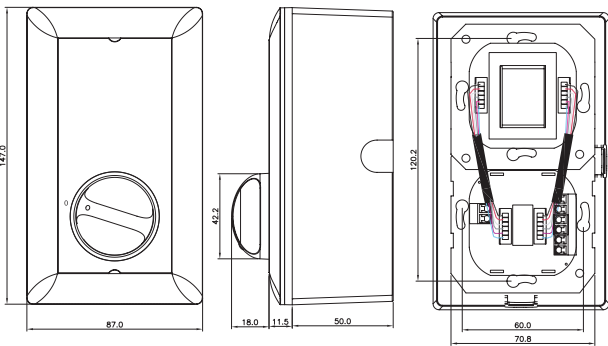
Kurulum/Konfigürasyon Açıklamaları



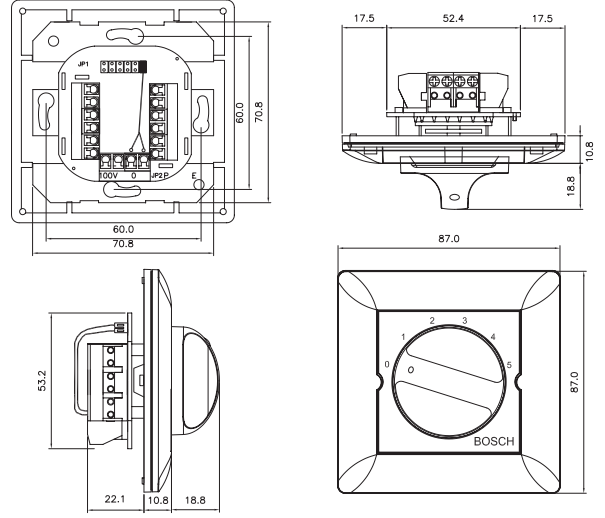
LBC 1400/10 ve LBC 1400/20 mm cinsinden boyutlar



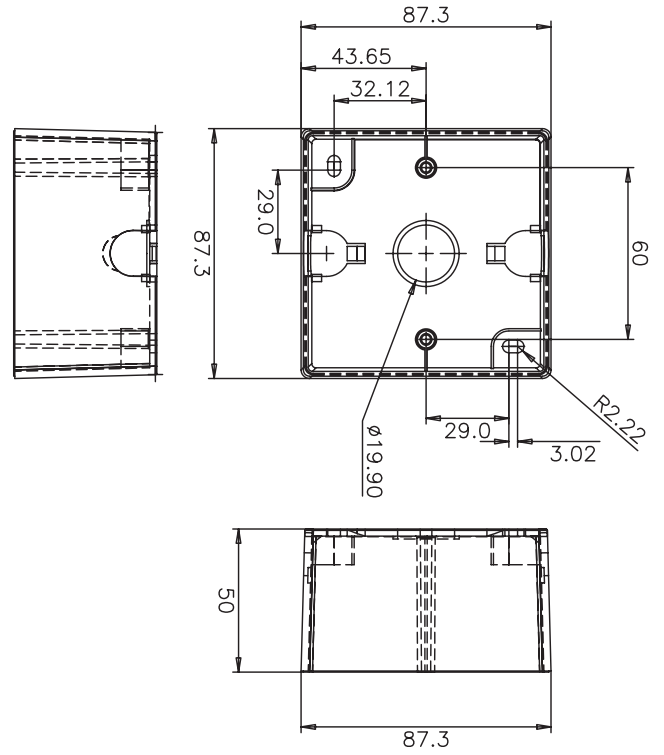
LBC 1410/10 ve LBC 1410/20 mm cinsinden boyutlar



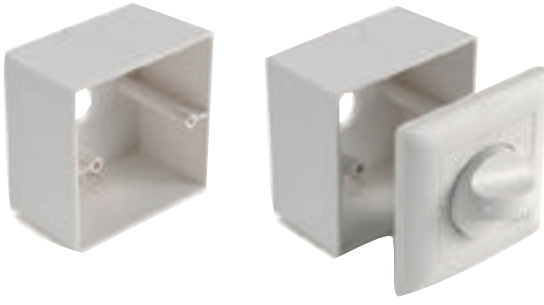
LBC 1420/10 ve LBC 1420/20 mm cinsinden boyutlar



LBC 1430/10 mm cinsinden boyutlar

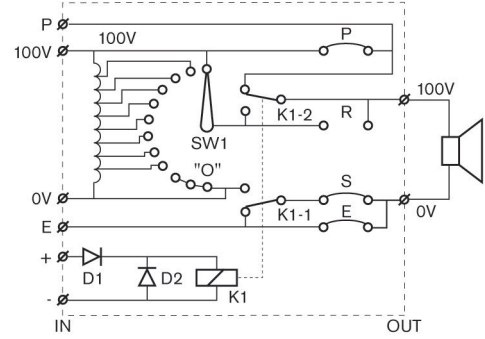


LM1-SMB-MK mm cinsinden boyutlar

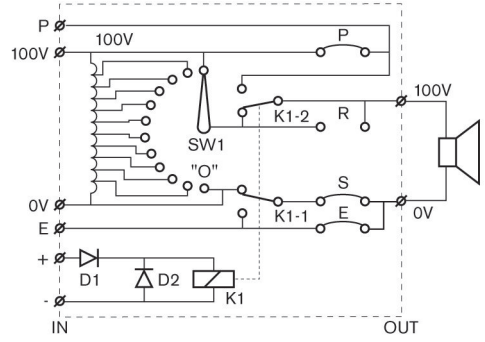


LM1-SMB-MK ayrıntıları

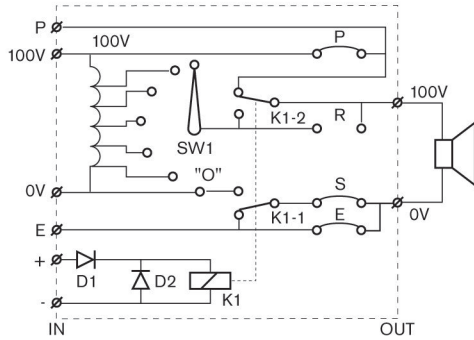
LBC 1410/10 devre şeması



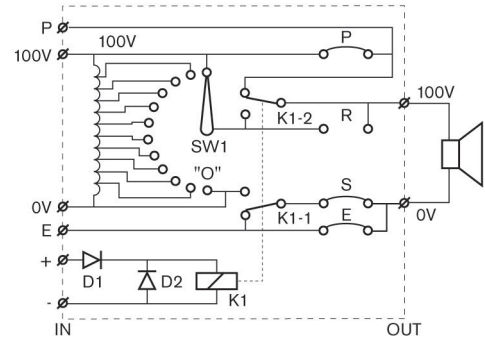
LBC 1410/20 devre şeması



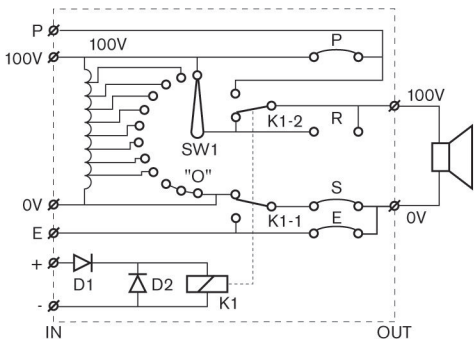
LBC 1400/10 devre şeması



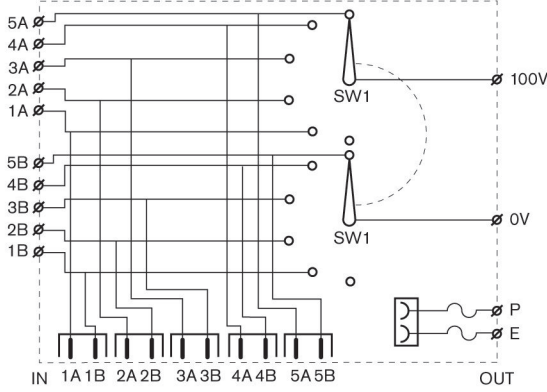
LBC 1420/10 devre şeması



LBC 1400/20 devre şeması



LBC 1420/20 devre şeması



LBC 1430/10 devre şeması

Teknik Spesifikasyonlar

Elektrik

LBC 1400/10 ve /20	
Nominal güç	12 W
Giriş voltajı	100 V
Zayıflatma adımları	5 x 3 dB + kapalı
Frekans yanıtı	50 Hz - 20 kHz (-1 dB)
THD	<%0,5
Akım tüketimi	24 VDC'de 20 mA
LBC 1410/10 ve /20	
Nominal güç	36 W
Giriş voltajı	100 V
Zayıflatma adımları	8 x 3 dB + kapalı
Frekans yanıtı	50 Hz - 20 kHz (-1 dB)
THD	<%0,5
Akım tüketimi	24 VDC'de 20 mA
LBC 1420/10 ve /20	
Nominal güç	100 W
Giriş voltajı	100 V
Zayıflatma adımları	10 x 2 dB + kapalı
Frekans yanıtı	50 Hz - 20 kHz (-1 dB)
THD	<%0,5
Akım tüketimi	24 VDC'de 20 mA
LBC 1430/10	
Nominal güç	100 W
Giriş voltajı	100 V
Program sayısı	5 program + kapalı

Mekanik

LBC 1400/10 ve /20	
Boyutlar (G x Y x D)	87 x 87 x 45,6 mm
Ağırlık	226 g
Renk	Beyaz (RAL 9010)
LBC 1410/10 ve /20	
Boyutlar (G x Y x D)	87 x 87 x 45,6 mm
Ağırlık	227 g
Renk	Beyaz (RAL 9010)
LBC 1420/10 ve /20	
Boyutlar (G x Y x D)	87 x 147 x 61,5 mm
Ağırlık	512 g (yüze montaj kutusu dahil)
Renk	Beyaz (RAL 9010)
LBC 1430/10	
Boyutlar (G x Y x D)	87 x 87 x 32,9 mm
Ağırlık	125 g
Renk	Beyaz (RAL 9010)
LM1-SMB-MK	
Boyutlar (G x Y x D)	87,3 x 87,3 x 50 mm
Ağırlık	73 g
Renk	Beyaz (RAL 9010)

Çevresel

Çalışma sıcaklığı	-10 °C - +55 °C (+14 °F - +131 °F)
Depolama sıcaklığı	-40 °C - +70 °C (-40 °F - +158 °F)
Bağıl nem	<%95

Sipariş Bilgileri

LBC 1400/10 Ses Kontrol Ünitesi

Ses kontrolü 12 W, MK kurulum tipi, dahili 24 VDC geçersiz kılma rölesi, güç korumalı model, 3 dB'lik adımlarla 5 zayıflatma adımı ve kapatma, beyaz RAL 9010.

Sipariş numarası **LBC1400/10**

LBC 1400/20 Ses Kontrol Ünitesi

Ses kontrolü 12 W, MK kurulum tipi, dahili 24 VDC geçersiz kılma rölesi, arıza korumalı model, 3 dB'lik adımlarla 5 zayıflatma adımı ve kapatma, beyaz RAL 9010.

Sipariş numarası **LBC1400/20**

LBC 1410/10 Ses Kontrol Ünitesi

Ses kontrolü 36 W, MK kurulum tipi, dahili 24 VDC geçersiz kılma rölesi, güç korumalı model, 3 dB'lik adımlarla 8 zayıflatma adımı ve kapatma, beyaz RAL 9010.

Sipariş numarası **LBC1410/10**

LBC 1410/20 Ses Kontrol Ünitesi

Ses kontrolü 36 W, MK kurulum tipi, dahili 24 VDC geçersiz kılma rölesi, arıza korumalı model, 3 dB'lik adımlarla 8 zayıflatma adımı ve kapatma, beyaz RAL 9010.

Sipariş numarası **LBC1410/20**

LBC 1420/10 Ses Kontrol Ünitesi

Ses kontrolü 100 W, MKD/E2 kurulum tipi, dahili 24 VDC geçersiz kılma rölesi, güç korumalı model, 2 dB'lik adımlarla 10 zayıflatma adımı ve kapatma, beyaz RAL 9010, yüzeye montaj kutusu ile birlikte sunulur.

Sipariş numarası **LBC1420/10**

LBC 1420/20 Ses Kontrol Ünitesi

Ses kontrolü 100 W, MKD/E2 kurulum tipi, dahili 24 VDC geçersiz kılma rölesi, arıza korumalı model, 2 dB'lik adımlarla 10 zayıflatma adımı ve kapatma, beyaz RAL 9010, yüzeye montaj kutusu ile birlikte sunulur.

Sipariş numarası **LBC1420/20**

LBC 1430/10 Program Seçici

Program seçici, MK kurulum tipi, 5 kanal seçeneği, beyaz RAL 9010.

Sipariş numarası **LBC1430/10**

Donanım Aksesuarları

LM1-SMB-MK

LBC1400/10, LBC1400/20, LBC1410/10, LBC1410/20 ses kontrolleri ve LBC1430/10 Program Seçici için yüzeye montaj kutusu, beyaz RAL 9010.

Sipariş numarası **LM1-SMB-MK**

Temsil eden:

Turkey:

Bosch Sanayi ve Ticaret AŞ.
Güvenlik Sistemleri
Ahi Evran Cad.
Ata Center K:1 34398
Maslak - İstanbul
Phone: +90 212 335 06 60
Fax: +90 212 286 00 89
www.tr.boschsecurity.com