

# LBC 14xx/x0 U40 Στοιχεία ελέγχου έντασης ήχου και LBC 1431/10 Επιλογέας προγράμματος

www.boschsecurity.gr



**BOSCH**

Τεχνολογία για τη ζωή



- ▶ Εκδόσεις 12 W, 36 W και 100 W
- ▶ Διατίθεται στην έκδοση εξοικονόμησης ρεύματος ή στην έκδοση χωρίς πιθανότητα αστοχίας
- ▶ Ενσωματωμένο ρελέ παράκαμψης 24 VDC
- ▶ Σύστημα συνεχούς περιστροφής
- ▶ Κατάλληλο για συστήματα με 3 και 4 καλώδια

Η Bosch παρουσιάζει μια πλήρη σειρά στοιχείων ελέγχου έντασης ήχου και επιλογέν προγράμματος, προκειμένου να παρέχει μια ολοκληρωμένη λύση δημόσιων ανακοινώσεων.

## Περιγραφή λειτουργ.

### Λειτουργία

Τα συστήματα δημόσιων ανακοινώσεων συχνά χρησιμοποιούνται τόσο για ανακοινώσεις όσο και για τη μετάδοση μουσικής υποβάθρου. Τα στοιχεία ελέγχου έντασης ήχου μπορούν να χρησιμοποιηθούν για την τοπική προσαρμογή της έντασης ήχου. Εκτός από τα στοιχεία ελέγχου έντασης ήχου, μπορούν επίσης να εγκατασταθούν επιλογείς προγράμματος, για την επιλογή πέντε διαφορετικών προγραμμάτων τοπικά. Στην περίπτωση ανακοίνωσης (έκτακτης ανάγκης), το ενσωματωμένο ρελέ μπορεί να διασφαλίσει ότι το μήνυμα μεταδίδεται στο προκαθορισμένο επίπεδο, ανεξάρτητα από την τοπική ρύθμιση έντασης ήχου. Τα στοιχεία ελέγχου έντασης ήχου παρέχονται σε τρεις εκδόσεις ανάλογα με την ονομαστική τάση ισχύος: 12 W, 36 W και 100 W. Το συνολικό φορτίο των

μεγαφώνων που είναι συνδεδεμένα σε ένα στοιχείο ελέγχου έντασης ήχου δεν πρέπει να υπερβαίνει την ονομαστική ισχύ.

Κάθε μία από τις τρεις εκδόσεις διατίθεται επίσης σε δύο εκδόσεις. Η μία είναι μια παράκαμψη έντασης 4 καλωδίων εξοικονόμησης ενέργειας (/10 μοντέλα), όπου το ρελέ παράκαμψης ενεργοποιείται κατά τη διάρκεια μιας κλήσης έκτακτης ανάγκης. Η άλλη είναι μια παράκαμψη έντασης 4 καλωδίων χωρίς πιθανότητα αστοχίας (/20 μοντέλα), όπου το ρελέ παράκαμψης απενεργοποιείται κατά τη διάρκεια μιας κλήσης έκτακτης ανάγκης.

Το σχέδιο και το χρώμα ταιριάζουν διακριτικά σε οποιονδήποτε εσωτερικό χώρο. Η σχεδίαση βελτιστοποιεί την ευκολία εγκατάστασης, τη λειτουργία και την αξιοπιστία.

Τα στοιχεία ελέγχου έντασης ήχου και οι επιλογείς προγράμματος μπορούν να συνδυαστούν με μεταγωγείς και παρελκόμενα του τυπικού συστήματος Gira 55.

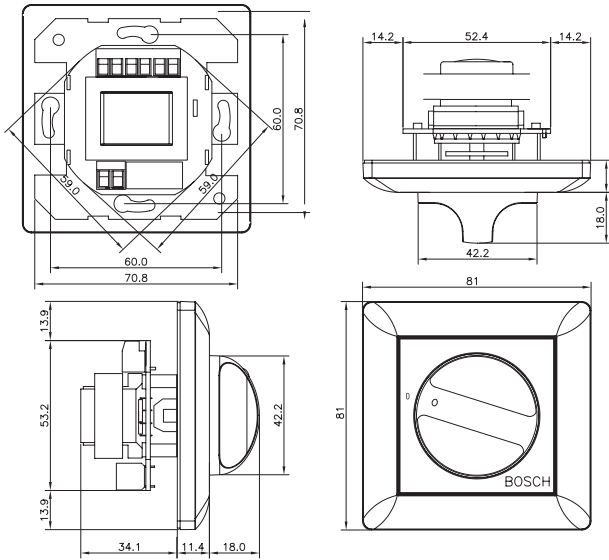
### Διασυνδέσεις

Βιδωτές συνδέσεις

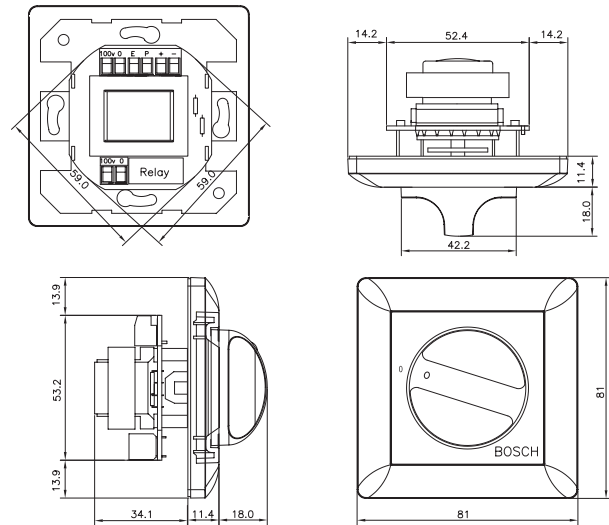
**Εγκρίσεις χωρών**

Ασφάλεια	σύμφωνα με το πρότυπο EN 60065
Αυτοσβενόμενο	σύμφωνα με το πρότυπο UL 94 V0

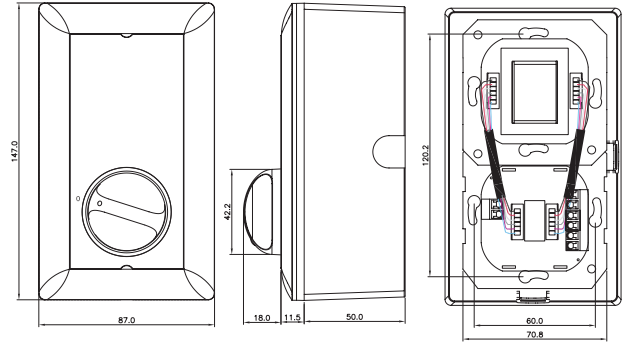
**Προγραμματισμός**



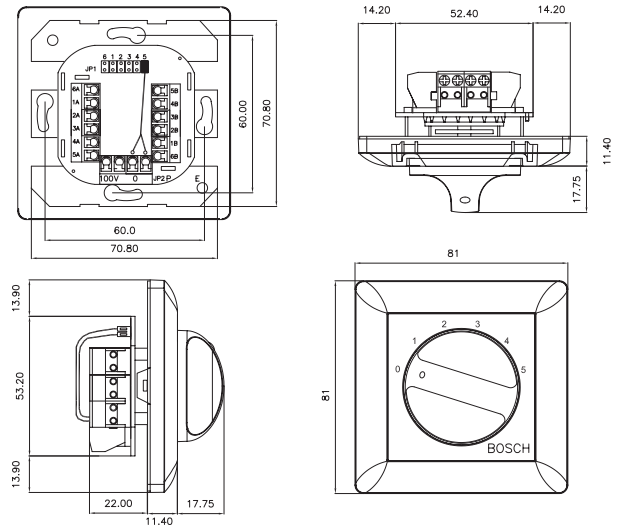
Διαστάσεις των LBC 1401/10 και LBC 1401/20 σε mm



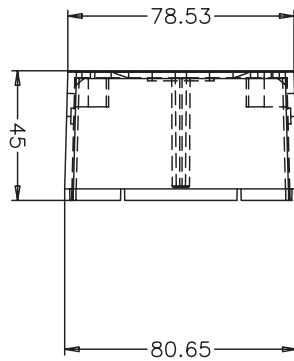
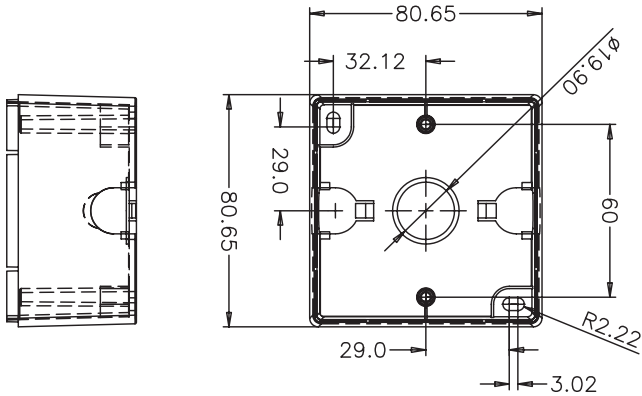
Διαστάσεις των LBC 1411/10 και LBC 1411/20 σε mm



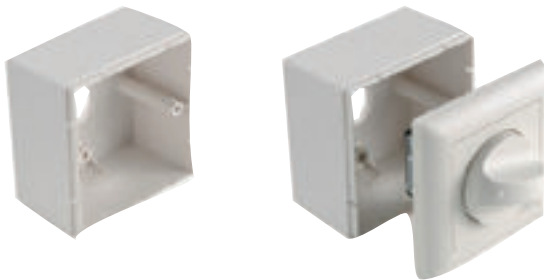
Διαστάσεις των LBC 1420/10 και LBC 1420/20 σε mm



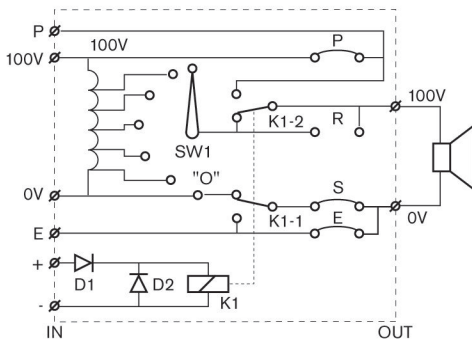
Διαστάσεις του LBC 1431/10 σε mm



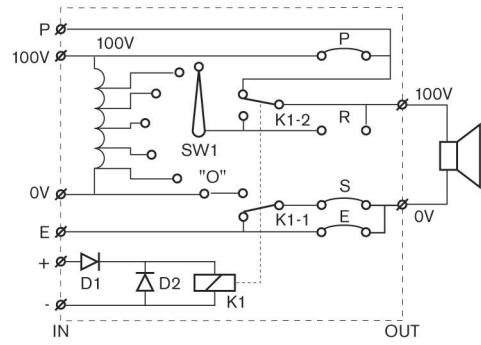
Διαστάσεις του LM1-SMB-U40 σε mm



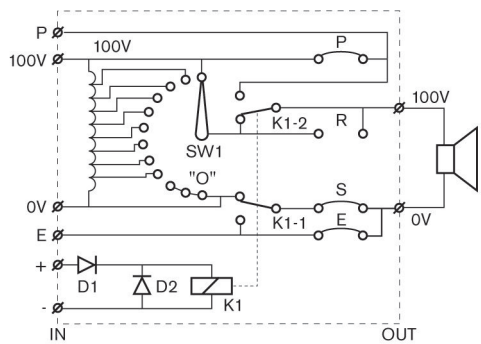
Λεπτομέρεια του LM1-SMB-U40



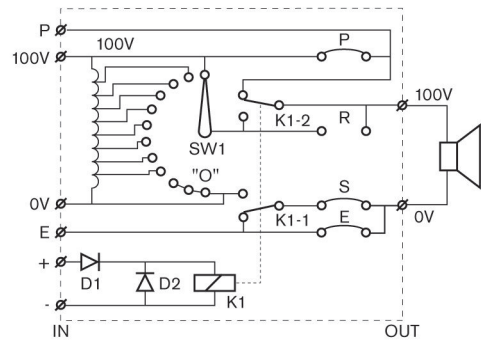
Διάγραμμα κυκλώματος του LBC 1401/10



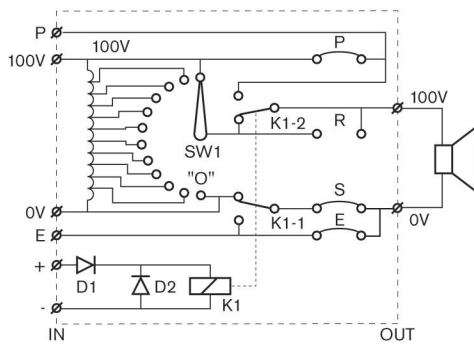
Διάγραμμα κυκλώματος του LBC 1401/20



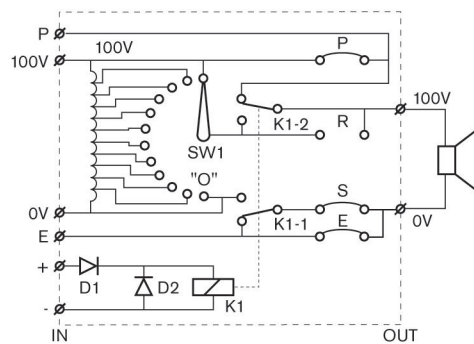
Διάγραμμα κυκλώματος του LBC 1411/10



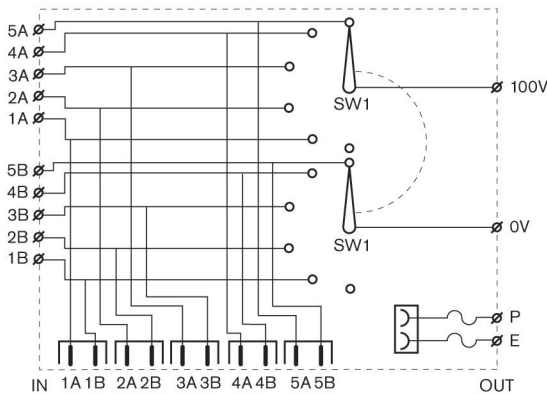
Διάγραμμα κυκλώματος του LBC 1411/20



Διάγραμμα κυκλώματος του LBC 1420/10



Διάγραμμα κυκλώματος του LBC 1420/20



Διάγραμμα κυκλώματος του LBC 1431/10

### Τεχνικά στοιχεία

#### Ηλεκτρικά χαρακτηριστικά

LBC 1401/10 και /20	
Όνομαστική ισχύς	12 W
Τάση εισόδου	100 V
Βήματα εξασθένησης	5 x 3 dB + απενεργ.
Απόκριση συχνότητας	50 Hz έως 20 kHz (-1 dB)
THD	<0,5%

Κατανάλωση ρεύματος	20 mA στα 24 VDC
Σύνδεσμος	Βιδωτός ακροδέκτης
<b>LBC 1411/10 και /20</b>	
Όνομαστική ισχύς	36 W
Τάση εισόδου	100 V
Βήματα εξασθένησης	8 x 3 dB + απενεργ.
Απόκριση συχνότητας	50 Hz έως 20 kHz (-1 dB)
THD	<0,5%
Κατανάλωση ρεύματος	20 mA στα 24 VDC
Σύνδεσμος	Βιδωτός ακροδέκτης
<b>LBC 1420/10 και /20</b>	
Όνομαστική ισχύς	100 W
Τάση εισόδου	100 V
Βήματα εξασθένησης	10 x 2 dB + απενεργ.
Απόκριση συχνότητας	50 Hz έως 20 kHz (-1 dB)
THD	<0,5%
Κατανάλωση ρεύματος	20 mA στα 24 VDC
Σύνδεσμος	Βιδωτός ακροδέκτης
<b>LBC 1431/10</b>	
Όνομαστική ισχύς	100 W
Τάση εισόδου	100 V
Αριθμός προγραμμάτων	5 προγράμματα + απενεργ.
Σύνδεσμος	Βιδωτός ακροδέκτης

#### Μηχανικά χαρακτηριστικά

<b>LBC 1401/10 και /20</b>	
Διαστάσεις (Π x Υ x Β)	81 x 81 x 45,5 mm
Βάρος	214 g
Χρώμα	Λευκό (RAL 9010)
<b>LBC 1411/10 και /20</b>	
Διαστάσεις (Π x Υ x Β)	81 x 81 x 45,5 mm
Βάρος	217 g
Χρώμα	Λευκό (RAL 9010)
<b>LBC 1420/10 και /20</b>	
Διαστάσεις (Π x Υ x Β)	87 x 147 x 61,5 mm
Βάρος	512 g (συμπεριλαμβανομένου του κουτιού επίτοιχης τοποθέτησης)
Χρώμα	Λευκό (RAL 9010)
<b>LBC 1431/10</b>	

Διαστάσεις (Π x Υ x Β)	81 x 81 x 33,4 mm
Βάρος	110 g
Χρώμα	Λευκό (RAL 9010)
<b>LM1-SMB-U40</b>	
Διαστάσεις (Π x Υ x Β)	80,65 x 80,65 x 45 mm
Βάρος	60 g
Χρώμα	Λευκό (RAL 9010)

**Περιβαλλοντικά χαρακτηριστικά**

Θερμοκρασία λειτουργίας	-10 °C έως +55 °C (+14 °F έως +131 °F)
Θερμοκρασία αποθήκευσης	-40 έως +70 °C (-40 έως +158 °F)
Σχετική υγρασία	<95%

**Πληροφορίες παραγγελίας****LBC 1401/10 Ρυθμιστής έντασης ήχου**

Στοιχείο ελέγχου έντασης ήχου 12 W, τύπος εγκατάστασης U40, ενσωματωμένο ρελέ παράκαμψης 24 VDC, έκδοση εξοικονόμησης ρεύματος, 5 βήματα εξασθένησης των 3 dB και απενεργοποίηση, λευκό RAL 9010.

Αρ. παραγγελίας **LBC1401/10**

**LBC 1401/20 Στοιχείο ελέγχου έντασης ήχου**

Στοιχείο ελέγχου έντασης ήχου 12 W, τύπος εγκατάστασης U40, ενσωματωμένο ρελέ παράκαμψης 24 VDC, έκδοση εξασφαλισμένης λειτουργίας, 5 βήματα εξασθένησης των 3 dB και απενεργοποίηση, λευκό RAL 9010.

Αρ. παραγγελίας **LBC1401/20**

**LBC 1411/10 Ρυθμιστής έντασης ήχου**

Στοιχείο ελέγχου έντασης ήχου 36 W, τύπος εγκατάστασης U40, ενσωματωμένο ρελέ παράκαμψης 24 VDC, έκδοση εξοικονόμησης ρεύματος, 8 βήματα εξασθένησης των 3 dB και απενεργοποίηση, λευκό RAL 9010.

Αρ. παραγγελίας **LBC1411/10**

**LBC 1411/20 Στοιχείο ελέγχου έντασης ήχου**

Στοιχείο ελέγχου έντασης ήχου 36 W, τύπος εγκατάστασης U40, ενσωματωμένο ρελέ παράκαμψης 24 VDC, έκδοση εξασφαλισμένης λειτουργίας, 8 βήματα εξασθένησης των 3 dB και απενεργοποίηση, λευκό RAL 9010.

Αρ. παραγγελίας **LBC1411/20**

**LBC 1420/10 Ρυθμιστής έντασης ήχου**

Στοιχείο ελέγχου έντασης ήχου 100 W, τύπος εγκατάστασης MKD/E2, ενσωματωμένο ρελέ παράκαμψης 24 VDC, έκδοση εξοικονόμησης ρεύματος, 10 βήματα εξασθένησης των 2 dB και απενεργοποίηση, λευκό RAL 9010, παρέχεται με κιβώτιο τοποθέτησης σε επιφάνεια.

Αρ. παραγγελίας **LBC1420/10**

**LBC 1420/20 Ρυθμιστής έντασης ήχου**

Στοιχείο ελέγχου έντασης ήχου 100 W, τύπος εγκατάστασης MKD/E2, ενσωματωμένο ρελέ παράκαμψης 24 VDC, έκδοση εξασφαλισμένης λειτουργίας, 10 βήματα εξασθένησης των 2 dB και απενεργοποίηση, λευκό RAL 9010, παρέχεται με κιβώτιο τοποθέτησης σε επιφάνεια.

Αρ. παραγγελίας **LBC1420/20**

**LBC 1431/10 Επιλογέας προγράμματος**

Επιλογέας προγράμματος, τύπος εγκατάστασης U40, επιλογή 5 καναλιών, λευκό RAL 9010.

Αρ. παραγγελίας **LBC1431/10**

**Αξεσουάρ υλικού****LM1-SMB-U40**

Κιβώτιο τοποθέτησης σε επιφάνεια για τα στοιχεία ελέγχου έντασης ήχου LBC1401/10, LBC1401/20, LBC1411/10, LBC1411/20 και επιλογέας προγράμματος LBC1431/10, λευκό RAL 9010.

Αρ. παραγγελίας **LM1-SMB-U40**

**Εκπροσωπούμενη από:**

**Greece:**

Robert Bosch S.A.  
162, Kifissou Ave.  
121 31 Peristeri, Greece  
Phone: +30 210 5701352  
Fax: +30 210 5701357  
BoschST@gr.bosch.com  
www.boschsecurity.gr

Robert Bosch A.E.  
Κηφισσού 162,  
121 31 Περιστέρι  
Τηλ.: +30 210 5701352  
Fax.: +30 210 5701357  
BoschST@gr.bosch.com  
www.boschsecurity.gr