

# LBC 14xx/x0 U40 Reguladores de volumen y LBC 1431/10 selector de canales

www.boschsecurity.es



**BOSCH**

Innovación para tu vida



- ▶ Versiones de 12 W, 36 W y 100 W
- ▶ Disponibles en versiones de ahorro de energía o autoprotección
- ▶ Relé de anulación de 24 VCC incorporado
- ▶ Sistema de rotación continua
- ▶ Compatible con sistemas de 3 y 4 hilos

Bosch le presenta una completa gama de reguladores de volumen y selectores de canales para su sistema de megafonía.

## Funciones básicas

### Funcionamiento

A menudo, los sistemas de megafonía se emplean para la distribución de avisos y también de música ambiental. Los reguladores de volumen se pueden utilizar para ajustar el nivel de forma local. Además de los reguladores de volumen, se pueden instalar selectores de canales para elegir hasta cinco canales distintos de forma local. En caso de aviso (de emergencia), el relé incorporado garantiza que el mensaje se emite a un nivel preestablecido, independientemente del ajuste de volumen local. Los reguladores de volumen se presentan en tres versiones, según su potencia: 12 W, 36 W y 100 W. La carga total de los altavoces conectados a un regulador de volumen no deberá ser superior a la potencia nominal del regulador.

Cada una de las tres versiones está disponible, a su vez, en otras dos. Una de las versiones es una anulación de volumen de 4 hilos con ahorro de energía (modelos /10) en la que el relé de anulación se activa durante llamadas de emergencia. La otra versión es

una anulación de volumen de 4 hilos con autoprotección (modelos /20) en la que el relé de anulación se desactiva durante llamadas de emergencia.

Su diseño y color se adaptan bien a la decoración de cualquier espacio. Un diseño que optimiza la facilidad de instalación, funcionalidad y fiabilidad del dispositivo.

Los reguladores de volumen y los selectores de canales se pueden combinar con los interruptores y accesorios Gira Standard 55.

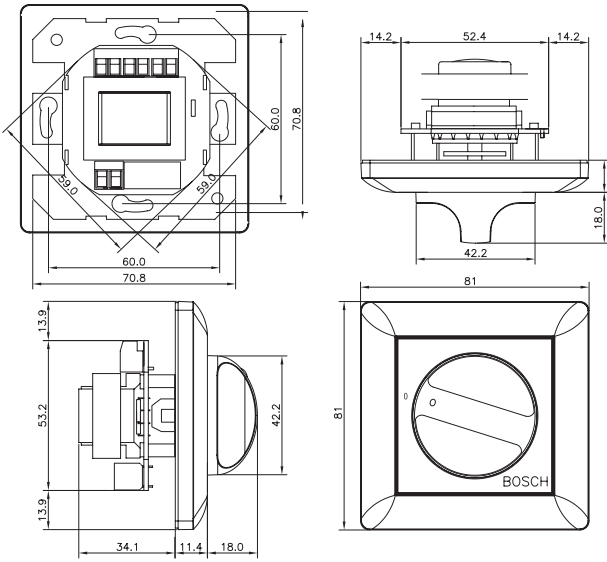
### Interconexiones

Conexiones de tornillo

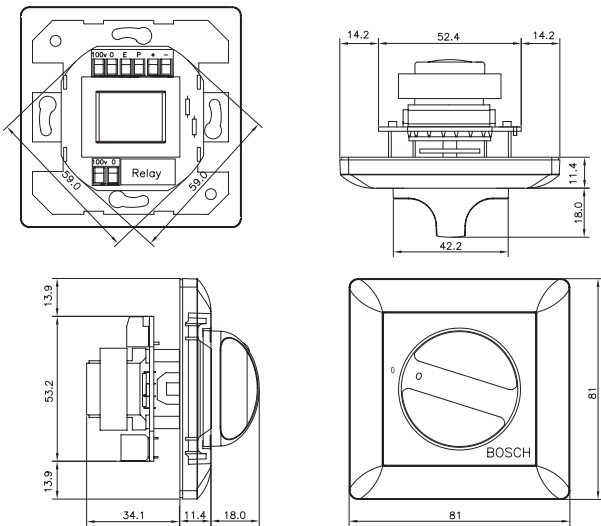
## Certificados y homologaciones

Seguridad	según EN 60065
Apagado automático	según UL 94 V0

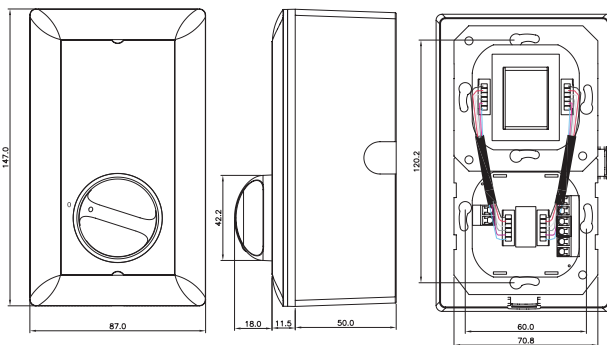
Planificación



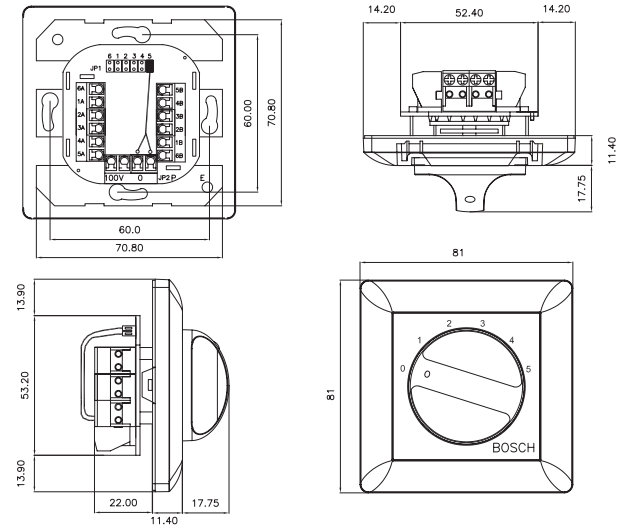
Dimensiones de los modelos LBC 1401/10 y LBC 1401/20 en mm



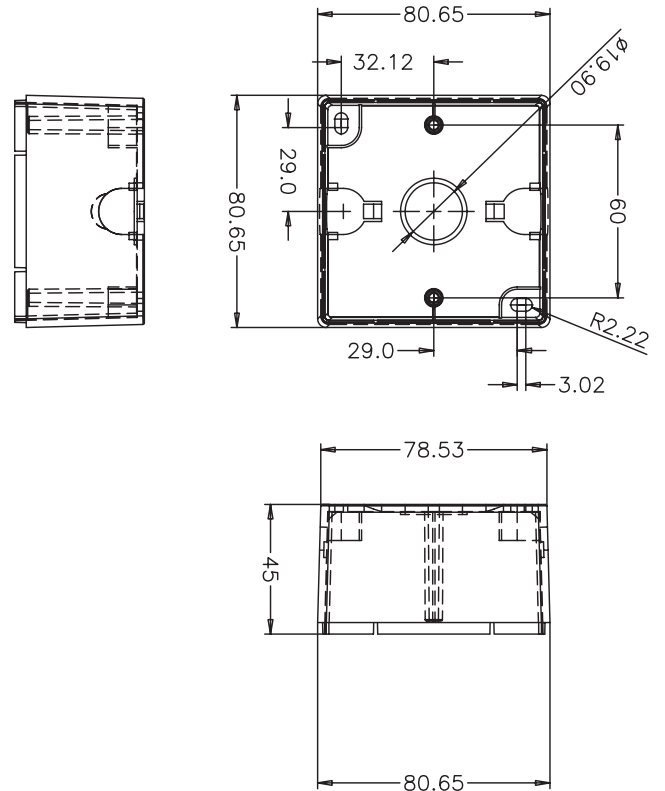
Dimensiones de los modelos LBC 1411/10 y LBC 1411/20 en mm



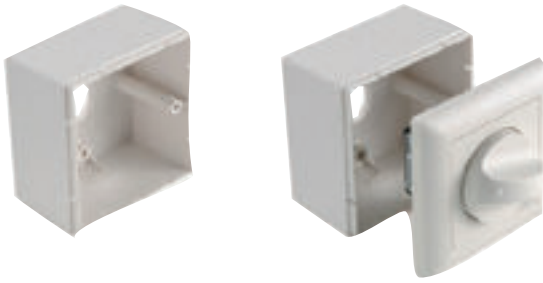
Dimensiones de los modelos LBC 1420/10 y LBC 1420/20 en mm



Dimensiones del modelo LBC 1431/10 en mm



Dimensiones del modelo LM1-SMB-U40 en mm



Detalle del modelo LM1-SMB-U40

Diagrama de circuito del modelo LBC 1411/10

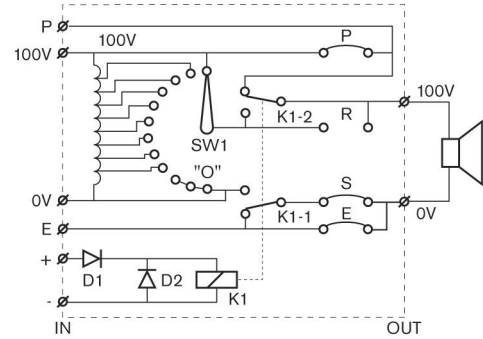


Diagrama de circuito del modelo LBC 1411/20

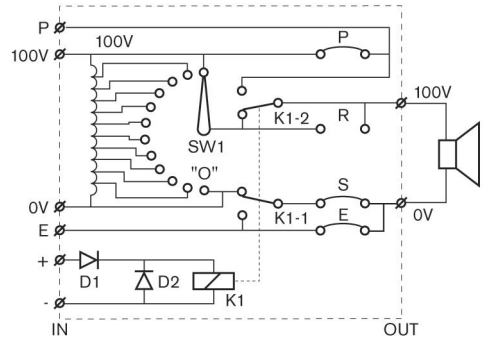


Diagrama de circuito del modelo LBC 1401/10

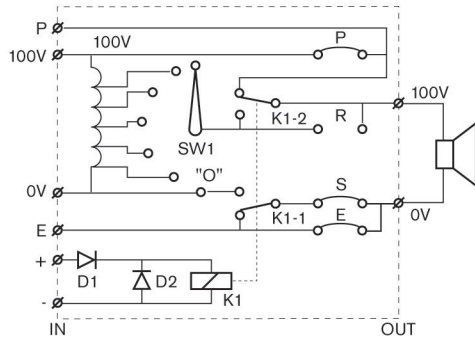


Diagrama de circuito del modelo LBC 1420/10

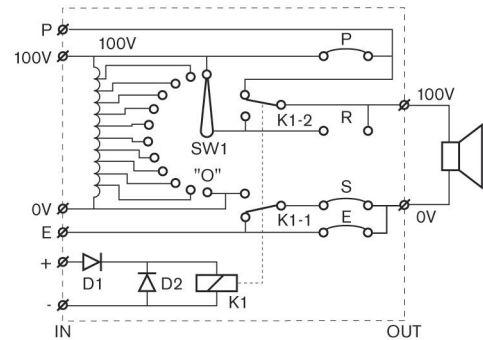


Diagrama de circuito del modelo LBC 1401/20

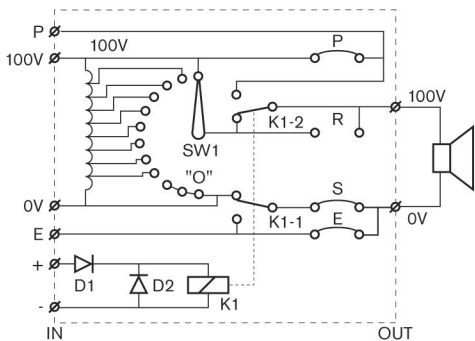


Diagrama de circuito del modelo LBC 1420/20

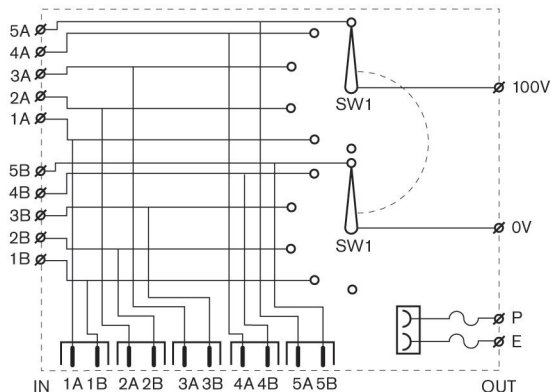


Diagrama de circuito del modelo LBC 1431/10

### Especificaciones técnicas

#### Especificaciones eléctricas

<b>LBC 1401/10 y/20</b>	
Potencia nominal	12 W
Tensión de entrada	100 V
Bandas de atenuación	5 x 3 dB + apagado
Respuesta de frecuencia	De 50 Hz a 20 kHz (-1 dB)
THD	<0,5%
Consumo de corriente	20 mA a 24 VDC
Conector	Terminal de tornillo
<b>LBC 1411/10 y/20</b>	
Potencia nominal	36 W
Tensión de entrada	100 V
Bandas de atenuación	8 x 3 dB + apagado
Respuesta de frecuencia	De 50 Hz a 20 kHz (-1 dB)
THD	<0,5%
Consumo de corriente	20 mA a 24 VDC
Conector	Terminal de tornillo
<b>LBC 1420/10 y/20</b>	
Potencia nominal	100 W
Tensión de entrada	100 V
Bandas de atenuación	10 x 2 dB + apagado
Respuesta de frecuencia	De 50 Hz a 20 kHz (-1 dB)
THD	<0,5%
Consumo de corriente	20 mA a 24 VDC
Conector	Terminal de tornillo
<b>LBC 1431/10</b>	
Potencia nominal	100 W

Tensión de entrada	100 V
Número de programas	5 programas + apagado
Conector	Terminal de tornillo

#### Especificaciones mecánicas

<b>LBC 1401/10 y/20</b>	
Dimensiones (An. x Al. x Pr)	81 x 81 x 45,5 mm
Peso	214 g
Color	Blanco (RAL 9010)
<b>LBC 1411/10 y/20</b>	
Dimensiones (An. x Al. x Pr)	81 x 81 x 45,5 mm
Peso	217 g
Color	Blanco (RAL 9010)
<b>LBC 1420/10 y/20</b>	
Dimensiones (An. x Al. x Pr)	87 x 147 x 61,5 mm
Peso	512 g (incluida la caja de montaje en superficie)
Color	Blanco (RAL 9010)
<b>LBC 1431/10</b>	
Dimensiones (An. x Al. x Pr)	81 x 81 x 33,4 mm
Peso	110 g
Color	Blanco (RAL 9010)
<b>LM1-SMB-U40</b>	
Dimensiones (An. x Al. x Pr)	80,65 x 80,65 x 45 mm
Peso	60 g
Color	Blanco (RAL 9010)

#### Especificaciones medioambientales

Temperatura de funcionamiento	De -10 °C a +55 °C (de +14 °F a +131 °F)
Temperatura de almacenamiento	De -40 °C a +70 °C (de -40 °F a +158 °F)
Humedad relativa	<95%

### Información sobre pedidos

#### LBC 1401/10 Regulador de volumen

Control de volumen de 12 W, tipo de instalación U40, relé de anulación de 24 VCC incorporado, versión de ahorro de energía, 5 intervalos de atenuación de 3 dB y apagado, blanco RAL 9010.  
Número de pedido **LBC1401/10**

### **LBC 1401/20 Regulador de Volumen**

Control de volumen de 12 W, tipo de instalación U40, relé de anulación de 24 VCC incorporado, versión de autoprotección, 5 intervalos de atenuación de 3 dB y apagado, blanco RAL 9010.  
Número de pedido **LBC1401/20**

---

### **LBC 1411/10 Regulador de volumen**

Control de volumen de 36 W, tipo de instalación U40, relé de anulación de 24 VCC incorporado, versión de ahorro de energía, 8 intervalos de atenuación de 3 dB y apagado, blanco RAL 9010.  
Número de pedido **LBC1411/10**

---

### **LBC 1411/20 Regulador de volumen**

Control de volumen de 36 W, tipo de instalación U40, relé de anulación de 24 VCC incorporado, versión de autoprotección, 8 intervalos de atenuación de 3 dB y apagado, blanco RAL 9010.  
Número de pedido **LBC1411/20**

---

### **LBC 1420/10 Regulador de volumen**

Control de volumen de 100 W, tipo de instalación MKD/E2, relé de anulación de 24 VCC incorporado, versión de ahorro de energía, 10 intervalos de atenuación de 2 dB y apagado, blanco RAL 9010, suministrado con caja de montaje en superficie.  
Número de pedido **LBC1420/10**

---

### **LBC 1420/20 Regulador de Volumen**

Control de volumen de 100 W, tipo de instalación MKD/E2, relé de anulación de 24 VCC incorporado, versión de autoprotección, 10 intervalos de atenuación de 2 dB y apagado, blanco RAL 9010, suministrado con caja de montaje en superficie.  
Número de pedido **LBC1420/20**

---

### **LBC 1431/10 Selector de canales**

Selector de canales, tipo de instalación U40, selección de 5 canales, blanco RAL 9010.  
Número de pedido **LBC1431/10**

---

### **Accesorios de hardware**

#### **LM1-SMB-U40**

Caja de montaje en superficie para los controles de volumen LBC1401/10, LBC1401/20, LBC1411/10, LBC1411/20 y el selector de canales LBC1431/10, blanco RAL 9010.  
Número de pedido **LM1-SMB-U40**

---

#### **Representada por:**

**Spain:**  
Bosch Security Systems, SAU  
C/Hermanos García Noblejas, 19  
28037 Madrid  
Tel.: +34 914 102 011  
Fax: +34 914 102 056  
es.securitysystems@bosch.com  
www.boschsecurity.es

**Americas:**  
Bosch Security Systems, Inc.  
130 Perinton Parkway  
Fairport, New York, 14450, USA  
Phone: +1 800 289 0096  
Fax: +1 585 223 9180  
security.sales@us.bosch.com  
www.boschsecurity.us

**America Latina:**  
Robert Bosch Ltda  
Security Systems Division  
Via Anhanguera, Km 98  
CEP 13065-900  
Campinas, Sao Paulo, Brazil  
Phone: +55 19 2103 2860  
Fax: +55 19 2103 2862  
latam.boschsecurity@bosch.com  
www.boschsecurity.com