

# LBC 14xx/x0 U40 hangerő-szabályozók és LBC 1431/10 programválasztó

www.boschsecurity.hu



**BOSCH**  
Életre tervezve



## Főbb funkciók

### Működés

A hangosítási rendszereket gyakran használják közlemények és háttérzene sugárzásához is. A hangerő-szabályozókkal helyileg beállítható a hangerő. A hangerő-szabályozón felül programválasztók is felszerelhetők, így öt különböző program közül lehet helyileg választani. (Sürgősségi) közlemény esetén a beépített relé biztosítja, hogy az üzenetet egy előre beállított hangerővel sugározza a rendszer, a helyi hangerő-beállításoktól függetlenül.

A hangerő-szabályozók három verzióban kaphatók, melyek névleges teljesítménye: 12 W, 36 W és 100 W. A hangerő-szabályozóhoz csatlakoztatott hangszórók teljes terhelése nem haladhatja meg a névleges teljesítményt.

A három verzió mindegyike két változatban kapható. Az egyik egy energiatakarékos, 4-vezetékes hangerő-felülvezérlő (/10 típusok), amelynél vészbenmondás esetén a felülvezérlő relé aktiválódik. A másik egy hibabiztos, 4-vezetékes hangerő-felülvezérlő (/20 típusok), amelynél vészbenmondás esetén a felülvezérlő relé inaktíválódik.

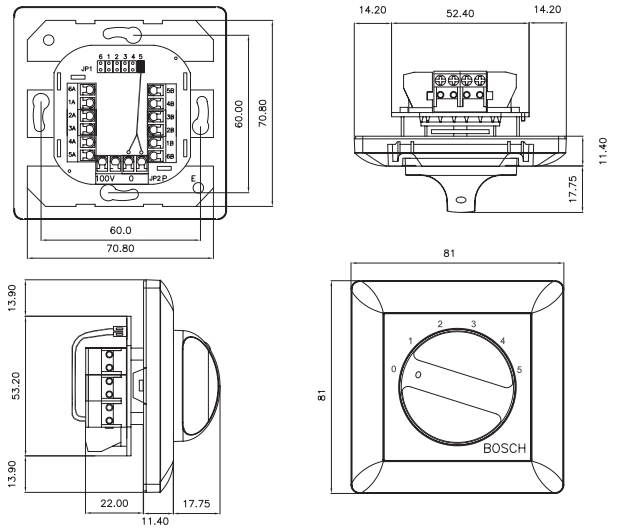
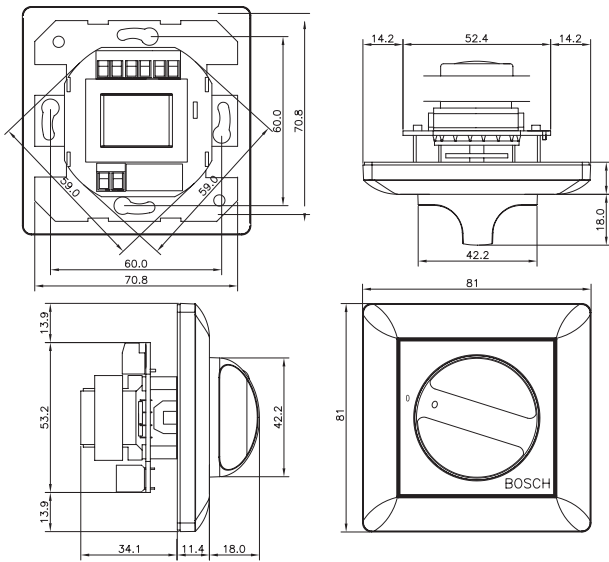
Kivitele és színe minden belső térben feltűnésmentes. A kivitel az egyszerű szerelhetőség, működtethetőség és megbízhatóság optimális kombinációja.

A hangerő-szabályozók és programválasztók kombinálhatók szabványos Gira 55 rendszerkapcsolókkal és tartozékokkal.

### Csatlakoztatás

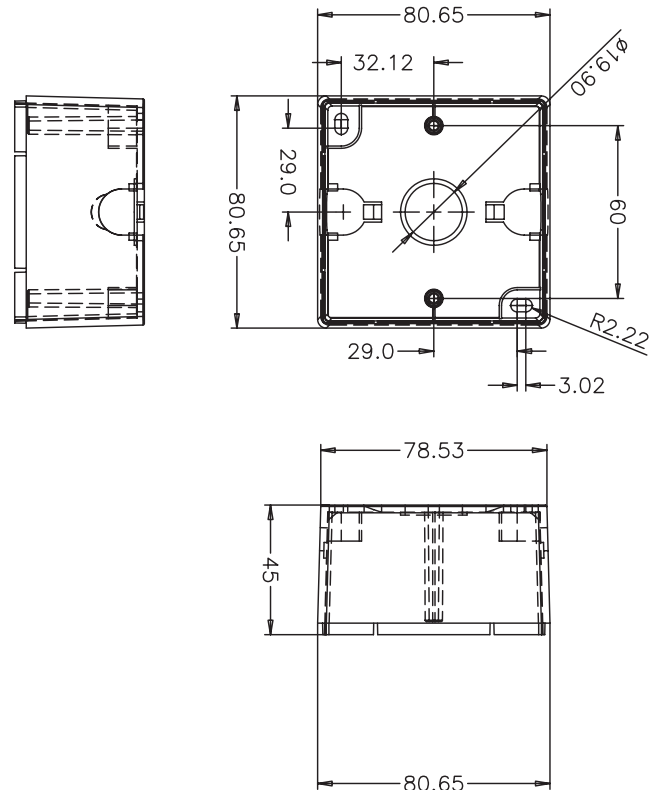
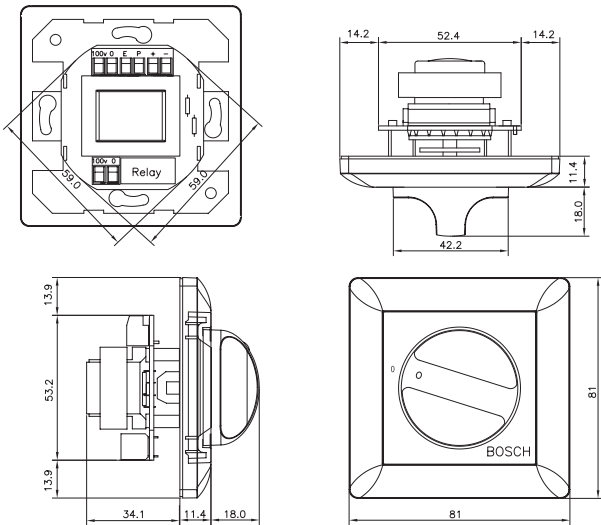
Csavaros csatlakozások

Telepítési/Rendszerfelépítési segédlet



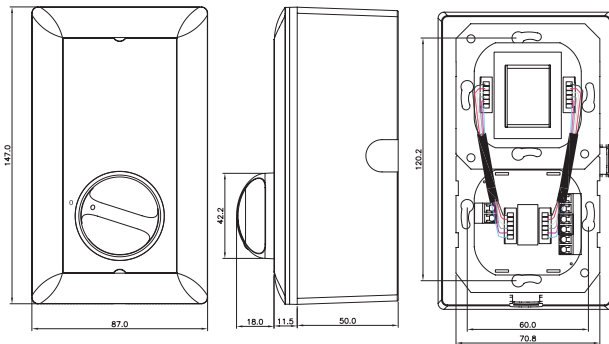
Az LBC 1431/10 méretei mm-ben

Az LBC 1401/10 és LBC 1401/20 méretei mm-ben

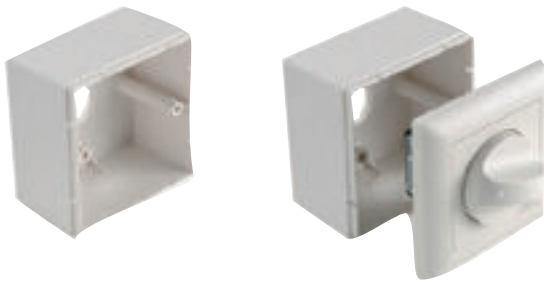


Az LM1-SMB-U40 méretei mm-ben

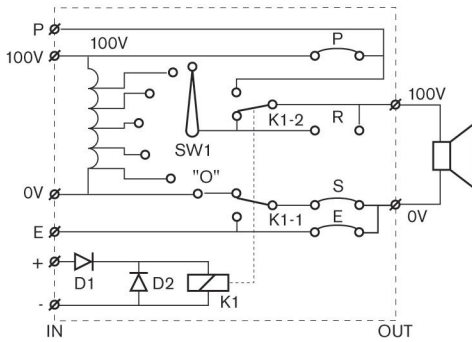
Az LBC 1411/10 és LBC 1411/20 méretei mm-ben



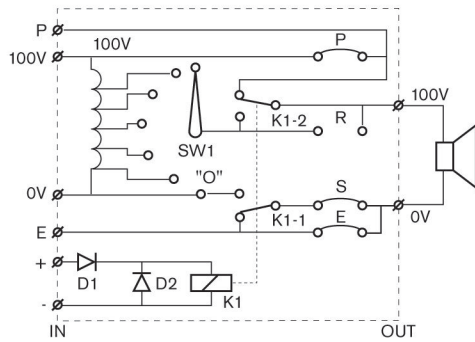
Az LBC 1420/10 és LBC 1420/20 méretei mm-ben



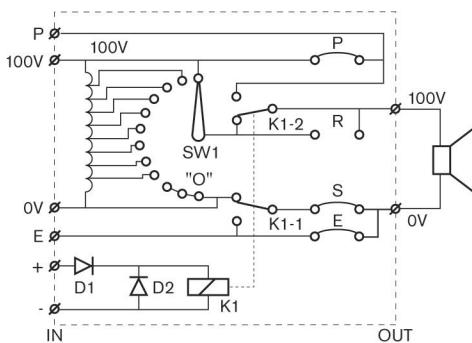
Az LM1-SMB-U40 részletes adatai



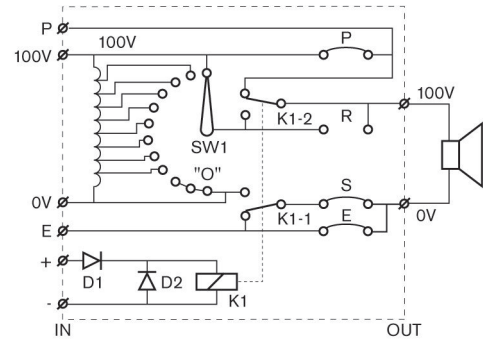
Az LBC 1401/10 kapcsolási rajza



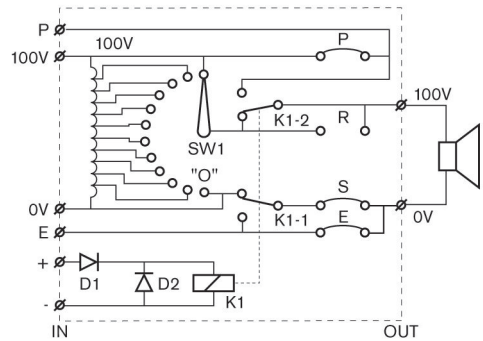
Az LBC 1401/20 kapcsolási rajza



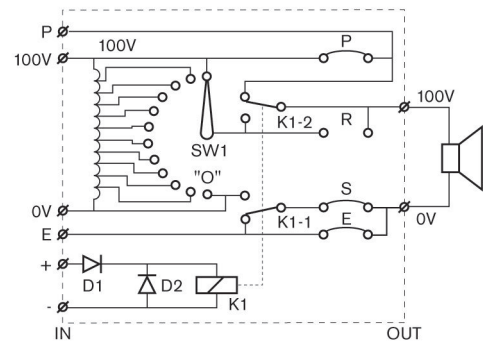
Az LBC 1411/10 kapcsolási rajza



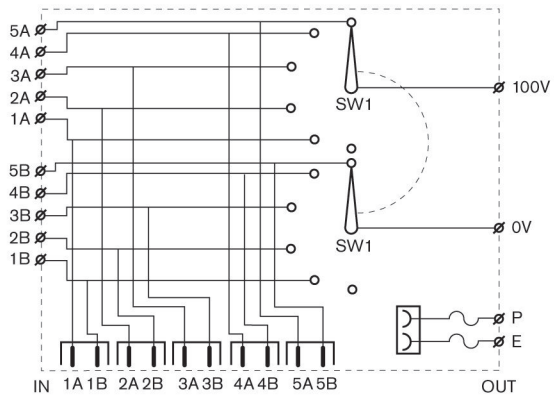
Az LBC 1411/20 kapcsolási rajza



Az LBC 1420/10 kapcsolási rajza



Az LBC 1420/20 kapcsolási rajza



Az LBC 1431/10 kapcsolási rajza

**Képviseelő:**

**Hungary:**

Robert Bosch Kft.  
 Gyömrői út 120.  
 1103 Budapest  
 Phone: +36 1 4313 200  
 Fax: +36 1 4313 222  
 hu.securitysystems@bosch.com  
 www.boschsecurity.hu