

Kontrol Volume LBC 14xx/x0 U40 dan Pemilih Program LBC 1431/10

www.boschsecurity.com



BOSCH
Invented for life



- ▶ Versi 12 W, 36 W dan 100 W
- ▶ Tersedia dalam versi power-save atau failsafe
- ▶ Relai override bawaan 24 VDC
- ▶ Sistem pemutaran kontinu
- ▶ Cocok untuk sistem 3 dan 4-wire

Bosch memperkenalkan rangkaian produk lengkap kontrol volume dan pemilih program untuk menyediakan solusi lengkap public address.

Fungsi

Operasi

Sistem public address sering digunakan untuk pengumuman dan penyiaran musik latar. Kontrol volume dapat digunakan untuk menyesuaikan level secara lokal. Selain kontrol volume, pemilih program juga dapat dipasang untuk memilih lima macam program secara lokal. Saat pengumuman, relai bawaan memastikan bahwa pesan disiarkan pada tingkat prasetel, tidak bergantung pada pengaturan volume lokal.

Kontrol volume hadir dalam tiga versi sesuai rating dayanya: 12 W, 36 W, dan 100 W. Beban total loudspeaker yang dihubungkan ke kontrol volume tidak bisa melebihi nilai dayanya.

Masing-masing dari ketiga versi kontrol volume ini dibagi lagi menjadi dua versi. Satu adalah pengambil alih volume 4-kabel untuk penghemat daya (model / 10), yakni relay pengambilalih diaktifkan ketika ada panggilan darurat. Satunya lagi adalah pengambil alih

volume 4-kabel untuk fail-safe (model /20), yakni relay pengambilalih dinonaktifkan ketika ada panggilan darurat.

Desain dan warnanya tidak mengganggu interior apapun. Kemudahan instalasi, operasi, dan keandalan dioptimalkan di dalam desain.

Kontrol volume dan pemilih program dapat dikombinasikan dengan 55 switcher dan aksesori standar Gira.

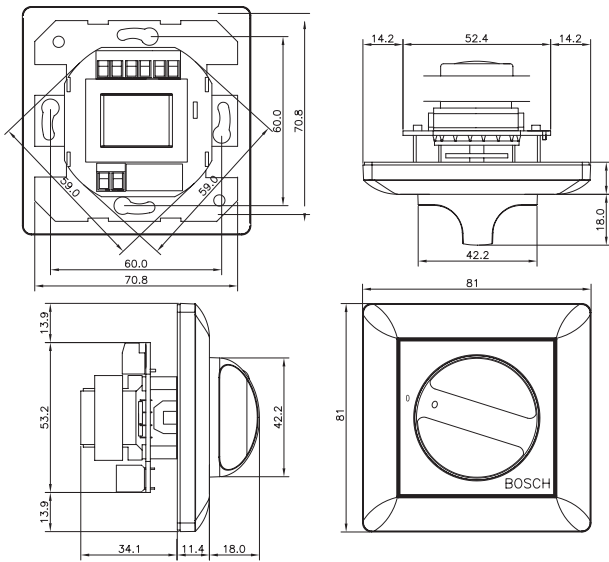
Interkoneksi

Koneksi sekrup

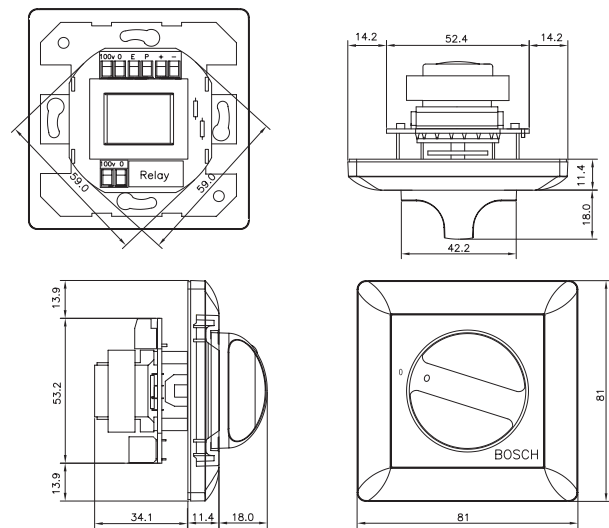
Sertifikasi dan Persetujuan

Keselamatan	sesuai EN 60065
Memadam sendiri	sesuai UL 94 V0

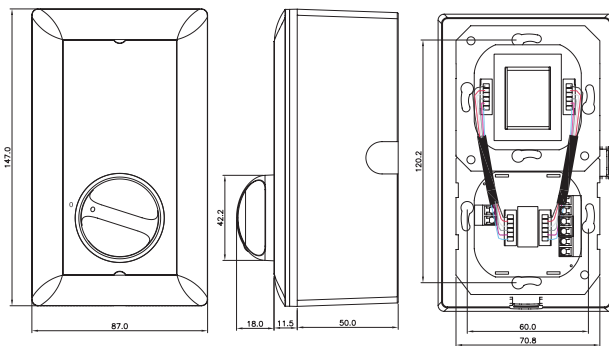
Catatan Pemasangan/Konfigurasi



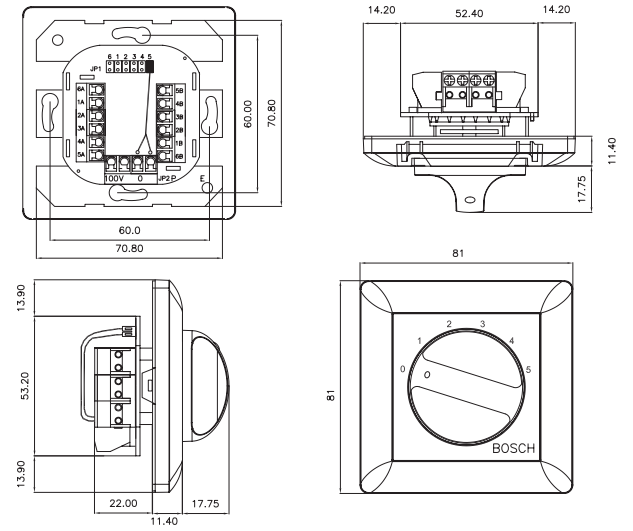
Dimensi LBC 1401/10 dan LBC 1401/20 dalam mm



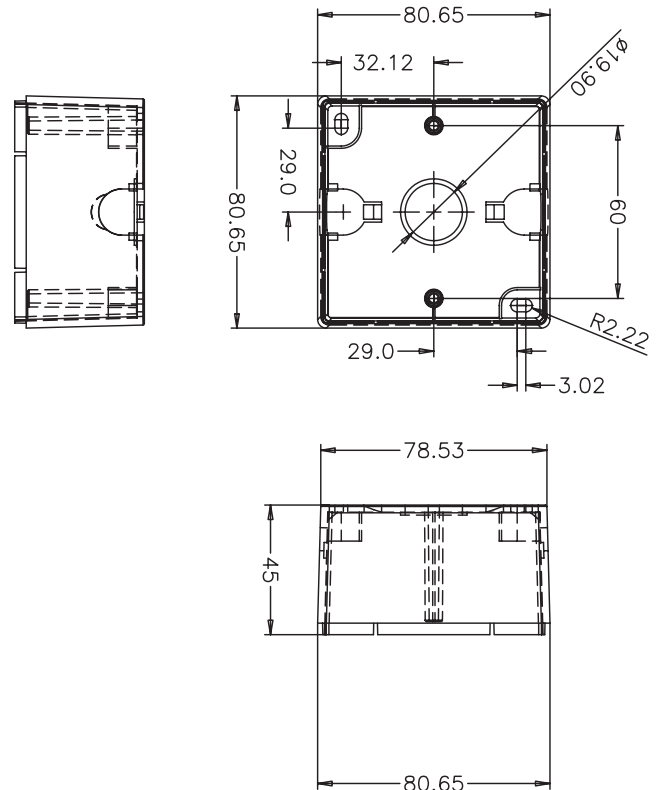
Dimensi LBC 1411/10 dan LBC 1411/20 dalam mm



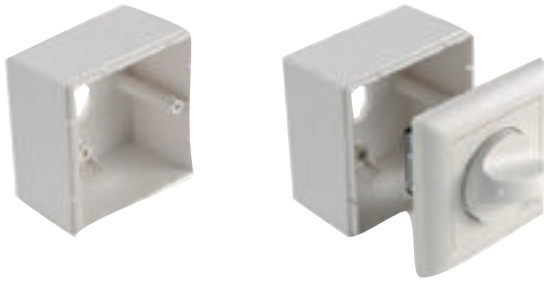
Dimensi LBC 1420/10 dan LBC 1420/20 dalam mm



Dimensi LBC 1431/10 dalam mm



Dimensi LM1-SMB-U40 dalam mm



Detail LM1-SMB-U40

Diagram rangkaian LBC 1411/10

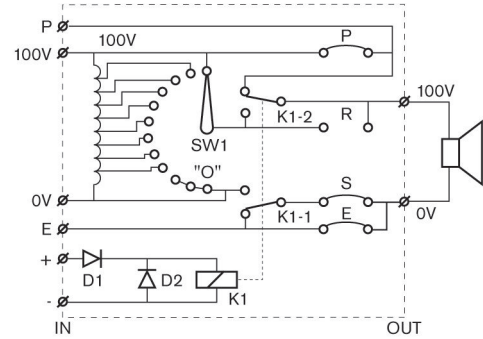


Diagram rangkaian LBC 1411/20

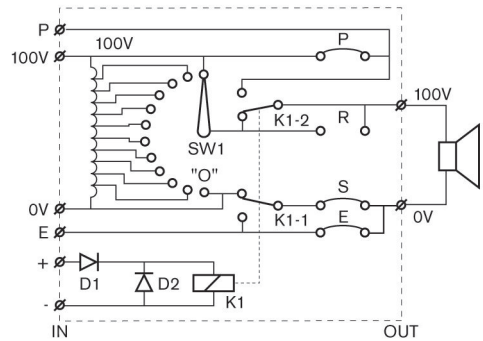


Diagram rangkaian LBC 1401/10

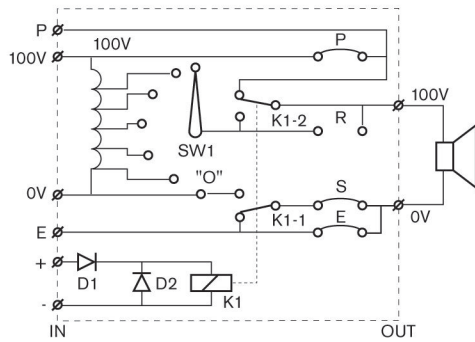


Diagram rangkaian LBC 1420/10

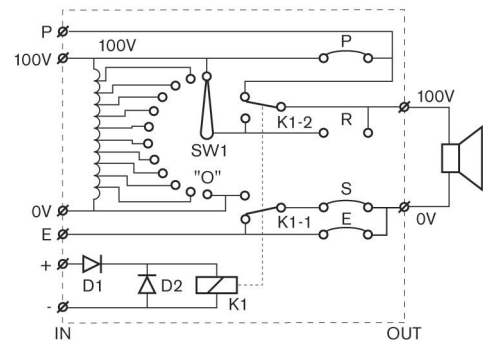


Diagram rangkaian LBC 1401/20

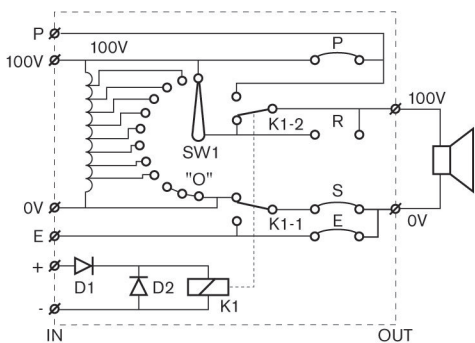


Diagram rangkaian LBC 1420/20

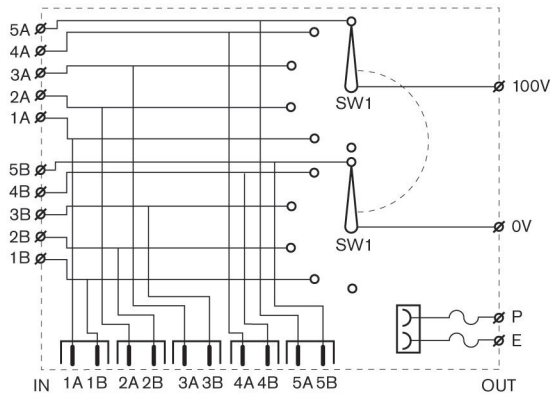


Diagram rangkaian LBC 1431/10

Spesifikasi Teknis

Kelistrikan

LBC 1401/10 dan /20	
Rating daya	12 W
Voltase input	100 V
Langkah redaman	5 x 3 dB + off
Respons frekuensi	50 Hz s/d 20 kHz (-1 dB)
THD	<0,5%
Konsumsi arus	20 mA pada 24 VDC
Konektor	Terminal sekrup
LBC 1411/10 dan /20	
Rating daya	36 W
Voltase input	100 V
Langkah redaman	8 x 3 dB + off
Respons frekuensi	50 Hz s/d 20 kHz (-1 dB)
THD	<0,5%
Konsumsi arus	20 mA pada 24 VDC
Konektor	Terminal sekrup
LBC 1420/10 dan /20	
Rating daya	100 W
Voltase input	100 V
Langkah redaman	10 x 2 dB + off
Respons frekuensi	50 Hz s/d 20 kHz (-1 dB)
THD	<0,5%
Konsumsi arus	20 mA pada 24 VDC
Konektor	Terminal sekrup
LBC 1431/10	
Rating daya	100 W

Voltase input	100 V
Jumlah program	5 program + off
Konektor	Terminal sekrup

Mekanis

LBC 1401/10 dan /20	
Dimensi (L x T x D)	81 x 81 x 45,5 mm
Bobot	214 g
Warna	Putih (RAL 9010)
LBC 1411/10 dan /20	
Dimensi (L x T x D)	81 x 81 x 45,5 mm
Bobot	217 g
Warna	Putih (RAL 9010)
LBC 1420/10 dan /20	
Dimensi (L x T x D)	87 x 147 x 61,5 mm
Bobot	512 g (termasuk kotak pemasangan permukaan)
Warna	Putih (RAL 9010)
LBC 1431/10	
Dimensi (L x T x D)	81 x 81 x 33,4 mm
Bobot	110 g
Warna	Putih (RAL 9010)
LM1-SMB-U40	
Dimensi (L x T x D)	80,65 x 80,65 x 45 mm
Bobot	60 g
Warna	Putih (RAL 9010)

Lingkungan

Suhu operasi	-10 °C s/d +55 °C (+14 °F s/d +131 °F)
Suhu penyimpanan	-40 °C s/d +70 °C (-40 °F s/d +158 °F)
Kelembapan relatif	<95%

informasi Pemesanan

LBC 1401/10 Volume Control

Kontrol volume 12 W, tipe instalasi U40, relay pengambilalihan built-in 24 VDC, versi hemat daya, 5 langkah atenuasi 3 dB dan off, warna putih RAL 9010.

Nomor Pesanan **LBC1401/10**

LBC 1401/20 Volume Control

Kontrol volume 12 W, tipe instalasi U40, relay pengambilalihan built-in 24 VDC, versi fail-safe, 5 langkah atenuasi 3 dB dan off, warna putih RAL 9010.

Nomor Pesanan **LBC1401/20**

LBC 1411/10 Volume Control

Kontrol volume 36 W, tipe instalasi U40, relay pengambilalihan built-in 24 VDC, versi hemat daya, 8 langkah atenuasi 3 dB dan off, warna putih RAL 9010.

Nomor Pesanan **LBC1411/10**

LBC 1411/20 Volume Control

Kontrol volume 36 W, tipe instalasi U40, relay pengambilalihan built-in 24 VDC, versi fail-safe, 8 langkah atenuasi 3 dB dan off, warna putih RAL 9010.

Nomor Pesanan **LBC1411/20**

LBC 1420/10 Volume Control

Kontrol volume 100 W, tipe instalasi MKD/E2, relay pengambilalihan built-in 24 VDC, versi hemat daya, 10 langkah atenuasi 2 dB dan off, warna putih RAL 9010, dilengkapi boks pemasangan permukaan.

Nomor Pesanan **LBC1420/10**

LBC 1420/20 Volume Control

Kontrol volume 100 W, tipe instalasi MKD/E2, relay pengambilalihan built-in 24 VDC, versi fail-safe, 10 langkah atenuasi 2 dB dan off, warna putih RAL 9010, dilengkapi boks pemasangan permukaan.

Nomor Pesanan **LBC1420/20**

LBC 1431/10 Program Selector

Pemilih program, tipe instalasi U40, 5 pilihan saluran, warna putih RAL 9010.

Nomor Pesanan **LBC1431/10**

Aksesoris

LM1-SMB-U40

Boks pemasangan permukaan untuk kontrol volume LBC1401/10, LBC1401/20, LBC1411/10, LBC1411/20, dan Pemilih Program LBC1431/10, warna putih RAL 9010.

Nomor Pesanan **LM1-SMB-U40**

Diwakili oleh:

© Bosch Security Systems 2015 | Data dapat mengalami perubahan tanpa pemberitahuan
1940356363 | id, V6, 01. Jul 2015