

# LBC 3018/01 Kovový skříňkový reproduktor

www.boschsecurity.cz



**BOSCH**

Stvořeno pro život



- ▶ Vhodný pro reprodukci řeči a hudby
- ▶ Robustní kovový kryt
- ▶ Povrchová nebo zápuštná montáž
- ▶ Přizpůsobení pro vnitřní montáž volitelných desek dohledu nad linkou nebo reproduktorem
- ▶ Certifikováno podle normy EN 54-24

Skříňkový reproduktor LBC 3018/01 poskytuje profesionální výkon z robustního, a přesto esteticky provedeného kovového krytu. Jedná se o ideální reproduktor pro vnitřní použití v úřadech, školách, na parkovištích vozidel, v nákupních střediscích a v oblastech, kde existuje potenciální nebezpečí vandalismu.

Skříňky jsou vybaveny vysoce výkonným dvoucívkovým reproduktorem nabízejícím široký kmitočtový rozsah vhodný pro reprodukci řeči i hudby.

## Funkce

Reproduktory evakuačního rozhlasu jsou speciálně navrženy pro použití v budovách, kde výkonnost systémů veřejného ozvučení podléhá úředním předpisům. Reproduktor LBC 3018/01 je navržen pro systémy evakuačního rozhlasu a vyhovuje normě EN 54-24.

Reproduktor je vybaven vestavěnou ochranou, která zajišťuje, že poškození reproduktoru v případě požáru nezpůsobí selhání okruhu, ke kterému je připojen. Tímto způsobem je zachována integrita systému, která zajišťuje, že reproduktory v dalších oblastech budou moci být stále používány k informování osob o situaci.

Reproduktor je vybaven keramickou svorkovnicí, tepelnou pojistkou a žáruvzdorným vedením odolným proti vysokým teplotám.

Skříňka je přizpůsobena pro vnitřní montáž volitelné desky dohledu nad linkou nebo reproduktorem.

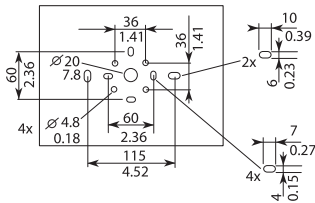
## Certifikáty a osvědčení

Všechny reproduktory společnosti Bosch jsou navrženy tak, aby vydržely pracovat nepřetržitě 100 hodin při svém jmenovitém výkonu v souladu s normami pro zatížitelnost IEC 268-5. Společnost Bosch také vyvinula test simulovaného vystavení akustické zpětné vazbě SAFE (Simulated Acoustical Feedback Exposure), který dokazuje, že reproduktory krátkodobě vydrží dvojnásobek svého jmenovitého výkonu. Tím je zaručena lepší spolehlivost za extrémních podmínek, která vede k větší spokojenosti zákazníků, delší životnosti a zmenšení pravděpodobnosti vzniku závady nebo snížení výkonu.

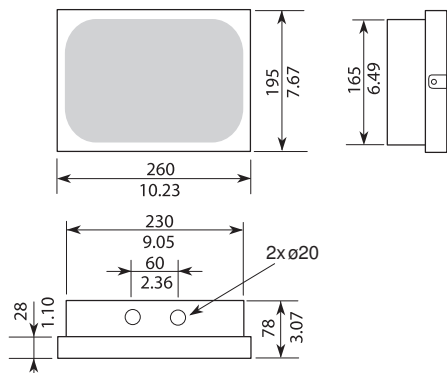
Bezpečnost	V souladu s normou EN 60065
Poplachové hlášení	V souladu s normami EN 54-24, BS 5839-8 a EN 60849
Odolnost proti vodě a prachu	Stupeň krytí IP 32 podle normy EN 60529

Oblast	Certifikace	
Evropa	CPR	EU_CPR
	CE	
Polsko	CNBOP	

**Poznámky k instalaci/konfiguraci**

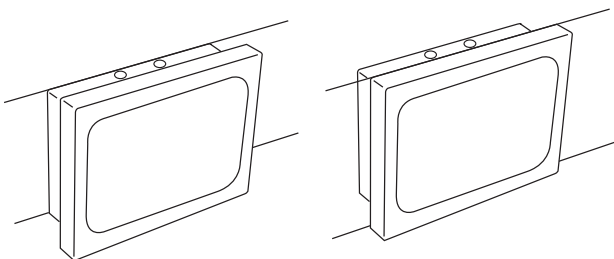


Rozměry pro montáž v mm (palcích)



Rozměry v mm (palcích)

Skříňka je navržena pro povrchovou montáž na stěny i pro zápusťnou montáž do cihlových nebo betonových stěn. Zadní krabice skříňky poskytuje výběr montážních otvorů, dokonce i pro montáž na instalační krabice U40 a MK. Na horní straně obsahuje dva vylamovací otvory pro dvě kabelové vývodky určené k průchozímu zapojení. Bezpečnostní lanko ze zadní krabice umožňuje instalačnímu technikovi během instalace dočasně zavěsit přední mřížku pro zajištění mimořádného pohodlí.



*Povrchová montáž (vlevo) a zápusťná montáž (vpravo)*  
Skříňka je vybavena třívodičovou svorkovnicí se šrouby vhodnou pro průchozí zapojení (včetně země). Přizpůsobovací transformátor poskytuje čtyři odbočky

primárního vinutí, které umožňují vybrat vyzařování s plným, polovičním, čtvrtinovým nebo osminovým jmenovitým výkonem (v krocích 3 dB).

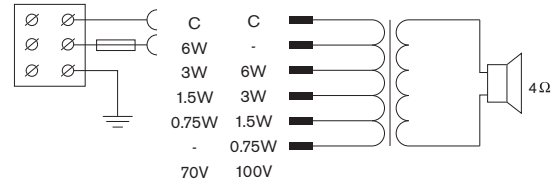
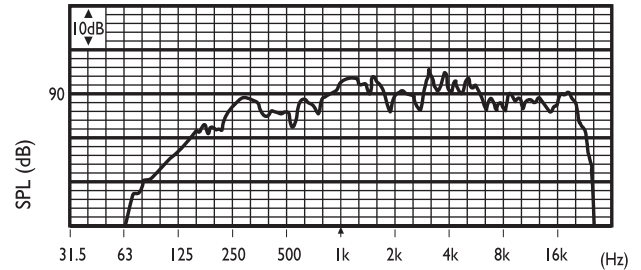
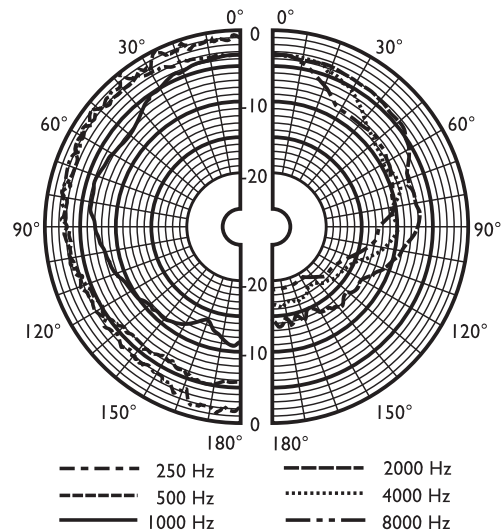


Schéma zapojení



Kmitočtová charakteristika



Polární diagram (měřeno s růžovým šumem)

	250 Hz	500 Hz	1 kHz	2 kHz	4 kHz	8 kHz
SPL 1,1	84	93	94	97	97	93
Max. SPL	92	101	102	105	105	103
Faktor Q	2,5	3,3	7,9	8,5	12,9	14,2
Účinnost	0,32	2,2	4	7,1	5,6	2,5
Hor. úhel	180	180	120	85	55	40
Vert. úhel	180	180	80	110	60	35

Akustický výkon stanovený na oktávu

**Technické specifikace****Elektrické hodnoty\***

Maximální výkon	9 W
Jmenovitý výkon (PHC)	6 W
Výkonové odbočky	6 / 3 / 1,5 / 0,75 W
Úroveň akustického tlaku při 6 W / 1 W (1 kHz, 1 m)	102 dB / 94 dB (SPL)
Efektivní kmitočtový rozsah (-10 dB)	150 Hz až 20 kHz
Vyzařovací úhel při 1 kHz / 4 kHz (-6 dB)	120° / 55°
Jmenovité napájecí napětí	70 / 100 V
Jmenovitá impedance	835 / 1 667 ohmů
Konektor	3pólová svorkovnice se šrouby

\* Provozně technické údaje podle normy IEC 60268-5


**Mechanické hodnoty**

Rozměry (v × š × h)	195 × 260 × 80 mm
Hmotnost	2,6 kg
Barva	Bílá (odstín RAL 9010)
Velikost reproduktoru	152,4 mm
Hmotnost magnetu	150 g

**Prostředí**

Provozní teplota	-25 °C až +55 °C
Skladovací teplota	-40 °C až +70 °C
Relativní vlhkost	< 95 %

Další parametry jsou dostupné ve zprávě o provedení testu CNBOP č. 4783/BA/10.

 1438
Bosch Security Systems BV Kapittelweg 10, 4827 HG Breda, The Netherlands 10 1438-CPD-0202
EN 54-24:2008 Loudspeaker for voice alarm systems for fire detection and fire alarm systems for buildings Metal Cabinet 6 W LBC3018/01 Type A

**Informace o objednání****LBC 3018/01 Kovový skříňkový reproduktor**

Skříňkový reproduktor 6 W, pravoúhlý, kovová skříňka, stupeň krytí proti vodě a prachu IP 32, certifikováno podle normy EN 54-24, bílá barva RAL 9010.

Číslo objednávky **LBC3018/01**

**Zastoupeno společností:**

**Czech Republic**

Bosch Security Systems s.r.o.  
Pod Višňovkou 1661/35  
140 00 Praha 4,  
Česká Republika  
Tel.: +420 261 300 244  
Fax: +420 261 300 249  
cz.securitysystems@bosch.com  
www.boschsecurity.cz