

LBC 3018/01 -metallikotelokaiutin

www.boschsecurity.fi



BOSCH
Invented for life



- ▶ Sopii puheen ja musiikin toistamiseen
- ▶ Kestävä metallikotelo
- ▶ Pinta- ja/tai uppoasennus
- ▶ Valmius lisävarusteena saatavan linja-/kaiutinvalvontalevyn asentamiseen sisäpuolelle
- ▶ EN 54-24 -sertifioitu

LBC 3018/01 -kotelokaiuttimen suorituskyky on huippulaatua ja sen metallikotelo on vankka mutta ulkomuodoltaan miellyttävä. Se on ihanteellinen kaiutin sisäkäyttöön, kuten toimistoihin, kouluihin, pysäköintihalleihin, ostoskeskuksiin ja alueille, joilla saattaa esiintyä ilkeävaltaa. Koteloissa on tehokas kaksoiskarttiokaiutin, joka tarjoaa laajan taajuusalueen ja sopii sekä puheen- että musiikintoistoon.

Perustoiminnot

Äänievakuointijärjestelmän kaiuttimet on erityisesti suunniteltu rakennuksiin, joiden äänentoistojärjestelmille on asetettu viranomaisvaatimuksia. LBC 3018/01 on suunniteltu käytettäväksi äänievakuointijärjestelmissä ja se täyttää EN 54-24 -standardin vaatimukset. Kaiuttimessa on sisäänrakennettu suojaus, jolla varmistetaan, että tulipalon syttyessä kaiuttimen vaurioituminen ei vioita piiriä, johon se on liitetty. Näin järjestelmä säilyy toimintakykyisenä ja muiden alueiden kaiuttimet voivat edelleen tiedottaa yleisölle tilanteesta. Kaiuttimessa on keraaminen liitäntälohko, lämpösulake ja kuumuutta kestävä johdotus. Kotelossa on valmius lisävarusteena saatavan linja-/kaiutinvalvontalevyn asentamiseen sisäpuolelle.

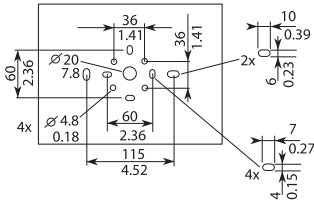
Hyväksynät

Kaikki Boschin kaiuttimet on suunniteltu kestäämään jatkuvaa käyttöä nimellistehollaan sadan tunnin ajan IEC 268-5 PHC -tehokapasiteettistandardien mukaisesti. Bosch on lisäksi kehittänyt erityisen SAFE (Simulated Acoustical Feedback Exposure) -testin, jolla on osoitettu, että kaiuttimet kestävät lyhyissä jaksoissa jopa kaksi kertaa nimellistehoaan suuremman tehon. Tämä parantaa luotettavuutta ääriolosuhteissa, pidentää laitteen käyttöikää, vähentää suorituskyvyn heikkenemistä ja toimintahäiriöiden mahdollisuutta ja lisää asiakastytyvyyttä.

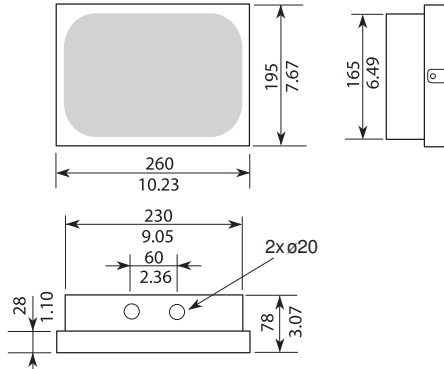
Turvaluokitus	EN 60065 -standardin mukainen
Hätätilanne	EN 54-24- / BS 5839-8- / EN 60849 -standardin mukainen
Vesi- ja pölysuojaus	EN60529 IP32 -standardin mukainen

Alue	Sertifiointi	
Eurooppa	CPR	EU_CPR
	CE	
Puola	CNBOP	

Suunnittelu

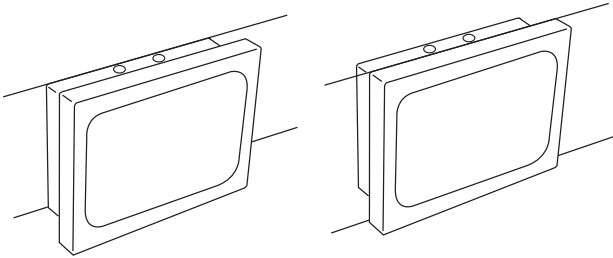


Asennusmitat millimetreinä



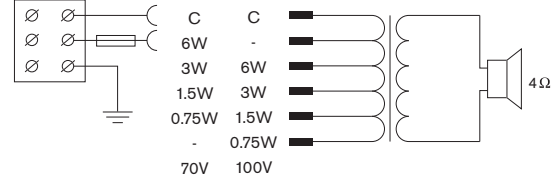
Mitat millimetreinä

Kotelo on suunniteltu kiinnitettäväksi seinäpinnoille ja uppoasennettavaksi tiili- tai betoniseiniin. Kotelon asennusrasiassa on useita asennusreikiä, jotka mahdollistavat kiinnityksen myös U40- ja MK-asennusrasioihin. Asennusrasian yläosassa on kaksi läpivienttiä kahdelle kaapeliholkille silmukkakytkentää varten. Asentaja voi asennuksen ajaksi ripustaa etusäleikön riippumaan väliaikaisesti asennusrasian turvajohdosta.

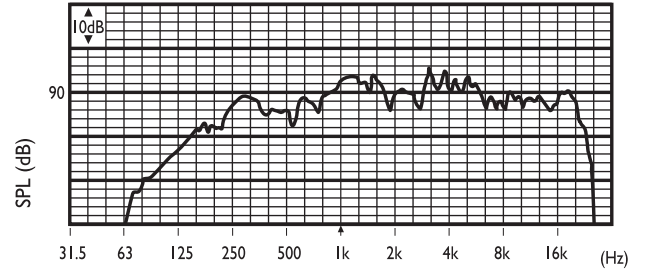


Pinta-asennettu (vasemmalla) ja uppoasennettu (oikealla)

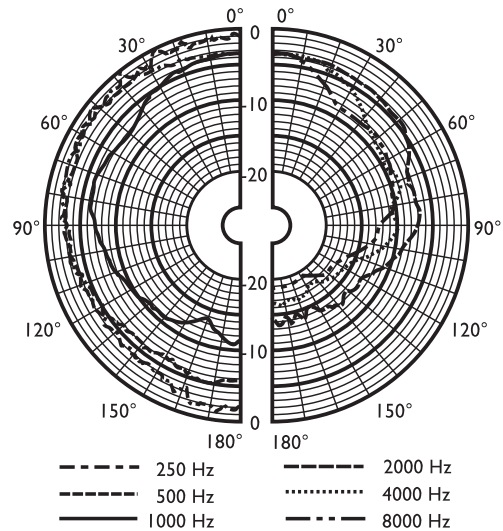
Kotelossa on silmukkakytkentäjohdotukseen sopiva kolmitieriviliitin ja ruuviliitännät (maadoitus). Sovitusmuuntajassa on neljä pääulosottoa, joiden ansiosta ääni voidaan säätää täydelle nimellisteholle, puoliteholle, neljännesteholle tai kahdeksasosateholle (3 dB:n askelissa).



Kytentäkaavio



Taajuusvaste



Suuntakuvi (mitattu vaaleanpunaisella kohinalla)

	250 Hz	500 Hz	1 kHz	2 kHz	4 kHz	8 kHz
SPL 1.1	84	93	94	97	97	93
SPL enint.	92	101	102	105	105	103
Q-arvo	2,5	3,3	7,9	8,5	12,9	14,2
Hyötysuhde	0,32	2,2	4	7,1	5,6	2,5
Vaakakulma	180	180	120	85	55	40
Pystyakulma	180	180	80	110	60	35

Akustinen suorituskyky määritetty oktaavia kohti

Tekniset tiedot**Sähköominaisuudet***

Enimmäisteho	9 W
Nimellisteho (PHC)	6 W
Sovitusmuuntaja	6 / 3 / 1,5 / 0,75 W
Äänenpaineen taso teholla 6 W / 1 W (1 kHz, 1 m)	102 db / 94 dB (SPL)
Tehollinen taajuusalue (-10 dB)	150 Hz - 20 kHz
Avauskulma taajuudella 1 kHz / 4 kHz (-6 dB)	120° / 55°
Nimellisjännite	70 V / 100 V
Nimellisimpedanssi	835 ohm / 1667 ohm
Liitin	3-nastainen ruuviviliitäntä

* Tekniset suorituskykytiedot standardin IEC 60268-5 mukaisesti


Mekaaniset tiedot

Mitat (K x L x S)	195 x 260 x 80 mm
Paino	2,6 kg
Väri	Valkoinen (RAL 9010)
Kaiuttimen koko	152,4 mm
Magneetin paino	150 g

Käyttöympäristön tiedot

Käyttölämpötila	-25...+55 °C
Säilytyslämpötila	-40...+70 °C
Suhteellinen kosteus	<95 %

Muut parametrit ovat saatavissa CNBOP-testiraportissa 4783/BA/10.

 1438
Bosch Security Systems BV Kapittelweg 10, 4827 HG Breda, The Netherlands 10 1438-CPD-0202
EN 54-24:2008 Loudspeaker for voice alarm systems for fire detection and fire alarm systems for buildings Metal Cabinet 6 W LBC3018/01 Type A

Tilaustiedot**LBC 3018/01 -metallikotelokaiutin**

Kotelokaiutin 6 W, suorakulmainen, metallikotelo, vesi- ja pölysuojattu (IP32), EN54-24-sertifioitu, valkoinen RAL 9010.

Tilausnumero **LBC3018/01**

Edustaja:

Finland:
Robert Bosch Oy
Security Systems Division
Ansatie 6 a C
01740 Vantaa
Phone: +358 9 43599
Fax: +358 9 435 99333
fi.securitysystems@fi.bosch.com
www.boschsecurity.fi