

LBC 3018/01 Металлический корпусный громкоговоритель

www.bosch.ru



BOSCH

Разработано для жизни



- ▶ Пригодны для трансляции музыки и речи
- ▶ Прочный металлический корпус
- ▶ Установка на поверхность или утепленный монтаж
- ▶ Возможность внутренней установки дополнительных плат контроля линии/громкоговорителя.
- ▶ Сертификация по стандарту EN 54-24

Корпусный громкоговоритель LBC 3018/01 имеет прочный и в то же время элегантный металлический корпус и обеспечивает эксплуатационные характеристики профессионального уровня. Это громкоговоритель идеально подходит для применения внутри офисов, школ, автостоянок, торговых центров, а также в тех областях, где потенциальной опасностью является вандализм. В корпусах размещены высокопроизводительные двухконусные громкоговорители с широким диапазоном частот для воспроизведения как речи, так и музыки.

Функции

Громкоговорители для систем голосового и аварийного оповещения специально сконструированы для применения в зданиях, в которых работа систем оповещения регулируется официальными нормами. LBC 3018/01 предназначен для систем голосового аварийного оповещения и соответствует стандарту EN 54-24. Громкоговоритель имеет встроенную защиту, обеспечивающую сохранность цепи, к которой он подключен, даже в случае возникновения повреждений громкоговорителя при пожаре. Это позволяет сохранить целостность системы и

работоспособность других громкоговорителей, которые могут использоваться для информирования людей о ситуации. Громкоговоритель имеет керамическую клеммную колодку, термальный предохранитель, а также проводку, устойчивую к воздействию высоких температур. В корпусе предусмотрена возможность внутренней установки дополнительной платы контроля линии/громкоговорителя.

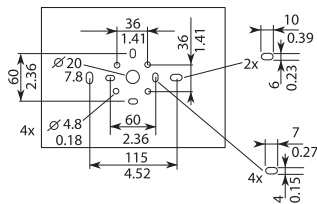
Сертификаты и согласования

Все громкоговорители Bosch способны непрерывно работать в течение 100 часов при номинальной мощности в соответствии со стандартами потребляемой мощности IEC 268-5. Компания Bosch разработала также специальный тест (Simulated Acoustical Feedback Exposure, SAFE) для демонстрации того, что они могут в течение короткого времени работать с мощностью, в два раза превышающей номинальную. Это обеспечивает повышенную надежность в экстремальных условиях и, как следствие, более высокую степень удовлетворенности заказчиков, более долгий срок службы и меньший риск сбоев или снижения производительности.

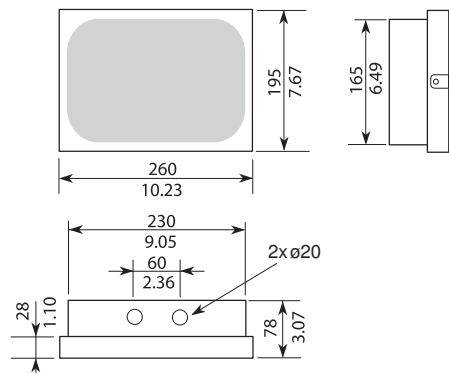
Безопасность	согласно EN 60065
Аварийная ситуация	согласно EN 54-24, BS 5839-8 и EN 60849
Защита от пыли и влаги	согласно EN60529 IP32

Регион	Сертификация	
Европа	CPR	EU_CPR
	CE	
Польша	CNBOP	

Замечания по установке/конфигурации

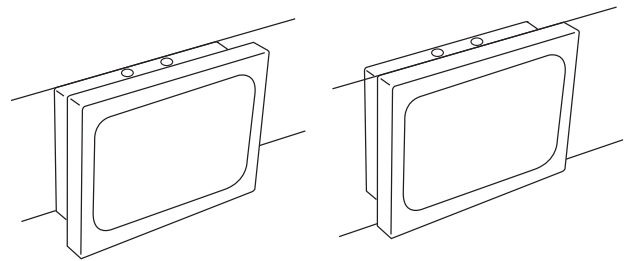


Монтажные размеры в мм (дюймах)



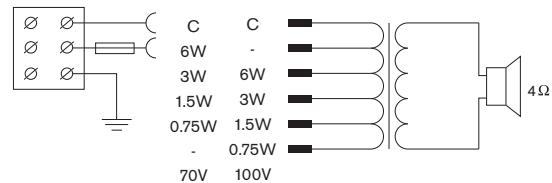
Размеры (мм)

Корпус предназначен как для установки на поверхность стены, так и для утепленного монтажа в кирпичные или бетонные стены. Задняя стенка корпуса имеет несколько монтажных отверстий, даже для установки в монтажные боксы U40 и МК. В верхней части задней стенки расположены два намеченных отверстия для двух кабельных сальников для проходного подключения. Для дополнительного удобства имеется предохранительная стропа, позволяющая установщику временно подвесить переднюю решетку во время установки.

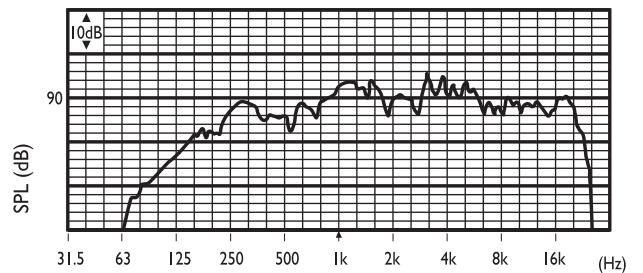


Установка на поверхность (слева) и утепленный монтаж (справа)

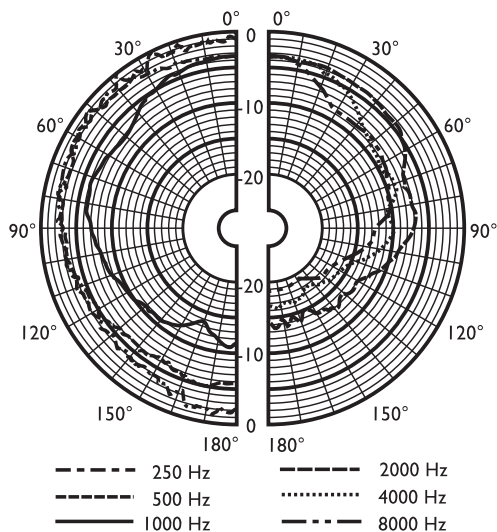
Устройство имеет трехстороннюю клеммную колодку с винтовыми соединителями, пригодными для проходного подключения. Согласующий трансформатор имеет четыре ответвления первичной обмотки для обеспечения работы на номинальную полную мощность, на половину, четверть или 1/8 мощности (с шагом 3 дБ)



Принципиальная схема



Частотная характеристика



Полярная диаграмма (для розового шума)

	250 Гц	500 Гц	1 кГц	2 кГц	4 кГц	8 кГц
УЗД 1.1	84	93	94	97	97	93
макс. УЗД	92	101	102	105	105	103
Показатель качества	2,5	3,3	7,9	8,5	12,9	14,2
Эффективность	0,32	2,2	4	7,1	5,6	2,5
Гор. угол	180	180	120	85	55	40
Верт. угол	180	180	80	110	60	35

Акустические характеристики на октаву

Техническое описание

Электрические*

Максимальная мощность	9 Вт
Номинальная мощность (РНС)	6 Вт
Ответвление мощности	6 / 3 / 1,5 / 0,75 Вт
Уровень звукового давления при 6 Вт / 1 Вт (при 1 кГц, 1 м)	102 дБ / 94 дБ (УЗД)
Эффективный частотный диапазон (-10 дБ)	от 150 Гц до 20 кГц
Угол раскрытия при 1 кГц / 4 кГц, (-6 дБ)	120 ° / 55 °
Номинальное напряжение	70/100 В
Номинальное сопротивление	835/1667 Ом
разъема	3-контактная винтовая клеммная колодка

* Данные о технических характеристиках согласно IEC 60268-5


Механические характеристики

Размеры (В x Ш x Г)	195 x 260 x 80 мм
Масса	2,6 кг
Цвет	Белый (RAL 9010)
Размер громкоговорителя	152,4 мм
Вес магнита	150 г

Условия эксплуатации

Рабочая температура	от -25 °С до +55 °С
Температура хранения	от -40 °С до +70 °С
Относительная влажность	< 95 %

Другие параметры доступны в отчете о тестировании CNBOP № 4783/BA/10.

 1438
Bosch Security Systems BV Kapittelweg 10, 4827 HG Breda, The Netherlands 10 1438-CPD-0202
EN 54-24:2008 Loudspeaker for voice alarm systems for fire detection and fire alarm systems for buildings Metal Cabinet 6 W LBC3018/01 Type A

Информация для заказа

LBC 3018/01 Металлический корпусный громкоговоритель

Корпусный громкоговоритель мощностью 6 Вт, прямоугольный металлический корпус, пылевлагозащита IP 32, сертификация по стандарту EN54-24, RAL 9010 белого цвета. номер для заказа **LBC3018/01**

Представлен (кем/чем):

Russia:
Robert Bosch ООО
Security Systems
13/5, Akad. Korolyova str.
129515 Moscow, Russia
Phone: +7 495 937 5361
Fax: +7 495 937 5363
Info.bss@ru.bosch.com
ru.securitysystems@bosch.com
www.bosch.ru