

LBC 3018/01 Metal Cabinet Loudspeaker

www.boschsecurity.com



BOSCH

เทคโนโลยีเพื่อชีวิต



- ▶ เหมาะสำหรับใช้งานที่ต้องการคุณภาพเสียงพูดและเสียงดนตรีที่ดีเยี่ยม
- ▶ โครงสร้างทำจากโลหะที่แข็งแรงทนทาน
- ▶ คิดค้นแบบแนบติดกับผนังหรือเพดานและ/หรือแบบตั้ง
- ▶ ช่องสำหรับติดตั้งแผ่นตรวจสอบสาย/ลำโพงภายในที่เป็นอุปกรณ์เสริม
- ▶ ได้รับการรับรองมาตรฐาน EN 54-24

LBC 3018/01 Cabinet Loudspeaker ให้คุณภาพเสียงระดับมืออาชีพจากโครงสร้างลำโพงที่ทำจากโลหะที่ออกแบบอย่างสวยงามและแข็งแรงทนทาน เป็นลำโพงที่เหมาะสมสำหรับการใช้งานภายในอาคาร เช่น ในสำนักงาน โรงเรียน ที่จอดรถ ศูนย์การค้า และพื้นที่ที่เสียงต่อการรบกวนทำหลาย

ชุดลำโพง Cabinets มีลำโพงแบบ dual-cone ที่มีประสิทธิภาพสูง ที่มีช่วงความถี่ที่เหมาะสมสำหรับคุณภาพเสียงพูดและเสียงดนตรี

ฟังก์ชัน

ลำโพงในระบบเตือนภัยด้วยเสียงได้รับการออกแบบเป็นพิเศษสำหรับการใช้งานภายในอาคารที่ต้องปฏิบัติตามข้อบังคับของระบบเสียงประกาศสาธารณะ LBC 3018/01 ได้รับการออกแบบไว้สำหรับระบบเตือนภัยด้วยเสียง และตามมาตรฐาน EN 54-24

ลำโพงมีระบบการป้องกันในตัวเพื่อให้แน่ใจว่า เมื่อลำโพงได้รับความเสียหายจะไม่ส่งผลกระทบต่อไฟฟ้าที่ต่ออยู่เกิดความผิดปกติในกรณีที่เกิดไฟไหม้ ในลักษณะนี้ ระบบทั้งหมดจะยังคงทำงานต่อไป ทำให้ลำโพงที่อยู่ในจุดอื่น ๆ ยังคงสามารถแจ้งเตือนภัยต่อไปได้ ลำโพงประกอบด้วยแผงชั่วคราวที่ให้ความร้อน และสายไฟกันความร้อนและอุณหภูมิสูง

ลำโพง Cabinet มีช่องสำหรับติดตั้งแผ่นตรวจสอบสาย/ลำโพงภายในที่เป็นอุปกรณ์เสริม

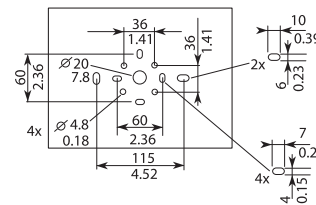
หนังสือรับรองและใบอนุญาต

ลำโพง Bosch ทุกตัวได้รับการออกแบบให้รองรับการทำงาน 100 ชั่วโมงต่อเนื่องที่กำลังไฟปกติ ซึ่งสอดคล้องตามมาตรฐาน IEC 268-5 Power Handling Capacity (PHC) Bosch ยังได้พัฒนาการทดสอบ Simulated Acoustical Feedback Exposure (SAFE) เพื่อแสดงให้เห็นว่า ลำโพงสามารถทนทานต่อระดับกำลังไฟที่มากกว่าปกติได้ถึง 2 เท่าในระยะเวลาสั้นๆ ซึ่งเป็นกรเพิ่มความเสี่ยงไว้วางใจมากขึ้น ขณะทำงานภายใต้สภาพแวดล้อมที่ไม่เอื้ออำนวย เป็นผลให้ถูกสั่งห้ามใช้งานมากขึ้น มีอายุการใช้งานนานขึ้น และมีโอกาสเกิดความผิดปกติหรือมีประสิทธิภาพด้อยลงน้อยที่สุด

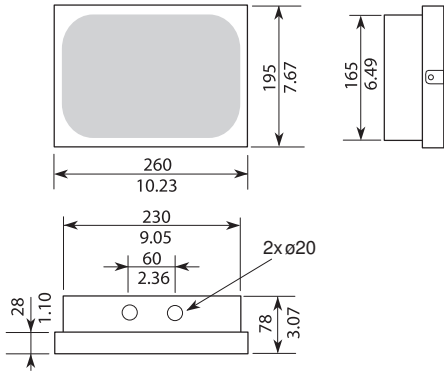
ความปลอดภัย	ตามมาตรฐาน 60065
กรณีฉุกเฉิน	ตามมาตรฐาน EN 54-24, BS 5839-8 และ EN 60849
กันน้ำและฝุ่น	ตามมาตรฐาน EN60529 IP32

พื้นที่	การรับรอง	
ยุโรป	CPR	EU_CPR
	CE	
โปแลนด์	CNBOP	

คำแนะนำการติดตั้ง/การตั้งค่า

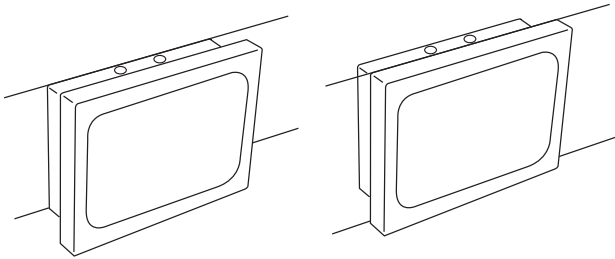


ขนาดติดตั้งในหน่วย มม. (นิ้ว)



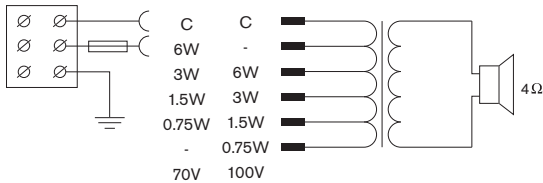
ขนาดในหน่วย มม. (นิ้ว)

ลำโพง cabinet ได้รับการออกแบบให้สามารถติดตั้งแบบแนบติดกับผนัง และแบบฝังเข้าในผนังอิฐหรือคอนกรีต ถัดจากรองรับด้านหลังของลำโพง Cabinet จะมีรูติดตั้งให้เลือกได้ สำหรับติดตั้งบนกล่องติดตั้ง U40 และ MK ถัดจากรองรับด้านหลังมีรูล๊อค 2 รูที่ด้านบน สำหรับปลอกสวมสายสองช่องสำหรับเชื่อมต่อแบบพ่วง เพื่อความสะดวกมากขึ้น จะมีสายนิรภัยจากถัดจากรองรับเพื่อให้ผู้ติดตั้งแขวนชุดตะแกรงด้านหลังเข้าชั่วคราวในระหว่างการติดตั้ง

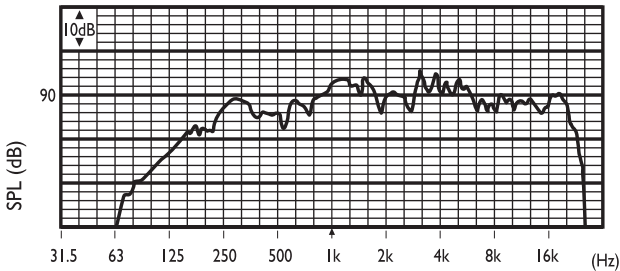


ติดตั้งแบบแนบติดกับผนังหรือเพดาน (ด้านซ้าย) และแบบฝัง (ด้านขวา)

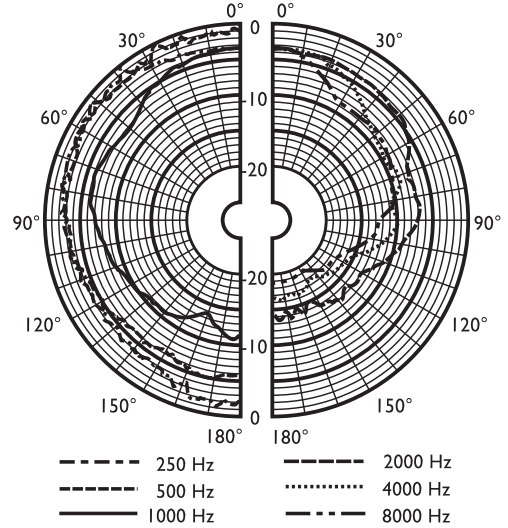
ลำโพง Cabinet มีแผงขั้วต่อสามทางพร้อมขั้วต่อสกรูสำหรับการเดินสายแบบต่อพ่วง (รวมสายดิน) มีแป้นแยกเส้นสำหรับหม้อแปลงเพื่อให้สามารถเลือกกำลังไฟแบบเต็มกำลัง ครึ่งกำลัง หนึ่งส่วนสี่กำลัง หรือหนึ่งส่วนแปดกำลัง (ในขั้น 3 dB)



แผนผังวงจร



ความถี่ตอบสนอง



แผนภาพรูปแบบทิศทางสัญญาณเสียง (วัดด้วยสัญญาณเสียง pink noise)

	250 Hz	500 Hz	1 kHz	2 kHz	4 kHz	8 kHz
SPL 1.1	84	93	94	97	97	93
SPL สูงสุด	92	101	102	105	105	103
Q-factor	2.5	3.3	7.9	8.5	12.9	14.2
ประสิทธิภาพ	0.32	2.2	4	7.1	5.6	2.5
H. มม	180	180	120	85	55	40
V. มม	180	180	80	110	60	35

ประสิทธิภาพเสียงที่ระบุต่อชั้นความถี่

ข้อมูลจำเพาะด้านเทคนิค

คุณสมบัติทางไฟฟ้า*	
กำลังไฟสูงสุด	9 W
กำลังไฟพิกัด (PHC)	6 วัตต์
การแยกกำลังไฟ	6 / 3 / 1.5 / 0.75 W
ระดับแรงดันเสียงที่ 6 W / 1 W (1 kHz, 1 ม.)	102 dB / 94 dB (SPL)
ช่วงความถี่ที่ลึที่สุด (-10 dB)	150 Hz ถึง 20 kHz
มุมของช่องเปิดที่ 1 kHz / 4 kHz (-6 dB)	120 ° / 55 °
แรงดันไฟฟ้า	70/100 V
อิมพีแดนซ์พิกัด	835/1667 โอห์ม
ขั้วต่อ	แผงขั้วต่อสกรู 3 รู

* ข้อมูลประสิทธิภาพทางเทคนิคตามมาตรฐาน IEC 60268-5


ลักษณะอุปกรณ์

ขนาด (สูง X กว้าง X ลึก)	195 x 260 x 80 มม. (7.68 x 10.24 x 3.15 นิ้ว)
น้ำหนัก	2.6 กก. (5.78 ปอนด์)
สี	สีขาว (RAL 9010)
ขนาดลำโพง	152.4 มม. (6 นิ้ว)
น้ำหนักแม่เหล็ก	150 กรัม (5.3 ออนซ์)

สภาพแวดล้อม

อุณหภูมิในการทำงาน	-25 °C ถึง +55 °C (-13 °F ถึง +131 °F)
อุณหภูมิในการเก็บรักษา	-40 °C ถึง +70 °C (-40 °F ถึง +158 °F)
ความชื้นสัมพัทธ์	<95%

พารามิเตอร์อื่นๆ มีในรายงานการทดสอบ CNBOP nr 4783/BA/10.

 1438
Bosch Security Systems BV Kapittelweg 10, 4827 HG Breda, The Netherlands 10 1438-CPD-0202
EN 54-24:2008 Loudspeaker for voice alarm systems for fire detection and fire alarm systems for buildings Metal Cabinet 6 W LBC3018/01 Type A

ข้อมูลการสั่งซื้อ

LBC 3018/01 Metal Cabinet Loudspeaker

ลำโพงแบบตู้ 6 W, แบบสี่เหลี่ยม, โครงสร้างทำจากโลหะ, กันน้ำและฝุ่นตามมาตรฐาน IP32, ได้รับการรับรองตามมาตรฐาน EN54-24, สีขาว RAL 9010
 เลขที่ใบสั่งซื้อ **LBC3018/01**

นางชนนโสภา:

ประเทศไทย
 บริษัท โรเบิร์ต บ็องซ์ จำกัด
 287 อาคารลิ้มเออีทีเคอร์ ชั้น 11 สี่ลม บางรัก
 กรุงเทพฯ 10500
 โทรศัพท์: +66 2639 3111
 โทรสาร: +66 2631 2030
 samarnt@th.bosch.com
 www.bosch.co.th