

Loa Thùng Kim loại LBC 3018/01

www.boschsecurity.com



BOSCH
Invented for life



- ▶ Thích hợp cho việc tái tạo nhạc và giọng nói
- ▶ Vỏ kim loại bền
- ▶ Đặt trên mặt phẳng và/hoặc gắn chìm
- ▶ Thiết kế sẵn dành để gắn bên trong bảng giám sát loa/đường truyền tùy chọn
- ▶ Chứng nhận bởi EN 54-24

Loa thùng LBC 3018/01 đem đến hiệu suất chuyên nghiệp từ lớp vỏ bằng kim loại bền nhưng được thiết kế ưu việt. Đây là một loa lý tưởng để sử dụng bên trong nhà tại các văn phòng, trường học, bãi đỗ xe, trung tâm mua sắm và các khu vực tại đó phá hoại là mối nguy hiểm tiềm tàng.

Các thùng được trang bị loa hình nón kép, hiệu suất cao, đem đến dải tần số rộng thích hợp cho việc tái tạo cả giọng nói và nhạc.

Chức năng

Loa cảnh báo bằng giọng nói được thiết kế đặc biệt để sử dụng trong các tòa nhà, tại đó hiệu suất của hệ thống PA tuân theo các quy định chính thức. LBC 3018/01 được thiết kế cho hệ thống cảnh báo bằng giọng nói và tuân thủ tiêu chuẩn EN 54-24.

Loa có sẵn chức năng bảo vệ để đảm bảo rằng khi xảy ra hỏa hoạn, hư hại đến loa cũng sẽ không làm hỏng mạch đã nói. Bằng cách này, sẽ duy trì được tính toàn vẹn của hệ thống, đảm bảo loa ở các khu vực khác vẫn có thể dùng được để thông báo cho mọi người về tình trạng này. Loa có hộp đấu dây bằng gốm, cầu chì nhiệt và dây dẫn nhiệt cao có khả năng chịu nóng.

Thùng có thiết kế sẵn dành để gắn bên trong bảng giám sát loa/đường truyền tùy chọn.

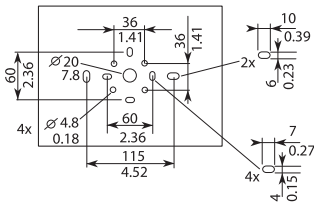
Chứng nhận và Phê chuẩn

Tất cả loa Bosch được thiết kế có khả năng hoạt động trong vòng 100 giờ tại công suất định mức tuân theo các tiêu chuẩn về Khả năng Xử lý Công suất (PHC) IEC 268-5. Bosch cũng đã triển khai thử nghiệm Phơi nhiễm Âm Phản hồi Mô phỏng (SAFE) để chứng minh loa có thể chịu được gấp hai lần công suất định mức trong thời gian ngắn. Điều này đảm bảo độ tin cậy cao hơn trong điều kiện khắc nghiệt, do đó thỏa mãn khách hàng tốt hơn, tuổi thọ dài hơn và giảm khả năng hỏng hoặc giảm hiệu suất.

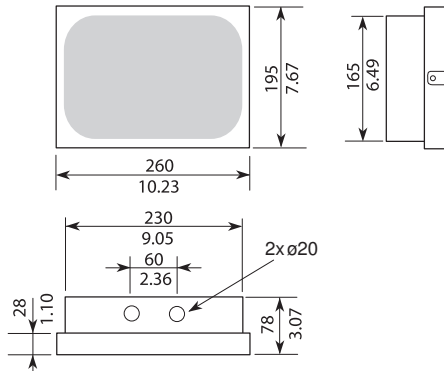
An toàn	theo EN 60065
Khả năng	theo EN 54-24, BS 5839-8 và EN 60849
Chống bụi và nước	theo EN60529 IP32

Khu vực	Chứng nhận
Châu Âu	CPR EU_CPR
	CE
Ba Lan	CNBOP

Ghi chú Lắp đặt/Cấu hình

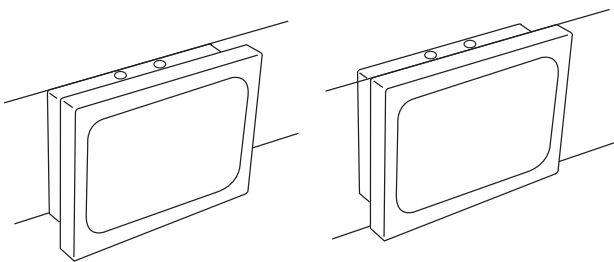


Kích thước lắp ráp tính theo mm (in)

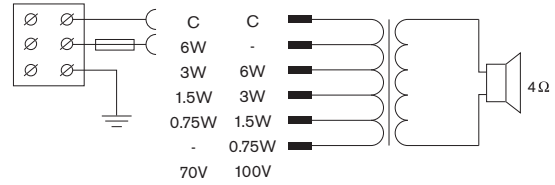


Kích thước tính theo mm (in)

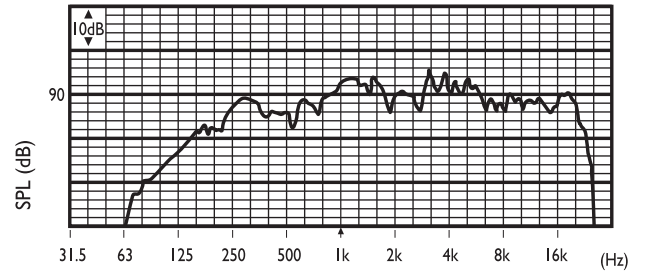
Thùng được thiết kế để lắp trên mặt phẳng trên tường và lắp chìm vào gạch hoặc tường bê tông. Vỏ phía sau hộp có lựa chọn các lỗ lắp ráp, thậm chí để gắn lên trên các hộp U40 và lắp ráp MK. Vỏ chụp phía sau có hai lỗ chờ ở mặt trên dành cho hai vòng đệm cáp để mắc nối tiếp. Để thuận tiện hơn, có một dây an toàn từ vỏ chụp phía sau cho phép nhân viên lắp đặt tạm thời treo thiết bị lưới trước trong quá trình lắp đặt.



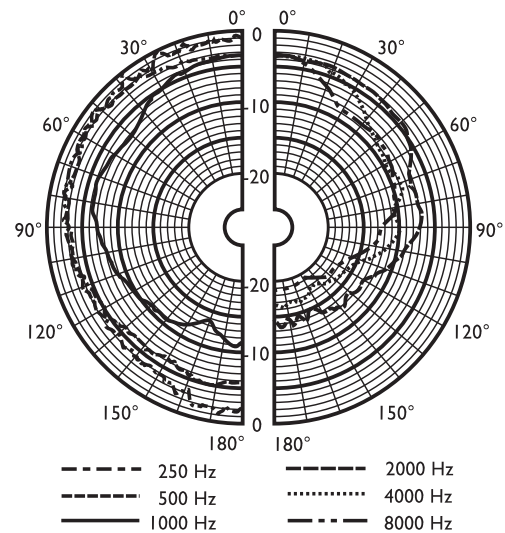
Gắn trên mặt phẳng (bên trái) và gắn chìm (bên phải)
Thùng có một hộp đầu dây ba chiều có kết nối ốc vít thích hợp để đi dây nối tiếp (bao gồm tiếp đất). Bốn điểm nối dây chính trên máy biến áp thích ứng giúp chọn bức xạ có công suất tiêu chuẩn là toàn phần, bán phần, một phần tư hoặc một phần tám (theo bước nhảy 3 dB).



Sơ đồ nối mạch



Hồi đáp tần số



Sơ đồ cực (được đo với âm hồng)

	250 Hz	500 Hz	1 kHz	2 kHz	4 kHz	8 kHz
SPL 1,1	84	93	94	97	97	93
SPL tối đa	92	101	102	105	105	103
Hệ số Q	2,5	3,3	7,9	8,5	12,9	14,2
Hiệu quả	0,32	2,2	4	7,1	5,6	2,5
Góc ngang	180	180	120	85	55	40
Góc dọc	180	180	80	110	60	35

Hiệu suất âm thanh xác định trên mỗi quãng tám

Thông Số Kỹ Thuật**Điện***

Công suất cực đại	9 W
Công suất định mức (PHC)	6 W
Điểm nối ra công suất	6 / 3 / 1,5 / 0,75 W
Mức áp suất âm thanh ở 6 W / 1 W (1 kHz, 1 m)	102 dB / 94 dB (SPL)
Dải tần số hiệu dụng (-10 dB)	Từ 150 Hz đến 20 kHz
Góc mở ở 1 kHz / 4 kHz (-6 dB)	120 ° / 55 °
Điện áp định mức	70/100 V
Trở kháng định mức	835/1667 ohm
Đầu nối	Hộp đấu dây kiểu vít 3 cực

* Dữ liệu hiệu suất kỹ thuật theo IEC 60268-5


Đặc tính cơ học

Kích thước (C x R x S)	195 x 260 x 80 mm (7,68 x 10,24 x 3,15 in)
Trọng lượng	2,6 kg (5,78 lb)
Màu	Trắng (RAL 9010)
Kích cỡ loa	152,4 mm (6 in)
Trọng lượng nam châm	150 g (5,3 oz)

Môi trường

Nhiệt độ hoạt động	Từ -25 °C tới +55 °C (-13 °F tới +131 °F)
Nhiệt độ bảo quản	Từ -40 °C tới +70 °C (-40 °F tới +158 °F)
Độ ẩm tương đối	<95%

Các thông số khác có trong báo cáo thử nghiệm CNBOP nr 4783/BA/10.

 1438
Bosch Security Systems BV Kapittelweg 10, 4827 HG Breda, The Netherlands 10 1438-CPD-0202
EN 54-24:2008 Loudspeaker for voice alarm systems for fire detection and fire alarm systems for buildings Metal Cabinet 6 W LBC3018/01 Type A

Thông tin Đặt hàng**Loa Thùng Kim loại LBC 3018/01**

Loa thùng 6 W, hình chữ nhật, vỏ kim loại, IP32 có khả năng chống bụi và nước, được chứng nhận bởi EN54-24, RAL 9010 màu trắng.

Số đặt hàng **LBC3018/01**

Đại diện bởi:

Vietnam
Bosch Security Systems
10th floor, 194 Golden Building,
473 Dien Bien Phu street,
ward 25, Binh Thanh District
84 Ho Chi Minh
Tel: +84 8 6258 3690
Fax: +84 8 6258 3693
www.boschsecurity.asia