



LBC 3080/01 Ohnivzdorný kryt



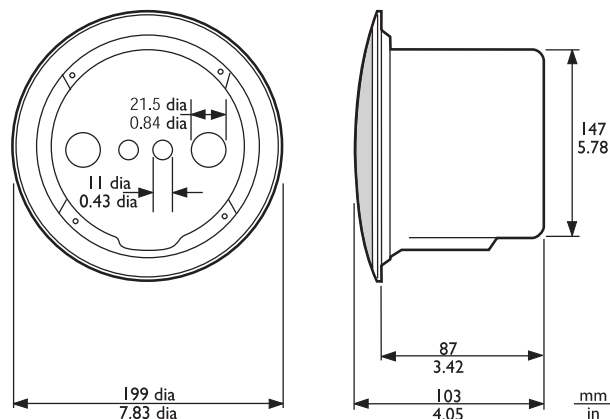
Při požáru může dutina ve stropu umožnit šíření ohně a kouře budovou. Proniknutí ohně do stropní dutiny přes stropní reproduktor lze zamezit vybavením reproduktoru ocelovým ohnivzdorným krytem LBC 3080/01. Ten se připevňuje na sestavu reproduktoru pomocí čtyř samořezných šroubů dodaných s ohnivzdorným krytem. Ohnivzdorný kryt obsahuje vylamovací otvory pro dvě pryžové izolační průchodky (součást dodávky) a dvě kabelové vývodky (PG 13).

Tento ohnivzdorný kryt lze použít pouze pro stropní reproduktory LBC 3087/41, LBC 3090/01, LBC 3090/31, LHM 0606/00 a LHM 0606/10.

Certifikáty a osvědčení

Oblast	Certifikace
Evropa	CE
B15	DIN 4102-8

Poznámky k instalaci/konfiguraci



Rozměry sestavy reproduktoru LBC 3090/01 s ohnivzdorným krytem LBC 3080/01 v mm (palcích)

Zahrnuté díly

Množství	Součásti
1	LBC 3080/01 Ohnivzdorný kryt
4	Samořezné šrouby
2	Pryžové izolační průchodky

Technické specifikace

Mechanické hodnoty

Rozměry (průměr × max. hloubka)	147 × 87 mm
Hmotnost	360 g
Barva	Ohnivá červená (odstín RAL 3000)

Informace o objednání

LBC 3080/01 Ohnivzdorný kryt

LBC 3080/01

Kovový ohnivzdorný kryt pro stropní reproduktory LBC 3087/41, LBC 3090/01, LBC 3090/31, LHM 0606/00 a LHM 0606/10