



# LBC 3080/01 Protecção metálica anti-fogo



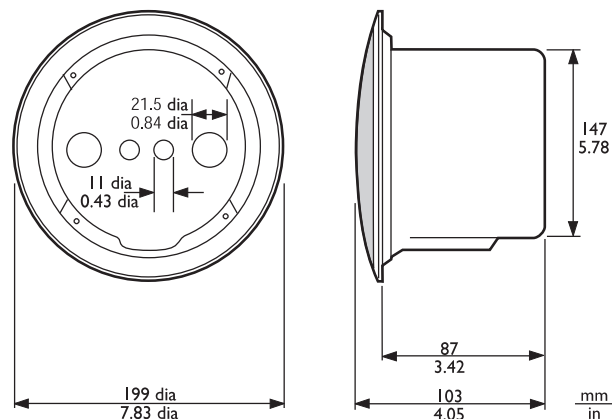
Em caso de incêndio, a cavidade no tecto onde os altifalantes estão instalados pode facilitar o alastrar das chamas ao restante edifício. Para evitar a entrada do fogo na cavidade através do altifalante, o dispositivo pode ser equipado com uma protecção metálica anti-fogo LBC 3080/01. Esta estrutura opcional é instalada sobre o altifalante utilizando quatro parafusos auto-roscantes (fornecidos de fábrica). A protecção metálica anti-fogo dispõe de orifícios pré-perfurados para dois passa-fios (fornecidos) e dois buçins (PG 13).

Esta protecção pode ser utilizada, de forma opcional, com os altifalantes de tecto: LBC 3087/41, LBC 3090/01, LBC 3090/31, LHM 0606/00 e LHM 0606/10.

## Certificados e Aprovações

Região	Certificação
Europa	CE
E.U.A.	UL
B15	DIN 4102-8

## Planeamento



Dimensões do altifalante mais a protecção metálica anti-fogo LBC 3090/01 e LBC 3080/01 em mm (pol.)

## Peças incluídas

Quantidade	Componentes
1	Protecção metálica anti-fogo LBC 3080/01
4	Parafusos auto-roscantes
2	Passa-fios de borracha

## Especificações Técnicas

### Especificações mecânicas

Dimensões (diâm. x profundidade máx.)	147 x 87 mm (5,8 x 3,4 pol.)
Peso	360 g (0,8 lb)
Cor	Vermelho fogo (RAL 3000)

## Como encomendar

**LBC 3080/01 Protecção metálica anti-fogo**    **LBC 3080/01**  
protecção metálica anti-fogo para os altifalantes de tecto LBC 3087/41, LBC 3090/01, LBC 3090/31, LHM 0606/00 e LHM 0606/10

**Portugal:**  
Bosch Security Systems  
Sistemas de Segurança, SA.  
Av. Infante D. Henrique, Lt.2E - 3E  
Apartado 8058  
Lisboa, 1801-805  
Telefone: +351 218 500 360  
Fax: +351 218 500 088  
pt.securitysystems@bosch.com  
www.boschsecurity.com/pt

**América Latina:**  
Robert Bosch Ltda  
Security Systems Division  
Via Anhanguera, Km 98  
CEP 13065-900  
Campinas, Sao Paulo, Brazil  
Phone: +55 19 2103 2860  
Fax: +55 19 2103 2862  
al.securitysystems@bosch.com  
www.boschsecurity.com

**Represented by**