

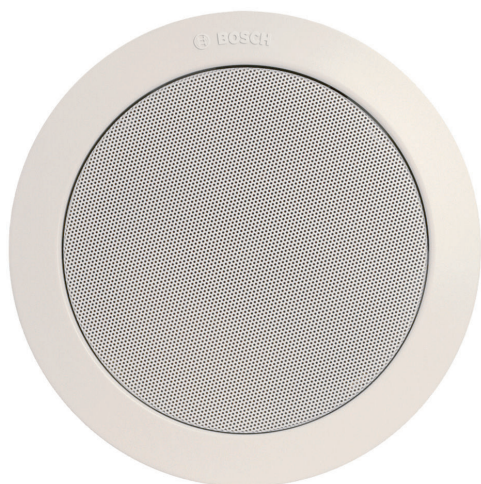
LBC 3086/41 Stropní reproduktor

www.boschsecurity.cz



BOSCH

Stvořeno pro život



- ▶ Vhodný pro reprodukci řeči a hudby
- ▶ Snadná instalace
- ▶ Volitelný certifikovaný ohnivzdorný kryt
- ▶ Certifikováno podle normy EN 54-24

Reproduktory evakuačního rozhlasu jsou speciálně navrženy pro použití v budovách, kde je výkonnost systémů pro slovní předávání pokynů k evakuaci řízena předpisy. Reproduktor LBC 3086/41 je určen pro použití v systémech evakuačního rozhlasu.

Funkce

Reproduktorová jednotka je 6W dvoucívkový reproduktor s integrovanou kruhovou kovovou mřížkou. K zadní části je připevněn 100V přizpůsobovací transformátor. Vzhled a neutrální bílá barva RAL byly zvoleny tak, aby byly nenápadné prakticky ve všech interiérech.

Reproduktor je vybaven vestavěnou ochranou, která zajišťuje, že poškození reproduktoru v případě požáru nezpůsobí selhání okruhu, ke kterému je připojen. Tímto způsobem je zachována integrita systému, která zajišťuje, že reproduktory v dalších oblastech budou moci být stále používány k informování osob o situaci. Reproduktor je opatřen keramickými svorkovnicemi, tepelnou pojistkou a ohnivzdorným vedením, odolným proti vysokým teplotám. Ke zvýšení ochrany kabelových koncovek jej lze také vybavit volitelným ohnivzdorným krytem.

Certifikáty a osvědčení

Všechny reproduktory společnosti Bosch jsou navrženy tak, aby vydržely pracovat 100 hodin při svém jmenovitém výkonu, a to v souladu s normou pro zatížitelnost IEC 268-5 Power Handling Capacity (PHC). Společnost Bosch také vyvinula test simulovaného vystavení akustické zpětné vazbě SAFE (Simulated Acoustical Feedback Exposure), který dokazuje, že reproduktory krátkodobě vydrží dvojnásobek svého jmenovitého výkonu. Tím je zaručena mimořádná spolehlivost za extrémních podmínek, která vede k větší spokojenosti zákazníků, prodloužení životnosti a zmenšení pravděpodobnosti vzniku závady nebo snížení výkonu.

Bezpečnost	V souladu s normou EN 60065
* Poplachová hlášení	V souladu s normami BS 5839-8 / * EN 54-24 / EN 60849
* Odolnost proti vodě a prachu	Stupeň krytí IP 32 podle normy EN 60529

**Poznámka**

* pouze v kombinaci s ohnivzdorným krytem

LBC 3081/02

Oblast	Certifikace
Evropa	CE
	CE
	CPD
Polsko	CNBOP

Poznámky k instalaci/konfiguraci**Instalace**

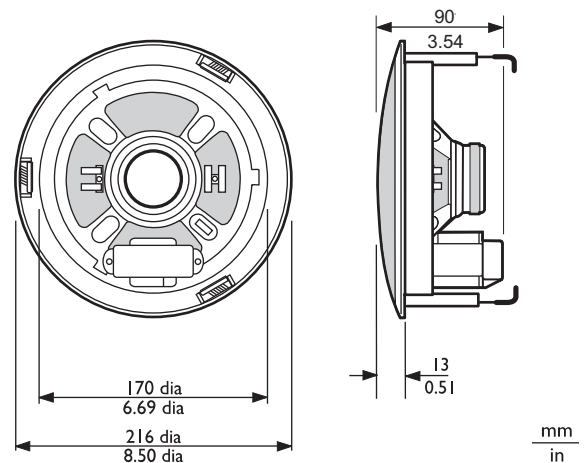
Sestava se rychle instaluje do otvoru ve stropní dutině. Na místě ji přidržuje samostatný upevňovací kroužek, který je zajištěn třemi integrovanými odpruženými přichytkami pro upevnění do stropu (pro stropy a nástěnné desky o tloušťce od 9 do 25 mm). Přichytky jsou opatřeny ochrannou pryží, aby se zabránilo poškození jemných stropních materiálů. S reproduktorem je dodávána kruhová šablona pro označení otvoru o průměru 196 mm. Reproduktorová jednotka je připevněna k upevňovacímu kroužku bajonetovou objímkou.

Svorkovnice

Jednotka je vybavena třívodičovou svorkovnicí se šrouby vhodnou pro průchozí zapojení. Přizpůsobovací transformátor je opatřen čtyřmi odbočkami primárního vinutí, které umožňují vybrat vyzařování s plným, polovičním, čtvrtinovým nebo osminovým jmenovitým výkonem (tzn. v krocích 3 dB).

LBC 3081/02 Sestava ohnivzdorného krytu

Při požáru může dutina ve stropu, v níž jsou instalovány reproduktory, umožnit šíření plamenu budovou. Chcete-li zabránit vniknutí ohně do stropní dutiny přes reproduktor, lze stropní reproduktor opatřit ochranným ocelovým ohnivzdorným krytem (LBC 3081/02).

**Sestava reproduktoru LBC 3086/41 s ohnivzdorným krytem LBC 3081/02**

Rozměry v mm (palcích)

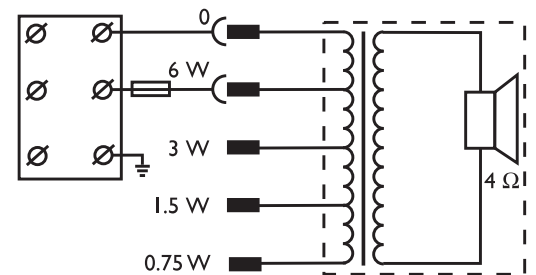
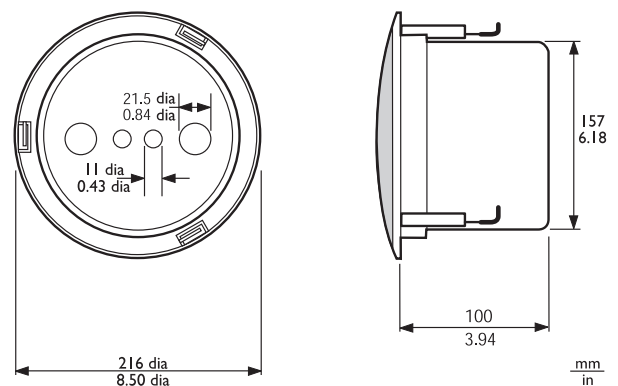
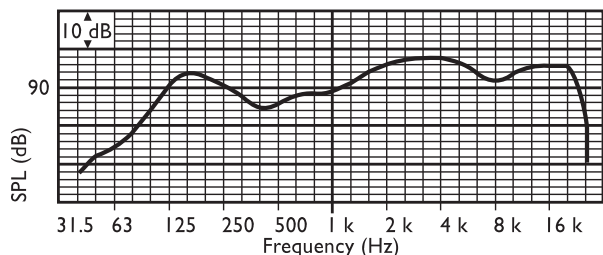


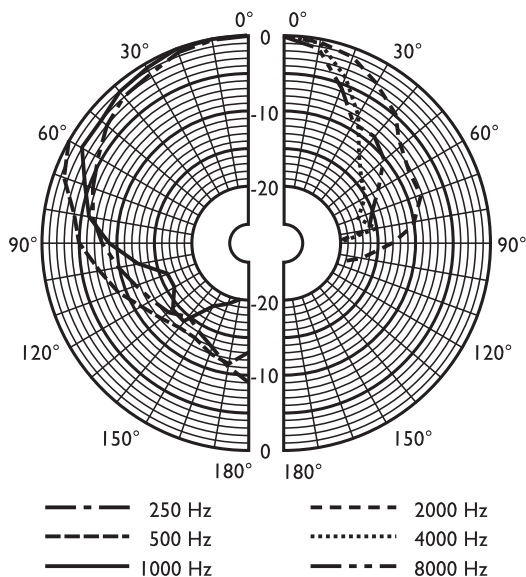
Schéma zapojení



Rozměry sestavy reproduktoru LBC 3086/41 s ohnivzdorným krytem LBC 3081/02 v mm (palcích)



Kmitočtová charakteristika



Polární diagram (měřeno s růžovým šumem)

	125 Hz	250 Hz	500 Hz	1 k Hz	2 k Hz	4 k Hz	8 k Hz
SPL 1,1	92	90	85	90	96	98	92
Max. SPL	100	98	93	98	104	106	100
Faktor Q	4,8	4,4	2,5	3,7	8,3	20	21
Účinnost	0,42	0,29	0,16	0,34	0,6	0,4	0,1
Hor. úhel	160	160	180	160	90	50	40
Vert. úhel	160	160	180	160	90	50	40

Akustický výkon stanovený na oktávu

Zahrnuté díly

Množství	Součásti
1	LBC 3086/41 Stropní reproduktor
1	Kruhová šablona o průměru 196 mm

Technické specifikace

Elektrické hodnoty*

Maximální výkon	9 W
Jmenovitý výkon	6 / 3 / 1,5 / 0,75 W
Úroveň akustického tlaku při 6 W / 1 W (1 kHz, 1 m)	98 dB / 90 dB (SPL)
Efektivní kmitočtový rozsah (-10 dB)	90 Hz až 20 kHz
Vyzařovací úhel při 1 kHz / 4 kHz (-6 dB)	180° / 50°
Jmenovité napájecí napětí	100 V
Jmenovitá impedance	1 667 ohmů
Konektor	3pólová svorkovnice se šrouby

* Provozně technické údaje podle normy IEC 60268-5

Mechanické hodnoty

Průměr	216 mm
Maximální hloubka	90 mm
Tloušťka stropu	9 až 25 mm
Montážní otvor	196 mm
Hmotnost	1,3 kg
Barva	Bílá (odstín RAL 9010)
Hmotnost magnetu	150 g

Prostředí

Provozní teplota	-25 °C až +55 °C
Skladovací teplota	-40 °C až +70 °C
Relativní vlhkost	< 95 %



1438

Bosch Security Systems BV
Torenallee 49, 5617 BA Eindhoven, The Netherlands
10
1438-CPD-0193

EN 54-24:2008

Loudspeaker for voice alarm systems
for fire detection and fire alarm systems for buildings

Ceiling Loudspeaker 6 W with metal Fire-dome
LBC3086/41 and LBC3081/02
Type A

Informace o objednání

LBC 3086/41 Stropní reproduktor

Stropní reproduktor 6 W, integrovaná kruhová kovová mřížka, upevňovací kroužek se třemi pružinovými příchytkami pro upevnění do stropu a bajonetovou montáž reproduktoru, bílá barva RAL 9010.

Číslo objednávky **LBC3086/41**

Hardwarové příslušenství

LBC 3081/02 Ohnivzdorný kryt

Kovový ohnivzdorný kryt pro stropní reproduktor LBC 3086/41, ohnivě červená barva RAL 3000.

Číslo objednávky **LBC3081/02**

Zastoupeno společností:

Czech Republic

Bosch Security Systems s.r.o.
Pod Višňovkou 1661/35
140 00 Praha 4,
Česká Republika
Tel.: +420 261 300 244
Fax: +420 261 300 249
cz.securitysystems@bosch.com
www.boschsecurity.cz