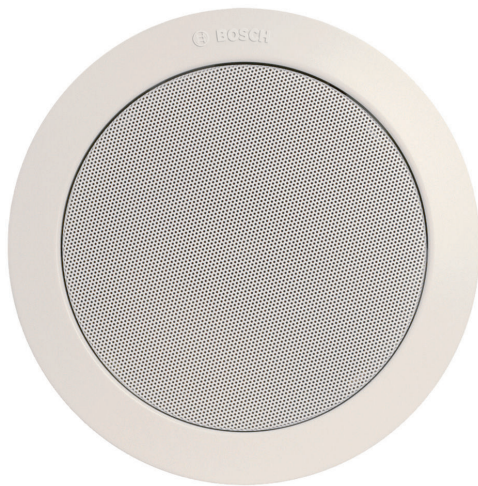


LBC 3086/41 Deckenlautsprecher

www.boschsecurity.de



BOSCH
Technik fürs Leben



- ▶ Geeignet für Sprach- und Musikwiedergabe
- ▶ Mühelose Montage
- ▶ Optionale zertifizierte Feuerschutzhaube
- ▶ Zertifiziert nach EN 54-24

Sprachalarmierungslautsprecher sind speziell zur Verwendung in Gebäuden konzipiert, in denen die Leistung von Systemen für gesprochene Evakuierungsankündigungen gesetzlich geregelt ist. Der LBC 3086/41 ist für den Einsatz in Sprachalarmierungssystemen vorgesehen.

Funktionsbeschreibung

Bei der Lautsprechereinheit handelt es sich um einen 6-W-Doppelkonus-Lautsprecher mit integriertem runden Metallgitter. Auf der Rückseite befindet sich ein 100-V-Übertrager. Durch sein Aussehen und das unaufdringliche Weiß passt sich der Lautsprecher harmonisch in praktisch alle Innenräume ein. Der Lautsprecher besitzt eine integrierte Schutzvorrichtung, um sicherzustellen, dass im Falle eines Brandes eine Beschädigung des Lautsprechers nicht zum Ausfall des Schaltkreises führt, an den er angeschlossen ist. Auf diese Weise bleibt die Systemintegrität gewahrt, da sichergestellt wird, dass Lautsprecher in anderen Bereichen weiterhin zur Information von Personen verwendet werden können. Der Lautsprecher besitzt keramische Klemmenleisten, eine thermische Sicherung und eine hitzebeständige

Hochtemperaturverdrahtung. Er kann auch mit einer optionalen Feuerschutzhaube versehen werden, um den Schutz der Kabelanschlüsse zu vergrößern.

Zertifikate und Zulassungen

Alle Lautsprecher von Bosch sind auf einen 100-stündigen Betrieb mit Nennleistung gemäß den IEC 268-5-Belastungskapazitätsstandards ausgelegt. Von Bosch wurde darüber hinaus der SAFE-Test (Simulated Acoustical Feedback Exposure) entwickelt, um zu demonstrieren, dass die Lautsprecher kurzzeitig dem Doppelten ihrer Nennleistung standhalten. Dadurch wird besondere Zuverlässigkeit unter extremen Bedingungen gewährleistet, mit dem Ergebnis größerer Kundenzufriedenheit, längerer Lebensdauer und einer hohen Ausfallsicherheit.

Sicherheit	gemäß EN 60065
* Notfallwarnsysteme	gemäß BS 5839-8*/EN 54-24/EN 60849
* Wasser-/ Staubschutz	gemäß EN 60529, IP32



Hinweis

* Nur in Kombination mit der LBC 3081/02
Feuerschutzhaube

Region	Zertifizierung
Europa	CE
	CE
	CPD
Polen	CNBOP

Planungshinweise

Montage

Die Baugruppe lässt sich schnell und einfach im Deckenhohlraum montieren. Ein separater Montagering, der durch drei integrierte Feder-Deckenbefestigungsklammern (für eine Decken- und Wandstärke von 9 bis 25 mm) befestigt wird, sichert die Baugruppe am Montageort. Die Klammern sind gummibeschichtet, um eine Beschädigung weichen Deckenmaterials zu vermeiden. Zum Lieferumfang des Lautsprechers gehört eine kreisförmige Schablone zum Anzeichnen der Deckenöffnung mit einem Durchmesser von 196 mm. Der Lautsprecher wird mit einem Bajonettverschluss am Montagering befestigt.

Klemmenleiste

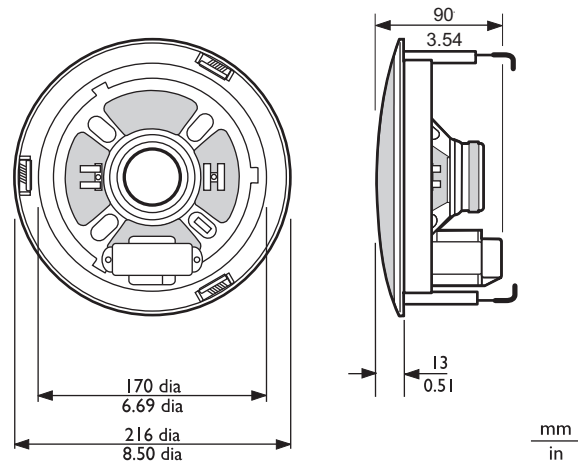
Die Einheit verfügt über eine 3-polige Klemmenleiste mit verschraubbaren Anschlüssen, die für eine Durchschleif-Verdrahtung geeignet sind. Am Transformator sind vier Primärabgriffe vorhanden, die die Auswahl einer Abstrahlung mit voller, halber, einem Viertel oder einem Achtel der Nennleistung (d. h. in 3-dB-Schritten) ermöglichen.

LBC 3081/02 Feuerschutzhaube

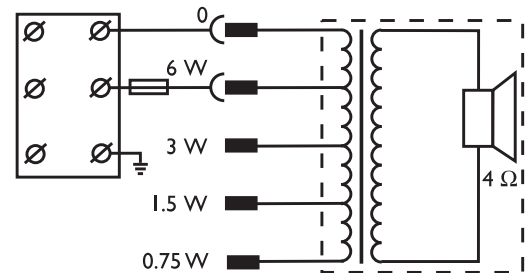
Bei einem Brand können sich die Flammen über den Deckenhohlraum, in dem die Lautsprecher montiert sind, im gesamten Gebäude ausbreiten. Um zu verhindern, dass das Feuer über den Lautsprecher in den Hohlraum vordringt, kann der Deckenlautsprecher mit einer Feuerschutzhaube aus Stahl (LBC 3081/02) versehen werden.



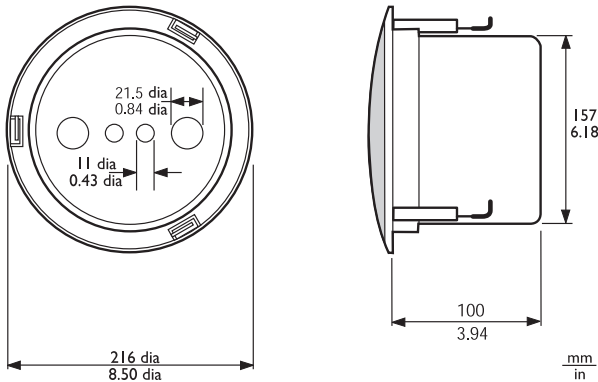
LBC 3086/41 mit LBC 3081/02 Feuerschutzhaube



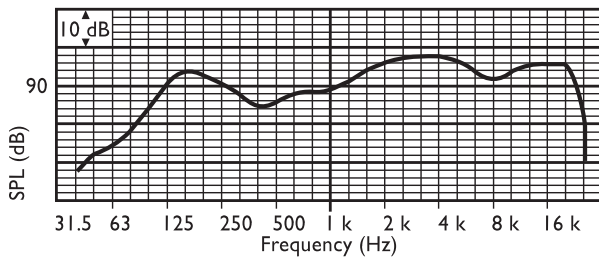
Abmessungen (in mm/Zoll)



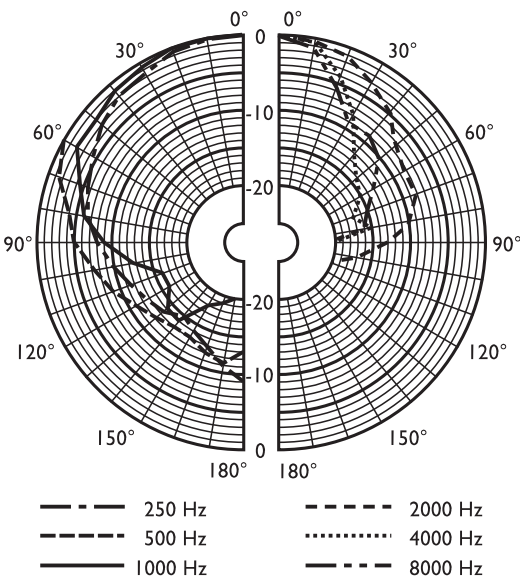
Schaltdiagramm



Abmessungen des LBC 3086/41 mit LBC 3081/02 Feuerschutzhaube (in mm/Zoll)



Frequenzgang



Polardiagramm (gemessen mit rosa Rauschen)

	125 Hz	250 Hz	500 Hz	1 k Hz	2 k Hz	4 k Hz	8 k Hz
SPL 1.1	92	90	85	90	96	98	92
max. SPL	100	98	93	98	104	106	100

Gütefaktor	4,8	4,4	2,5	3,7	8,3	20	21
Wirkungsgrad	0,42	0,29	0,16	0,34	0,6	0,4	0,1
H. Winkel	160	160	180	160	90	50	40
V. Winkel	160	160	180	160	90	50	40

Akustische Leistung je Oktave angegeben

Lieferumfang

Anzahl	Komponenten
1	LBC 3086/41 Deckenlautsprecher
1	Kreisförmige Schablone 196 mm

Technische Daten

Elektrische Daten*

Max. Leistung	9 W
Nennleistung	6/3/1,5/0,75 W
Schalldruckpegel bei 6 W/1 W (1 kHz, 1 m)	98 dB/90 dB (SPL)
Effektiver Frequenzbereich (-10 dB)	90 Hz bis 20 kHz
Öffnungswinkel bei 1 kHz/4 kHz (-6 dB)	180°/50°
Nennspannung	100 V
Nennimpedanz	1667 Ohm
Anschluss	3-polige Schraub-Klemmleiste

* Technische Leistungsdaten gemäß IEC 60268-5

Mechanische Daten

Durchmesser	216 mm
Max. Tiefe	90 mm
Deckenstärke	9 bis 25 mm
Montageausschnitt	196 mm
Gewicht	1,3 kg
Farbe	Weiß (RAL 9010)
Magnetgewicht	150 g

Umgebungsbedingungen

Betriebstemperatur	-25 °C bis +55 °C
Lagertemperatur	-40 °C bis +70 °C
Relative Luftfeuchtigkeit	< 95 %



1438

Bosch Security Systems BV
Torenallee 49, 5617 BA Eindhoven, The Netherlands
10
1438-CPD-0193

EN 54-24:2008

Loudspeaker for voice alarm systems
for fire detection and fire alarm systems for buildings

Ceiling Loudspeaker 6 W with metal Fire-dome
LBC3086/41 and LBC3081/02
Type A

Bestellinformationen

LBC 3086/41 Deckenlautsprecher

Deckenlautsprecher, 6 W, integriertes rundes Metallgitter, Montagering mit drei Federdeckenklammern und Bajonettverschluss, weiß (RAL 9010).

Bestellnummer **LBC3086/41**

Zubehör/Erweiterungen

LBC 3081/02 Feuerschutzhaube

Feuerschutzhaube aus Metall für LBC 3086/41 Deckenlautsprecher, feuerrot (RAL 3000).

Bestellnummer **LBC3081/02**

Represented by:

Germany:

Bosch Sicherheitssysteme GmbH
Robert-Bosch-Ring 5 und 7
85630 Grasbrunn
Tel.: +49 (0)89 6290 0
Fax: +49 (0)89 6290 1020
de.securitysystems@bosch.com
www.boschsecurity.de

Weitere Produktinformationen:

Bosch Sicherheitssysteme STDE
Werner-Heisenberg-Strasse 16
34123 Kassel
Tel.: /Fax: +49 (0)561 89 08
CCTV: -200/-299; Comm. -300/-399
Einbruch/Brand/Access: -500/-199
de.securitysystems@bosch.com
www.bosch-sicherheitsprodukte.de

Haus-ServiceRuf und NurseCall Schweiz:

TeleAlarm SA - Bosch Group
Rue du Pont 23
CH - 2300 La Chaux-de-Fonds
Weitere Informationen erhalten Sie unter:
Telefon +41 32 327 25 40
Telefax +41 32 327 25 41
ch.securitysystems@bosch.com
www.telealarm.ch