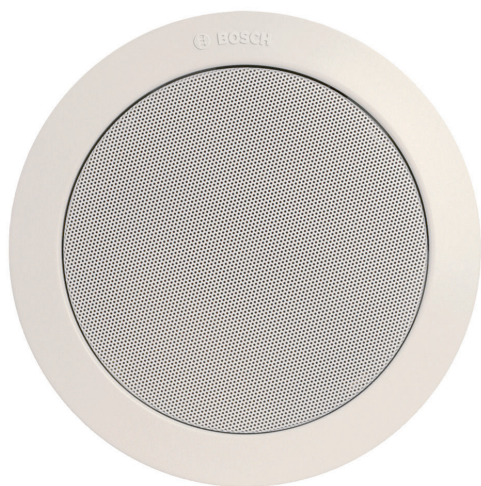


LBC 3086/41 mennyezeti hangszóró

www.boschsecurity.hu



BOSCH
Éltre tervezve



- ▶ Alkalmos beszéd és zene visszaadására
- ▶ Egyszerűen telepíthető
- ▶ Opcionális, tanúsítvánnyal rendelkező tűzbura
- ▶ EN 54-24 tanúsítvánnyal rendelkezik

A vészhangosítási hangszórókat kifejezetten olyan épületekben való használatra tervezték, ahol a szóbeli evakuálási közleményeket bemondó rendszerek teljesítményére szabályozások vonatkoznak. Az LBC 3086/41 hangszórót vészhangosítási rendszerekben való használatra tervezték.

Főbb funkciók

A hangszóróegységet egy 6 W-os, kéttölcséres hangszóró és egy beépített, kör alakú fémrács alkotja. Egy 100 V-os megfelelő transzformátor van a hátuljára szerelve. A megjelenés és a semleges fehér RAL szín úgy lett kiválasztva, hogy a hangszóró gyakorlatilag egyetlen belső térben sem kelt feltűnést.

A hangszóró beépített védelemmel rendelkezik, amely biztosítja, hogy tűz esetén a hangszóró rongálódása nem károsítja azt az áramkört, amelyhez csatlakozik. Ezáltal megmarad a rendszer integritása, ami biztosítja, hogy a más területeken lévő hangszórók továbbra is használhatók legyenek az emberek tájékoztatására. A hangszóró kerámiából készült csatlakozóblokkokkal, hőkioldó biztosítókkal, valamint hőálló, magas hőmérsékletet is bíró vezetékkel van felszerelve. A kábellezés fokozottabb védelme érdekében felszerelhető egy opcionális tűzburával.

Tanúsítványok és engedélyek

Minden Bosch gyártmányú hangszórót úgy terveztek, hogy a névleges teljesítményük mellett 100 órát üzemeljenek, a maximális teljesítményre vonatkozó (PHC) IEC 268-5 szabványnak megfelelően. A Bosch kifejlesztette az akusztikai elsugárzást szimuláló (SAFE) tesztet, amely igazolja, hogy a hangszórók rövid időtartamra a névleges teljesítményük kétszeresét is képesek nyújtani. Ez fokozott megbízhatóságot garantál szélsőséges körülmények között is, ami nagyobb vásárlói elégedettséghez, a készülék hosszabb működési élettartamához vezet, és csökkenti a hibák vagy a teljesítményromlás esélyét.

Biztonság	az EN 60065 szabvány szerint
* Vészhelyzet	a BS 5839-8 /* EN 54-24 / EN 60849 szabvány szerint
* Víz- és porvédelem	az EN 60529-IP32 szabvány szerint



Figyelem

* csak az LBC 3081/02 tűzburával együtt

Régió	Tanúsítvány
Európa	CE
	CE
	CPD
Lengyelország	CNBOP

Telepítési/Rendszerfelépítési segédlet

Telepítés

Az egység gyorsan telepíthető a mennyezeti üregben kialakított furatba. Egy külön rögzítőgyűrű tartja a helyén, amelyet három beépített, rugós, mennyezeti rögzítőbilincs rögzít (9–25 mm vastag mennyezeteknél és fali paneleknél). A bilincsek védő gumielemekekkel rendelkeznek a puha anyagból készült mennyezet sérülésének elkerüléséhez. A hangszóróhoz tartozik egy kör alakú sablon egy 196 mm (7,7 in) átmérőjű furat megjelöléséhez. A hangszóróegységet egy bajonettzár tartja a rögzítőgyűrűben.

Csatlakozóblokk

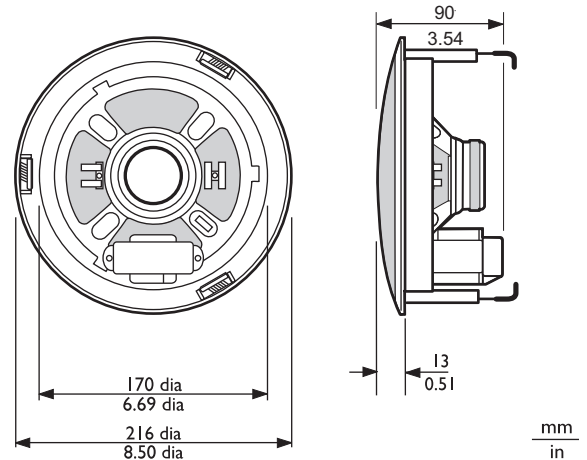
Az egység csavaros csatlakozókkal ellátott háromutas csatlakozóblokkal rendelkezik, amely hurkolt vezetékhez alkalmas. Négy primer kivezetés van a megfelelő transzformátoron, hogy ki lehessen választani a névleges teljes, fél, negyed és nyolcad teljesítményt (3 dB-es lépésekben).

LBC 3081/02 tűzburaegység

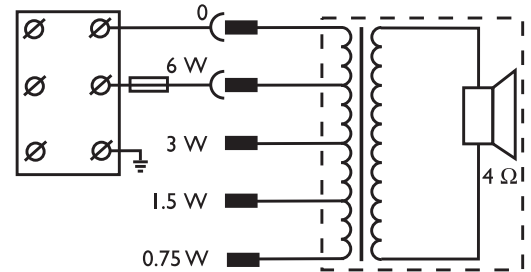
Tűz esetén a mennyezeti üregben keresztül, amelybe a hangszórók szerelve vannak, a lángok elterjedhetnek az egész épületben. Hogy a tűz ne jusson be az üregbe a hangszórón keresztül, a mennyezeti hangszórót fel lehet szerelni egy acél tűzburával (LBC 3081/02).



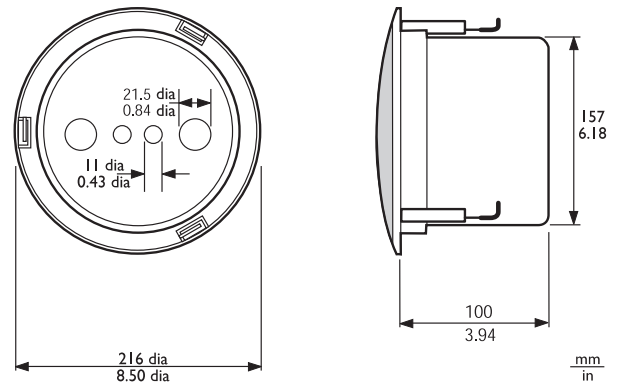
LBC 3086/41 és LBC 3081/02 tűzburaegység



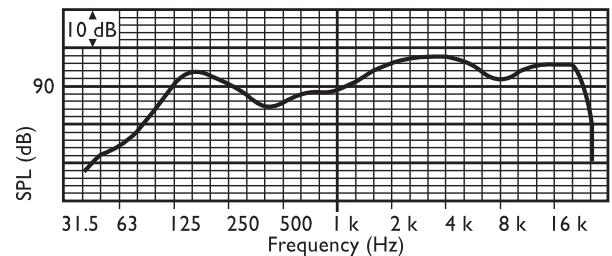
Méretetek mm-ben (in)



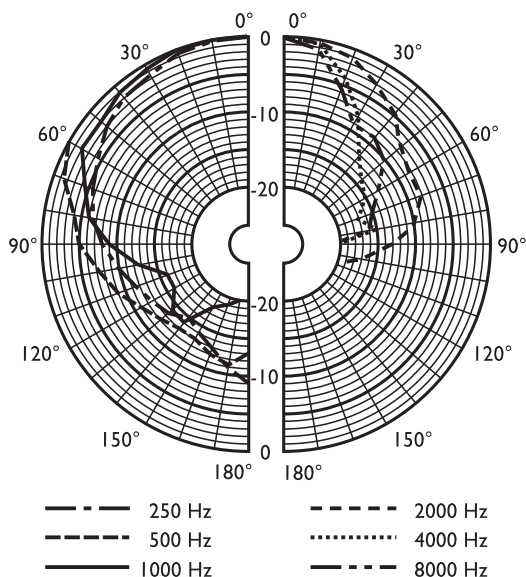
Kapcsolási rajz



Az LBC 3086/41 hangszóró + LBC 3081/02 tűzburaegység méretei mm-ben (in)



Frekvenciaátvitel



Polárgörbe (rózsaszín zajjal mérve)

	125 Hz	250 Hz	500 Hz	1 kHz	2 kHz	4 kHz	8 kHz
SPL 1.1	92	90	85	90	96	98	92
SPL max.	100	98	93	98	10 4	10 6	10 0
Q-tényező	4,8	4,4	2,5	3,7	8,3	20	21
Hatásfok	0,42	0,29	0,16	0,3 4	0,6	0,4	0,1
V. szög	160	160	180	16 0	90	50	40
F. szög	160	160	180	16 0	90	50	40

Oktávonként előírt akusztikai teljesítmény

Tartozékok

Mennyiség	Alkatrészek
8	
1	LBC 3086/41 mennyezeti hangszóró
1	196 mm-es kör alakú sablon

Műszaki specifikációk**Elektromos jellemzők***

Maximális teljesítmény	9 W
Névleges teljesítmény	6 / 3 / 1,5 / 0,75 W
Hangnyomásszint 6 W / 1 W (1 kHz, 1 m) mellett	98 dB / 90 dB (SPL)

Hatékony frekvenciatartomány (-10 dB)	90 Hz és 20 kHz között
Nyílásszög 1 kHz/4 kHz (-6 dB) mellett	180° / 50°
Névleges feszültség	100 V
Névleges impedancia	1667 Ohm
Csatlakozó	3-pólusú csavarozható csatlakozóblokk


* Műszaki adatok az IEC 60268-5 szabvány szerint

Mechanikai jellemzők

Átmérő	216 mm (8,5")
Legnagyobb mélység	90 mm (3,54")
Mennyezetvastagság	9–25 mm (0,35–0,98")
Kivágás szereléshez	196 mm (7,7")
Tömeg	1,3 kg (2,86 font)
Szín	Fehér (RAL 9010)
Mágnes tömege	150 g (5,3 uncia)

Környezeti jellemzők

Üzemi hőmérséklet	-25 °C és +55 °C (-13 °F és +131 °F) között
Tárolási hőmérséklet	-40 °C és +70 °C (-40 °F és +158 °F) között
Relatív páratartalom	<95%

 1438
Bosch Security Systems BV Torenallee 49, 5617 BA Eindhoven, The Netherlands 10 1438-CPD-0193
EN 54-24:2008 Loudspeaker for voice alarm systems for fire detection and fire alarm systems for buildings Ceiling Loudspeaker 6 W with metal Fire-dome LBC3086/41 and LBC3081/02 Type A

Rendelési információ**LBC 3086/41 mennyezeti hangszóró**

Mennyezeti hangszóró, 6 W, beépített kerek fémrácscsal, három rugós mennyezeti rögzítőkapoccsal ellátott szerelőgyűrűvel és bajonettes hangszórórögzítéssel, fehér RAL 9010. Rendelészám **LBC3086/41**

Hardvertartozékok

LBC 3081/02 tűzbura

Fém tűzbura az LBC 3086/41 mennyezeti hangszóróhoz, tűzpiros RAL 3000.

Rendelészám **LBC3081/02**

Képviselő:

Hungary:

Robert Bosch Kft.
Gyömrői út 120.
1103 Budapest
Phone: +36 1 4313 200
Fax: +36 1 4313 222
hu.securitysystems@bosch.com
www.boschsecurity.hu