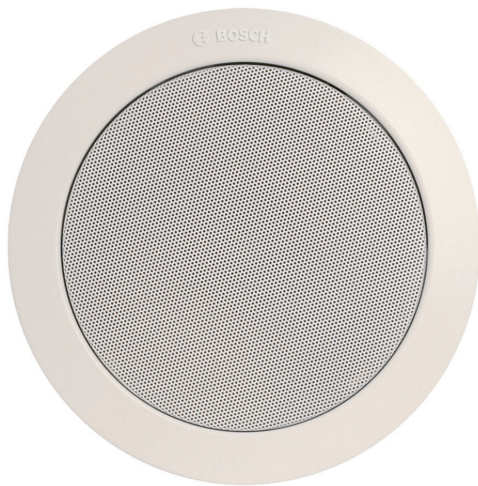


LBC 3086/41 Ceiling Loudspeaker

www.boschsecurity.com



BOSCH
Invented for life



- ▶ Ideal untuk reproduksi vokal dan musik
- ▶ Mudah dipasang
- ▶ Fire dome opsional bersertifikat
- ▶ Bersertifikasi EN 54-24

Loudspeaker alarm suara dirancang khusus untuk dipakai di gedung, ketika kinerja sistem pengumuman evakuasi verbal harus mematuhi regulasi pemerintah. LBC 3086/41 dirancang untuk dipakai dalam sistem alarm suara.

Fungsi

Unit ini merupakan loudspeaker dual-cone 6 W, dengan kisi logam bundar yang sudah terintegrasi. Transformer 100 V yang sesuai terpasang di bagian belakang. Tampilan dan warna putih yang netral RAL dipilih agar unit tidak mengganggu interior apapun. Loudspeaker dilengkapi perlindungan built-in, yang apabila terjadi kebakaran, kerusakan pada loudspeaker tidak akan menyebabkan gagalnya rangkaian yang terhubung dengannya. Dengan demikian, integritas sistem tetap terjaga, memastikan loudspeaker di area lain tetap dapat digunakan untuk menyiarkan situasi kepada khalayak. Loudspeaker ini memiliki blok terminal keramik, sekring termal, dan kabel tahan panas tinggi. Loudspeaker juga dapat dipasang fire dome opsional untuk menambah perlindungan terputusnya kabel.

Sertifikasi dan Persetujuan

Seluruh loudspeaker Bosch dirancang agar mampu mempertahankan operasi sesuai nilai dayanya selama 100 jam, sesuai dengan standar Kapasitas Penanganan Daya (Power Handling Capacity, PHC) IEC 268-5. Bosch juga mengembangkan uji Simulated Acoustical Feedback Exposure (SAFE) untuk memperagakan bahwa speaker dapat bertahan menghadapi dua kali lipat nilai dayanya dalam durasi yang singkat. Hal ini menjamin keandalan dalam kondisi ekstrem, meningkatkan kepuasan pelanggan, memperpanjang masa operasional, dan memperkecil peluang kegagalan atau kemunduran kinerja.

Keselamatan	sesuai EN 60065
* Darurat	sesuai BS 5839-8 /* EN 54-24 / EN 60849
* Perlindungan dari air dan debu	sesuai EN 60529-IP32



Pemberitahuan

* hanya dikombinasikan dengan Fire Dome

LBC 3081/02

Wilayah	Sertifikasi
Eropa	CE
	CE
	CPD
Polandia	CNBOP

Catatan Pemasangan/Konfigurasi

Instalasi

Rakitan ini cepat dipasang ke lubang plafon. Ring pemasangan tersendiri, dikencangkan oleh tiga klem pengunci berisi pegas (untuk plafon dan papan dinding dengan ketebalan 9 hingga 25 mm) yang mempertahankan posisinya. Klem dilengkapi dengan karet untuk mencegah rusaknya plafon yang lunak. Loudspeaker disertai juga dengan pola bundar untuk menandai lubang pemasangan berdiameter 196 mm (7,7 in). Unit loudspeaker ditahan di ring pemasangan dengan fitting bayonet.

Blok Terminal

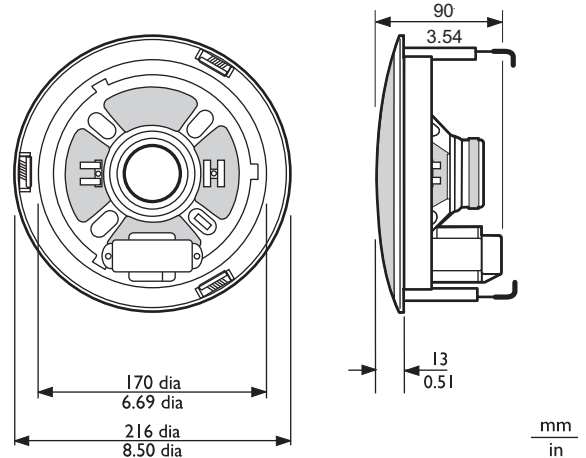
Unit memiliki blok terminal tiga-arah dengan koneksi sekrup yang cocok untuk pengabelan loop-through. Empat tap utama tersedia pada transformer yang sesuai memungkinkan pemilihan radiasi dengan nominal daya penuh, separuh daya, seperempat daya, dan seperdelapan daya (yakni dalam langkah 3 dB).

LBC 3081/02 Fire Dome Assembly

Selama terjadi kebakaran, lubang plafon tempat dipasangnya loudspeaker dapat membuat api menyebar ke seluruh gedung. Agar api tidak memasuki lubang ini melalui loudspeaker, loudspeaker plafon dapat dipasangi fire dome baja sebagai pelindung (LBC 3081/02).



Rakitan LBC 3086/41 dengan fire dome LBC 3081/02



Dimensi dalam mm (in)

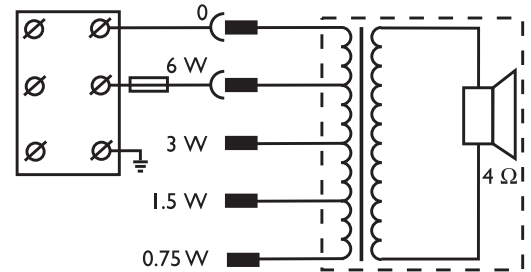
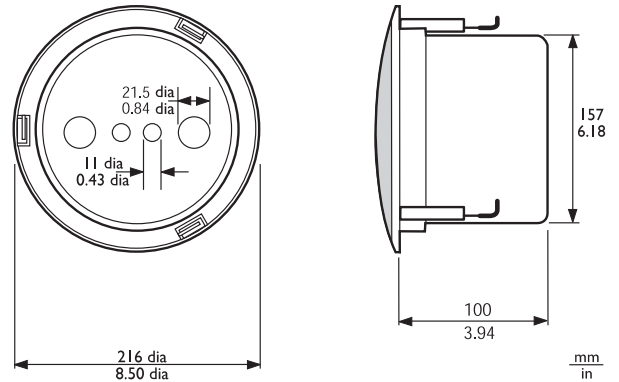
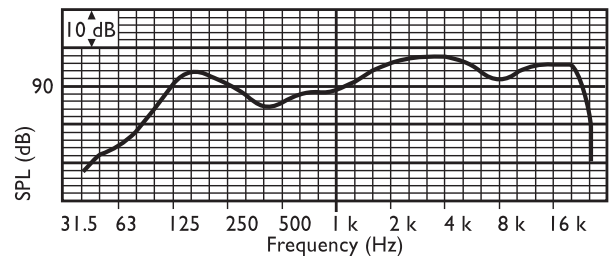


Diagram sirkuit



Dimensi rakitan LBC 3086/41 dengan fire dome LBC 3081/02 dalam mm (in)



Respons frekuensi

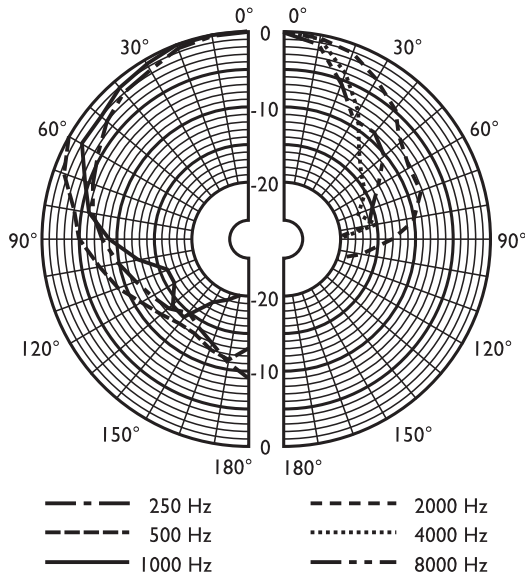


Diagram kutub (diukur dengan pink noise)

	125 Hz	250 Hz	500 Hz	1 kHz	2 kHz	4 kHz	8 kHz
SPL 1.1	92	90	85	90	96	98	92
SPL maks.	100	98	93	98	104	106	100
Q-factor	4,8	4,4	2,5	3,7	8,3	20	21
Efisiensi	0,42	0,29	0,16	0,34	0,6	0,4	0,1
Sudut Horz.	160	160	180	160	90	50	40
Sudut Vert.	160	160	180	160	90	50	40

Kinerja akustik yang ditentukan per oktaf

Suku Cadang yang Disertakan

Kuantitas	Komponen
1	LBC 3086/41 Ceiling Loudspeaker
1	pola bundar 196 mm

Spesifikasi Teknis

Kelistrikan*

Daya maksimal	9 W
Rating daya	6 / 3 / 1,5 / 0,75 W
Level tekanan suara pada 6 W / 1 W (1 kHz, 1 m)	98 dB / 90 dB (SPL)
Rentang frekuensi efektif (-10 dB)	90 Hz s/d 20 kHz

Sudut pembukaan pada 1 kHz/4 kHz (-6 dB)	180° / 50°
Nilai tegangan	100 V
persediaan daya baterai	1667 ohm
Konektor	Blok screw-terminal 3-kutub


* Data kinerja teknis sesuai IEC 60268-5

Mekanis

Diameter	216 mm (8,5 in)
Kedalaman maksimal	90 mm (3,54 in)
Ketebalan plafon	9 s/d 25 mm (0,35 s/d 0,98 in)
Potongan pemasangan	196 mm (7,7 in)
Bobot	1,3 kg (2,86 lb)
Warna	Putih (RAL 9010)
Berat magnet	150 g (5,3 oz)

Lingkungan

Suhu operasi	-25 °C s/d +55 °C (-13 °F s/d +131 °F)
Suhu penyimpanan	-40 °C s/d +70 °C (-40 °F s/d +158 °F)
Kelembapan relatif	<95%

 1438
Bosch Security Systems BV Torenallee 49, 5617 BA Eindhoven, The Netherlands 10 1438-CPD-0193
EN 54-24:2008 Loudspeaker for voice alarm systems for fire detection and fire alarm systems for buildings Ceiling Loudspeaker 6 W with metal Fire-dome LBC3086/41 and LBC3081/02 Type A

informasi Pemesanan

LBC 3086/41 Ceiling Loudspeaker

Ceiling loudspeaker, 6 W, kisi logam bundar terpadu, ring pemasangan beserta tiga klem pegas dan dudukan loudspeaker bayonet, warna putih RAL 9010.

Nomor Pesanan **LBC3086/41**

Aksesoris

LBC 3081/02 Fire Dome

Fire dome logam untuk loudspeaker plafon LBC 3086/41, warna merah api RAL 3000.

Nomor Pesanan **LBC3081/02**

Diwakili oleh:

© Bosch Security Systems 2015 | Data dapat mengalami perubahan tanpa pemberitahuan
1921362059 | id, V7, 01. Jul 2015