

LBC 3086/41 Ceiling Loudspeaker

www.boschsecurity.com



BOSCH

เทคโนโลยีเพื่อชีวิต



- ▶ เหมาะสำหรับใช้งานที่ต้องการคุณภาพเสียงพูดและเสียงดนตรีที่ดีเยี่ยม
- ▶ ติดตั้งได้ง่าย
- ▶ มีตัวครอบกันไฟที่ได้รับการรับรองเป็นอุปกรณ์เสริม
- ▶ ได้รับการรับรองมาตรฐาน EN 54-24

ลำโพงระบบเตือนภัยด้วยเสียงได้รับการออกแบบสำหรับใช้งานในอาคาร ที่กำหนดให้มีระบบเสียงประกาศสำหรับเตรียมการอพยพด้วยเสียงที่มีประสิทธิภาพตามข้อบังคับ LBC 3086/41 ได้รับการออกแบบสำหรับใช้ในระบบเตือนภัยด้วยเสียง

ฟังก์ชัน

ชุดลำโพงเป็นลำโพงแบบ dual-cone 6 W ที่มีตะแกรงโลหะแบบกลมติดตั้งมาด้วย มีหม้อแปลง 100 V ติดตั้งอยู่ที่ด้านหลัง ลักษณะลำโพงและสีมาตรฐาน RAL ทำให้ลำโพงเข้ากับอาคารตกแต่งภายในห้องได้อย่างกลมกลืน

ลำโพงมีระบบการป้องกันในตัวเพื่อให้แน่ใจว่า เมื่อลำโพงได้รับความเสียหายจะไม่ส่งผลให้วงจรไฟฟ้าที่อยู่ใกล้เคียงเกิดความผิดปกติในกรณีที่เกิดไฟไหม้ ในลักษณะนี้ ระบบทั้งหมดจะยังคงทำงานต่อไป ทำให้ลำโพงที่อยู่ในจุดอื่น ๆ ยังคงสามารถแจ้งเตือนภัยต่อไปได้ ลำโพงประกอบด้วยแผงตัวเซรามิก ระบบตัดไฟอัตโนมัติ และสายไฟกันความร้อนและอุณหภูมิสูง สามารถติดตั้งเข้ากับตัวครอบกันไฟที่เป็นอุปกรณ์เสริมเพื่อป้องกันสายขาด

หนังสือรับรองและใบอนุญาต

ลำโพง Bosch ทุกตัวได้รับการออกแบบให้รองรับการทำงาน 100 ชั่วโมงที่กักังไฟปกติ ซึ่งสอดคล้องตามมาตรฐาน IEC 268-5 Power Handling Capacity (PHC) Bosch ยังได้พัฒนาการทดสอบ Simulated Acoustical Feedback Exposure (SAFE) เพื่อแสดงให้เห็นว่า ลำโพงสามารถทนทานต่อระดับกำลังไฟที่มากกว่าปกติได้ถึง 2 เท่าในระยะเวลาสั้นๆ เพื่อให้มั่นใจอย่างมากในขณะที่ทำงานภายใต้สภาพแวดล้อมที่ไม่เอื้ออำนวย เป็นผลให้ลูกค้าพึงพอใจมากขึ้น มีอายุการใช้งานนานขึ้น และไม่มีโอกาสเกิดความคิดผิดปกติหรือมีประสิทธิภาพที่ลดลงน้อยที่สุด

ความปลอดภัย	ตามมาตรฐาน EN 60065
* ลูกเงิน	ตามมาตรฐาน BS 5839-8 /* EN 54-24 / EN 60849
* กันน้ำและฝุ่น	ตามมาตรฐาน EN 60529-IP32



หมายเหตุ

* ใช้ร่วมกับตัวครอบกันไฟ LBC 3081/02 เท่านั้น

พื้นที่	การรับรอง
ยุโรป	CE
	CE
	CPD
โปแลนด์	CNBOP

คำแนะนำการติดตั้ง/การตั้งค่า

การติดตั้ง

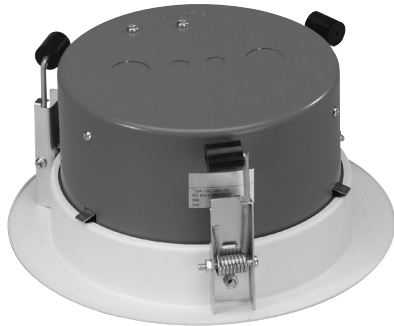
สามารถติดตั้งได้อย่างรวดเร็วเข้ากับช่องบนเพดาน แหวนสำหรับติดตั้งแบบแยกยึดด้วยเกลมมีล้อเลื่อนแบบสปริงที่ให้มา 3 ตัว (สำหรับเพดานและผนังที่มีความหนาตั้งแต่ 9 ถึง 25 มม.) เพื่อยึดให้อยู่กับที่ มีเกลมบีบอัดให้มากับยางรองป้องกันเพื่อป้องกันไม่ให้วัสดุเพดานที่ไม่แข็งแรงชำรุดเสียหาย มีเทมเพลตแบบกลมสำหรับทำเครื่องหมายรูที่มีขนาดเส้นผ่านศูนย์กลาง 196 มม. (7.7 นิ้ว) มากับลำโพงด้วย ชุดลำโพงยึดเข้าในแหวนสำหรับติดตั้งด้วยข้อต่อแบบเขี้ยว

แผงเชื่อมต่อ

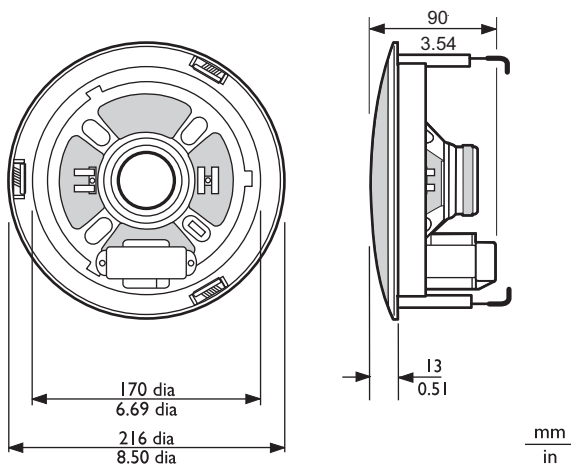
ชุดอุปกรณ์มีแผงเชื่อมต่อ 3 ทางที่มีขั้วต่อสกรู เหมาะสำหรับการเดินสายแบบต่อพ่วง เทปแยกสีทางมีอยู่ในหม้อแปลงสำหรับเลือกการกระจายกำลังแบบเต็มกำลัง ครึ่งกำลัง หนึ่งในสี่ส่วนของกำลัง หรือหนึ่งในแปดส่วนของกำลัง (ใน 3 dB ขั้นตอน)

LBC 3081/02 Fire Dome Assembly

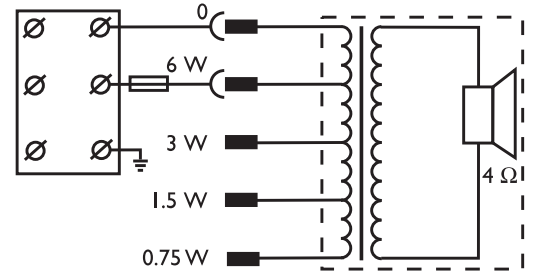
ในช่วงที่เกิดไฟไหม้ อาจมีเปลวไฟลอดผ่านรูเพดานที่ใช้ติดตั้งลำโพงทั่วทั้งอาคาร เพื่อป้องกันไม่ให้เปลวไฟลอดผ่านรูติดตั้งลำโพง สามารถติดตั้งลำโพงแบบปิดเพดานโดยใช้ตัวครอบกันไฟที่ทำจากเหล็ก (LBC 3081/02)



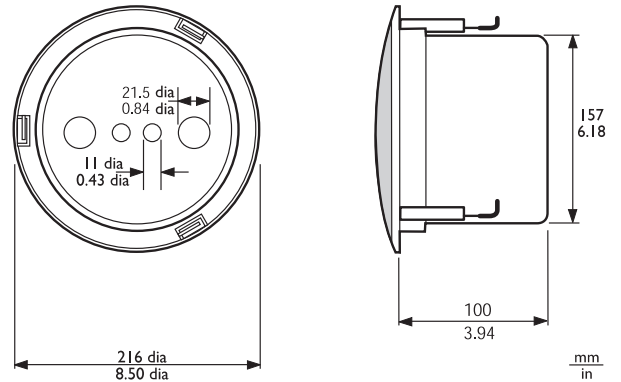
LBC 3086/41 พร้อม LBC 3081/02 ชุดตัวครอบกันไฟ



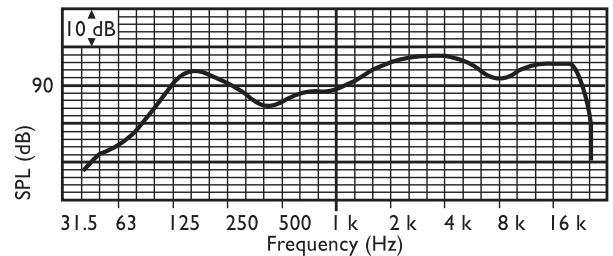
ขนาดในหน่วย มม. (นิ้ว)



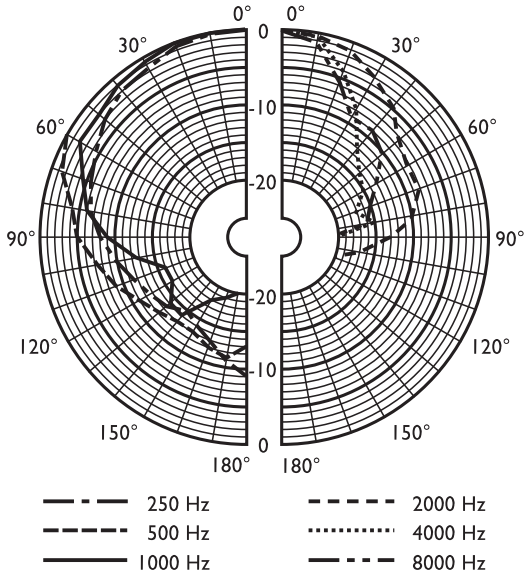
แผนผังวงจร



LBC 3086/41 พร้อม LBC 3081/02 ชุดตัวครอบกันไฟ ขนาดในหน่วย มม. (นิ้ว)



ผลตอบสนองความถี่



แผนภาพรูปแบบทิศทางสัญญาณเสียง (วัดด้วยสัญญาณเสียง pink noise)

	125 Hz	250 Hz	500 Hz	1 kHz	2 kHz	4 kHz	8 kHz
SPL 1.1	92	90	85	90	96	98	92
SPL สูงสุด	100	98	93	98	104	106	100
Q-factor	4.8	4.4	2.5	3.7	8.3	20	21
ประสิทธิภาพ	0.42	0.29	0.16	0.34	0.6	0.4	0.1
มุม มุม	160	160	180	160	90	50	40
มุม มุม	160	160	180	160	90	50	40

ประสิทธิภาพเสียงที่ระบุต่อชั้นความถี่

ชิ้นส่วนที่มีให้

จำนวน	ส่วนประกอบ
1	LBC 3086/41 Ceiling Loudspeaker
1	เทมเพลตแบบกลม 196 มม.

ข้อมูลจำเพาะด้านเทคนิค


คุณสมบัติทางไฟฟ้า*	
กำลังไฟสูงสุด	9 W
กำลังไฟที่กัก	6 / 3 / 1.5 / 0.75 W
ระดับแรงดันเสียงที่ 6 W / 1 W (1 kHz, 1 ม.)	98 dB / 90 dB (SPL)
ช่วงความถี่ที่มีประสิทธิภาพ (-10 dB)	90 Hz ถึง 20 kHz

มุมของช่องเปิดที่ 1 kHz/4 kHz (-6 dB)	180° / 50°
แรงดันไฟฟ้า	100 V
อิมพีแดนซ์ที่กัก	1667 โอห์ม
ขั้วต่อ	แผงขั้วต่อสกรู 3 รู

* ข้อมูลประสิทธิภาพทางเทคนิคตามมาตรฐาน IEC 60268-5

ลักษณะอุปกรณ์	
เส้นผ่านศูนย์กลาง	216 มม. (8.5 นิ้ว)
ความลึกสูงสุด	90 มม. (3.54 นิ้ว)
ความหนาของเพดาน	9 ถึง 25 มม. (0.35 ถึง 0.98 นิ้ว)
กัทเอาต์สำหรับติดตั้ง	196 มม. (7.7 นิ้ว)
น้ำหนัก	1.3 กก. (2.86 ปอนด์)
สี	สีขาว (RAL 9010)
น้ำหนักแม่เหล็ก	150 กรัม (5.3 ออนซ์)

สภาพแวดล้อม	
อุณหภูมิในการทำงาน	-25 °C ถึง +55 °C (-13 °F ถึง +131 °F)
อุณหภูมิในการเก็บรักษา	-40 °C ถึง +70 °C (-40 °F ถึง +158 °F)
ความชื้นสัมพัทธ์	<95%



1438

Bosch Security Systems BV
Torenallee 49, 5617 BA Eindhoven, The Netherlands
10
1438-CPD-0193

EN 54-24:2008

Loudspeaker for voice alarm systems
for fire detection and fire alarm systems for buildings

Ceiling Loudspeaker 6 W with metal Fire-dome
LBC3086/41 and LBC3081/02
Type A

ข้อมูลการสั่งซื้อ

LBC 3086/41 Ceiling Loudspeaker

ลำโพงชนิดติดตั้งเพดาน, 6 W, มีตะแกรงโลหะแบบกลมติดตั้งมาด้วย ติดตั้งลำโพงเข้ากับแหวนสำหรับติดตั้งด้วยเกลมบียึดเพดานแบบสปริงโหดสามตัวและข้อต่อแบบเขียว สีขาว RAL 9010
เลขที่ใบสั่งซื้อ **LBC3086/41**

อุปกรณ์เสริมฮาร์ดแวร์

LBC 3081/02 Fire Dome

ตัวครอบโลหะกันไฟสำหรับลำโพงชนิดติดตั้งเพดาน LBC 3086/41 สีแดงสด RAL 3000
เลขที่ใบสั่งซื้อ **LBC3081/02**

หน้ากระดาษ:

ประเทศไทย:

บริษัท ไบรน์ค็อก บิโอส จำกัด
287 อาคารเอ็มเอชทีไฮทิวร์ ชั้น 11 ถนน นานนท์
กรุงเทพมหานคร 10500
โทรศัพท์: +66 2639 3111
โทรสาร: +66 2631 2030
samarnt@th.bosch.com
www.bosch.co.th