

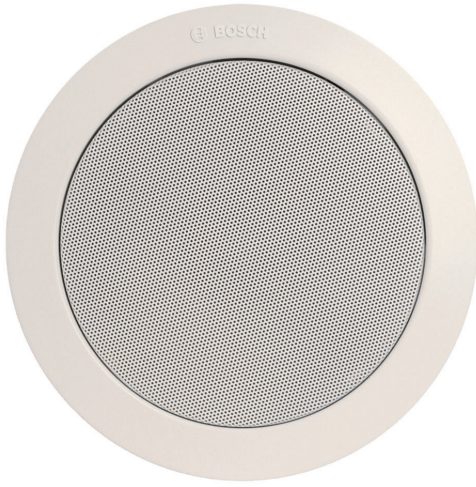
# LBC 3086/41 Tavan Hoparlörü

www.boschsecurity.com/tr



**BOSCH**

Yaşam için teknoloji



- Konuşma ve müzik yayınına uygundur
- Kolay kurulum
- İsteğe bağlı, sertifikalı yangın koruma kapağı
- EN 54-24 sertifikalı

Acil anons hoparlörleri, sözlü tahliye anonslarına yönelik sistemlerin performansının düzenlemelere tabi olduğu binalarda kullanılmak üzere özel olarak tasarlanmıştır. LBC 3086/41, acil anons sistemlerinde kullanılmak üzere tasarlanmıştır.

## Fonksiyonlar

Hoparlör ünitesi, entegre yuvarlak metal ızgarası bulunan, 6 W çift konilli bir hoparlördür. Arka bölümüne 100 V uyumlama trafosu monte edilmiştir. Görünümü ve doğal beyaz RAL rengi, hemen hemen tüm iç kısımlarda fark edilmemesini sağlamak için seçilmiştir. Yangın durumunda, hoparlörün gördüğü zararın bağlı olduğu devrenin arıza yapmasına neden olmamasını sağlamak için, hoparlörde dahili bir koruma bulunur. Bu şekilde, sistem bütünlüğü korunur ve insanları durumdan haberdar etmek için diğer alanlardaki hoparlörlerin kullanılabilmesine olanak sağlanır. Hoparlörde; seramik terminal blokları, termik sigorta ve ısıya dayanıklı yüksek sıcaklık bağlantısı bulunur. Kablo ucunun korumasını arttırmak için isteğe bağlı bir yangın koruma kapağı da takılabilir.

## Sertifikalar ve Onaylar

Tüm Bosch hoparlörler, IEC 268-5 Güç Kullanma Kapasitesi (PHC) standartlarına uygun olarak, nominal güçlerinde 100 saat boyunca çalışmaya dayanabilecek şekilde tasarlanmıştır. Ayrıca Bosch, kısa süreler için nominal güçlerinin iki katına dayanabildiklerini göstermek için Simüle Edilmiş Akustik Geri Besleme Etkisi (SAFE) testini geliştirmiştir. Bu, aşırı durumlarda daha fazla güvenilirlik sağlayarak daha yüksek müşteri memnuniyeti, daha uzun kullanım ömrü ve çok daha az arıza ya da performans düşüşü olasılığına yol açar.

Güvenlik	EN 60065'e uygundur
* Acil durum	BS 5839-8 /* EN 54-24 / EN 60849'a uygundur
* Suya ve toza karşı koruma	EN 60529-IP32'ye uygundur



### Not

\* yalnızca LBC 3081/02 Yangın Koruma Kapağı ile birlikte

Bölge	Sertifikasyon
Avrupa	CE
	CE
	CPD
Polonya	CNBOP

### Kurulum/Konfigürasyon Açıklamaları

#### Kurulum

Düzenek, tavan boşluğundaki bir deliğe hızlı bir şekilde monte edilir. Üç adet entegre yaylı tavan kilitleme kelepçesiyle (9 - 25 mm kalınlığındaki tavan ve duvar kaplamaları için) sabitlenen ayrı bir montaj halkası düzeneği yerinde tutar. Kelepçeler, yumuşak tavan malzemesinin zarar görmesini engellemek için koruyucu lastiklerle birlikte sağlanır. 196 mm (7,7 inç) çaplı bir deliğin işaretlenmesi için yuvarlak bir şablon hoparlörle birlikte verilir. Hoparlör ünitesi, süngümlü bir bağlantıyla montaj halkasında tutulur.

#### Terminal Bloğu

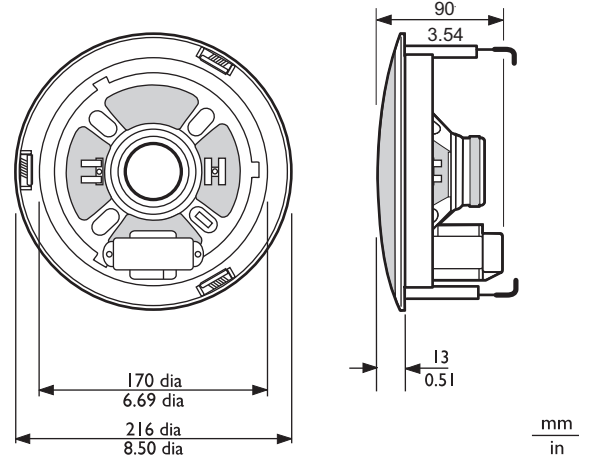
Ünitede, devre geçişli bağlantıya uygun vida bağlantıları içeren, üç yönlü bir terminal bloğu bulunur. Nominal tam güçlü, yarım güçlü, çeyrek güçlü veya sekizde bir güçlü ışımaya (3 dB adımlarla) seçimine olanak tanımak amacıyla uyumlama trafosunda dört adet ana kademe sağlanmıştır.

#### LBC 3081/02 Yangın Koruma Kapağı Düzeneği

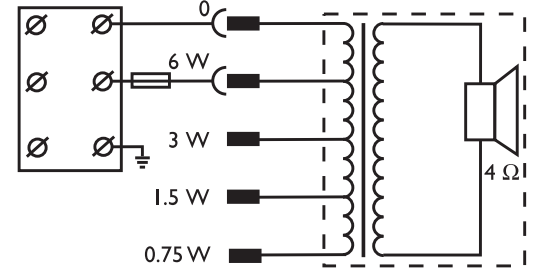
Yangın sırasında, hoparlörlerin monte edildiği tavan boşluğu, alevlerin binanın etrafına yayılmasına neden olabilir. Yangının hoparlör üzerinden tavan boşluğuna girmesini engellemek için, tavan hoparlörü, koruyucu bir çelik yangın koruma kapağı ile (LBC 3081/02) donatılabilir.



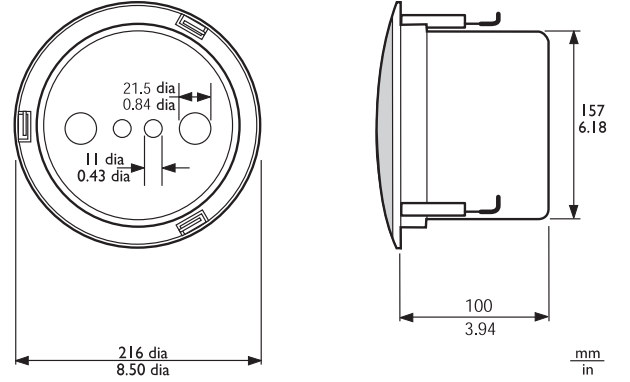
LBC 3086/41 ve LBC 3081/02 yangın koruma kapağı düzeneği



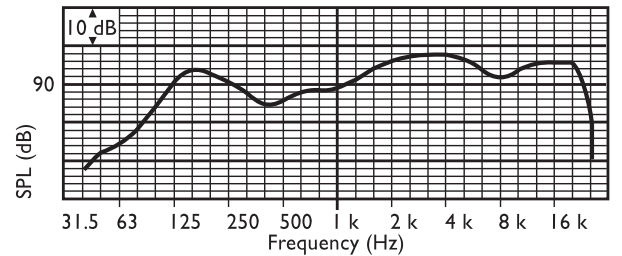
Mm (inç) cinsinden boyutlar



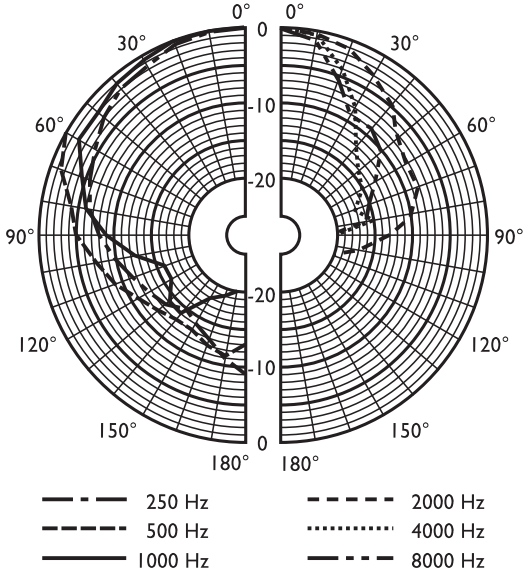
Devre şeması



LBC 3086/41 ve LBC 3081/02 yangın koruma kapağı düzeneği mm (inç) cinsinden boyutlar



Frekans yanıtı



Kutup şeması (pembe gürültüyle ölçülmüştür)

	125 Hz	250 Hz	500 Hz	1 kHz	2 kHz	4 kHz	8 kHz
SPL 1,1	92	90	85	90	96	98	92
SPL maks.	100	98	93	98	104	106	100
Nitelik çarpanı	4,8	4,4	2,5	3,7	8,3	20	21
Verimlilik	0,42	0,29	0,16	0,34	0,6	0,4	0,1
Y. aç	160	160	180	160	90	50	40
D. aç	160	160	180	160	90	50	40

Oktav başına belirlenen akustik performans

**İçerdiği parçalar**

Adet	Parçalar
1	LBC 3086/41 Tavan Hoparlörü
1	196 mm yuvarlak şablon

**Teknik Spesifikasyonlar****Elektrik\***

Maksimum güç	9 W
Nominal güç	6 / 3 / 1,5 / 0,75 W
Ses basıncı seviyesi 6 W / 1 W (1 kHz, 1 m)	98 dB / 90 dB (SPL)
Etkin frekans aralığı (-10 dB)	90 Hz - 20 kHz

Yayıma açısı 1 kHz/4 kHz (-6 dB)	180° / 50°
Nominal gerilim	100 V
Nominal empedans	1667 ohm
Konektör	3 kutuplu, vidalı terminal bloğu


\* IEC 60268-5'e göre teknik performans verileri

**Mekanik**

Çap	216 mm (8,5 inç)
Maksimum derinlik	90 mm (3,54 inç)
Tavan kalınlığı	9 - 25 mm (0,35 - 0,98 inç)
Montaj yuvası	196 mm (7,7 inç)
Ağırlık	1,3 kg (2,86 lb)
Renk	Beyaz (RAL 9010)
Miknatis ağırlığı	150 g (5,3 oz)

**Çevresel**

Çalışma sıcaklığı	-25°C - +55°C (-13°F - +131°F)
Depolama sıcaklığı	-40°C - +70°C (-40°F - +158°F)
Bağıl nem	<%95

 1438
Bosch Security Systems BV Torenallee 49, 5617 BA Eindhoven, The Netherlands 10 1438-CPD-0193
EN 54-24:2008 Loudspeaker for voice alarm systems for fire detection and fire alarm systems for buildings Ceiling Loudspeaker 6 W with metal Fire-dome LBC3086/41 and LBC3081/02 Type A

**Sipariş Bilgileri****LBC 3086/41 Tavan Hoparlörü**

Tavan hoparlörü, 6 W, entegre dairesel metal ızgara, üç yaylı tavan kelepçesi ve sürgülü hoparlör montajı ile birlikte montaj halkası, beyaz RAL 9010. Sipariş numarası **LBC3086/41**

**Donanım Aksesuarları****LBC 3081/02 Yangın Koruma Kapağı**

LBC 3086/41 tavan hoparlörü için metal yangın koruma kapağı, alev kırmızısı RAL 3000. Sipariş numarası **LBC3081/02**

**Temsil eden:**

**Turkey:**

Bosch Sanayi ve Ticaret AŞ.  
Güvenlik Sistemleri  
Ahi Evran Cad.  
Ata Center K:1 34398  
Maslak - Istanbul  
Phone: +90 212 335 06 60  
Fax: +90 212 286 00 89  
[www.tr.boschsecurity.com](http://www.tr.boschsecurity.com)