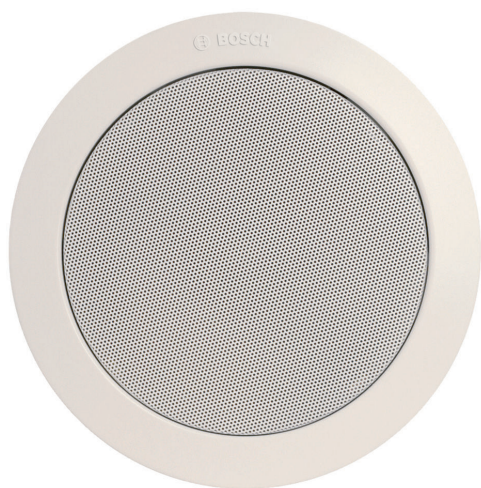


Loa Trần LBC 3086/41

www.boschsecurity.com



BOSCH
Invented for life



- ▶ Thích hợp cho việc tái tạo nhạc và giọng nói
- ▶ Dễ lắp đặt
- ▶ Vỏ chống cháy đã được chứng nhận tùy chọn
- ▶ Được chứng nhận EN 54-24

Các loa cảnh báo bằng giọng nói được đặc biệt thiết kế cho việc sử dụng trong các tòa nhà nơi có hiệu suất của các hệ thống thông báo sơ tán bằng lời nói được điều chỉnh bởi các quy định. LBC 3086/41 được thiết kế cho việc sử dụng trong các hệ thống cảnh báo bằng giọng nói.

Chức năng

Thiết bị loa này là loa 6 W, nón kép với một tấm lưới kim loại được tích hợp. Biến áp phù hợp dòng điện 100 V được gắn vào phía sau. Sự xuất hiện và trung hòa màu RAL trắng được lựa chọn để thể hiện sự kín đáo trong hầu như tất cả nội thất.

Loa có lớp bảo vệ tích hợp để đảm bảo rằng, trong trường hợp xảy ra hỏa hoạn, hư hại của loa sẽ không dẫn đến hỏng mạch điện kết nối với loa. Bằng cách này, sẽ duy trì được tính toàn vẹn của hệ thống, đảm bảo loa ở các khu vực khác vẫn có thể dùng được để thông báo cho mọi người về tình huống xảy ra. Loa có một khối đầu dây bằng sứ, cầu chì nhiệt và chịu nhiệt, hệ thống dây điện dẫn nhiệt độ cao. Loa cũng có thể được sử dụng kết hợp với một vỏ chống cháy tùy chọn để tăng cường bảo vệ khỏi đứt cáp.

Chứng nhận và Phê chuẩn

Tất cả loa Bosch được thiết kế có khả năng hoạt động trong vòng 100 giờ tại công suất định mức tuân theo các tiêu chuẩn về Khả năng Xử lý Công suất (PHC) IEC 268-5. Bosch cũng đã triển khai thử nghiệm Phơi nhiễm Phản hồi Âm thanh Mô phỏng (SAFE) để chứng minh loa có thể chịu được gấp hai lần công suất định mức trong thời gian ngắn. Điều này đảm bảo độ tin cậy cao hơn trong điều kiện khắc nghiệt, do đó thỏa mãn khách hàng tốt hơn, tuổi thọ dài hơn và ít có khả năng hỏng hoặc giảm hiệu suất.

An toàn	theo EN 60065
* Khả cấp	theo BS 5839-8 /* EN 54-24 / EN 60849
* Chống nước và bụi	theo EN 60529-IP32



Thông báo

* chỉ sử dụng với Vỏ Chống Cháy LBC 3081/02

Khu vực	Chứng nhận
Châu Âu	CE
	CE
	CPD
Ba Lan	CNBOP

Ghi chú Lắp đặt/Cấu hình

Lắp đặt

Lắp đặt hệ thiết bị nhanh chóng vào một lỗ trong hốc trần. Một vòng gắn riêng biệt, được giữ chặt bằng ba kẹp trần lò xo tích hợp (cho trần nhà và bảng treo tường dày từ 9 đến dày 25 mm) giữ loa cố định tại chỗ. Các kẹp được cung cấp với cao su bảo vệ để tránh vật liệu trần mềm gây thiệt hại. Một mẫu hình tròn để đánh dấu lỗ đường kính 196 mm (7,7 in) được đi kèm với loa. Thiết bị loa được giữ trong vòng gắn với một rãnh chụp đuôi đèn.

Hộp đấu dây

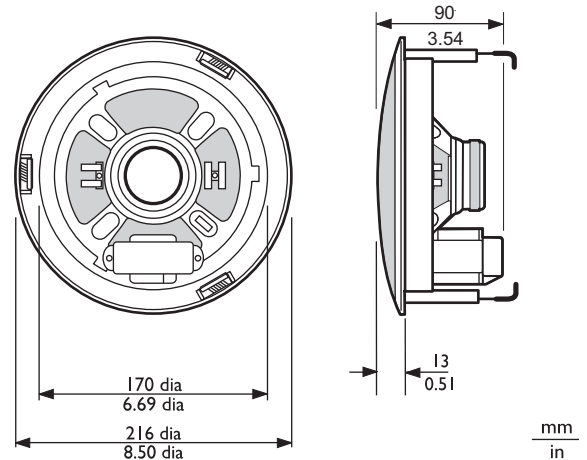
Thiết bị có một hộp đấu dây ba chiều với kết nối vít thích hợp để đấu nối tiếp. Bốn dây nối chính cho dòng điện 100 V được cung cấp trên các máy biến áp phù hợp để cho phép lựa chọn toàn bộ nguồn điện, một nửa và một phần tư nguồn điện. (ví dụ theo bước nhảy 3 dB).

Bộ Vòm Chống cháy LBC 3081/02

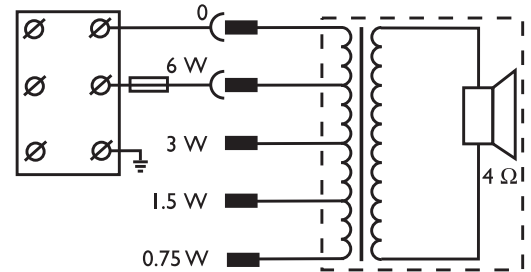
Khi cháy, phần hốc trần trong đó loa được lắp đặt có thể giúp ngọn lửa lan tỏa khắp tòa nhà. Để ngăn lửa xâm nhập vào hốc thông qua loa, loa trần có thể được lắp cùng với vòm thép chống cháy (LBC 3081/02).



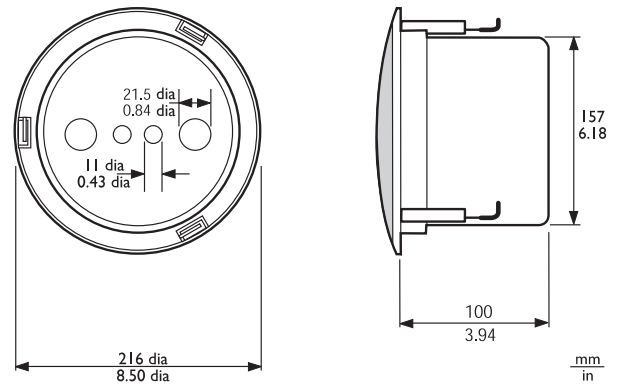
Bộ Vòm Chống cháy LBC 3086/41 và LBC 3081/02



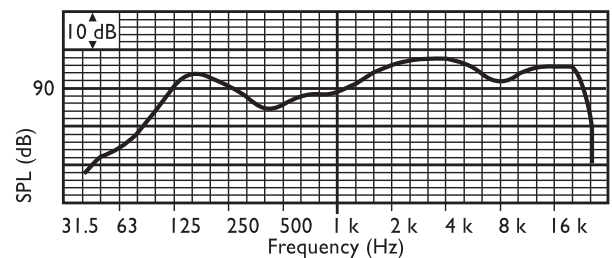
Kích thước tính theo mm (in)



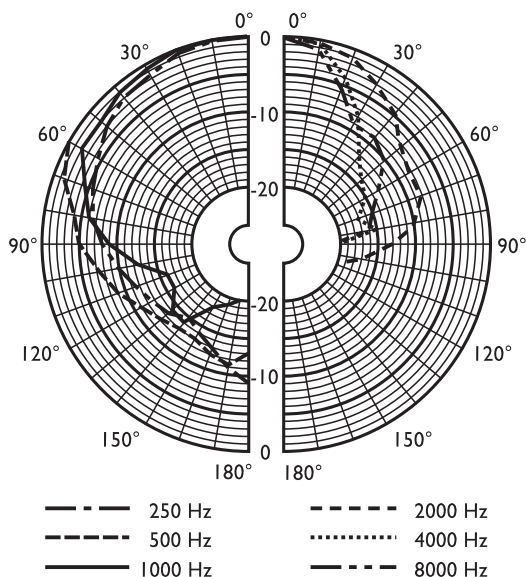
Sơ đồ nối mạch



Kích thước của bộ vòm chống cháy LBC 3086/41 và LBC 3081/02 tính theo mm (in)



Hồi đáp tần số



Sơ đồ cực (được đo với âm hồng)

	125 Hz	250 Hz	500 Hz	1 kHz	2 kHz	4 kHz	8 kHz
SPL 1.1	92	90	85	90	96	98	92
SPL tối đa	100	98	93	98	104	106	100
Hệ số Q	4,8	4,4	2,5	3,7	8,3	20	21
Hiệu quả	0,42	0,29	0,16	0,34	0,6	0,4	0,1
Góc ngang	160	160	180	160	90	50	40
Góc dọc	160	160	180	160	90	50	40

Hiệu suất âm thanh xác định trên mỗi quãng tám

Bộ phận Đi kèm

Số lượng	Thành phần
1	Loa Trần LBC 3086/41
1	Mẫu hình tròn 196 mm

Thông Số Kỹ Thuật

Điện*

Công suất cực đại	9 W
Công suất định mức	6 / 3 / 1,5 / 0,75 W
Mức áp suất âm thanh ở 6 W / 1 W (1 kHz, 1 m)	98 dB / 90 dB (SPL)
Dải tần số hiệu dụng (-10 dB)	90 Hz đến 20 kHz

Góc mở ở 1 kHz/4 kHz (-6 dB)	180° / 50°
Điện áp định mức	100 V
Trở kháng định mức	1667 ohm
Đầu nối	Hộp đấu dây kiểu vít 3 cực


* Dữ liệu hiệu suất kỹ thuật theo IEC 60268-5

Đặc tính cơ học

Đường kính	216 mm (8,5 in)
Chiều sâu tối đa	90 mm (3,54 in)
Độ dày trần	9 tới 25 mm (0,35 tới 0,98 in)
Khuôn hình lắp đặt	196 mm (7,7 in)
Trọng lượng	1,3 kg (2,86 lb)
Màu	Trắng (RAL 9010)
Trọng lượng nam châm	150 g (5,3 oz)

Môi trường

Nhiệt độ hoạt động	Từ -25 °C tới +55 °C (-13 °F tới +131 °F)
Nhiệt độ bảo quản	Từ -40 °C tới +70 °C (-40 °F tới +158 °F)
Độ ẩm tương đối	<95%

 1438
Bosch Security Systems BV Torenallee 49, 5617 BA Eindhoven, The Netherlands 10 1438-CPD-0193
EN 54-24:2008 Loudspeaker for voice alarm systems for fire detection and fire alarm systems for buildings Ceiling Loudspeaker 6 W with metal Fire-dome LBC3086/41 and LBC3081/02 Type A

Thông tin Đặt hàng

Loa Trần LBC 3086/41

Loa trần, 6 W, lưới tản nhiệt kim loại hình tròn tích hợp, gắn vòng với ba kẹp trần lò xo và gắn loa lưới lê, RAL 9010 trắng.

Số đặt hàng **LBC3086/41**

Phụ kiện

Vòm Chống cháy LBC 3081/02

Vòm chống cháy kim loại cho loa trần LBC 3086/41, RAL 3000 lửa đỏ.

Số đặt hàng **LBC3081/02**

Đại diện bởi:

Vietnam
Bosch Security Systems
10th floor, 194 Golden Building,
473 Dien Bien Phu street,
ward 25, Binh Thanh District
84 Ho Chi Minh
Tel: +84 8 6258 3690
Fax: +84 8 6258 3693
www.boschsecurity.asia