

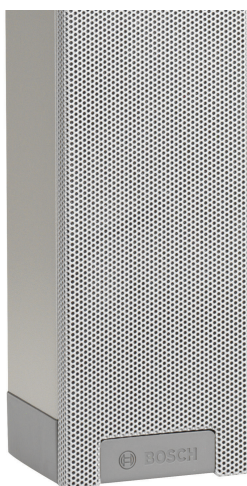
# LBC 3200/00 line array rendszerű beltéri hangszóró

www.boschsecurity.hu



**BOSCH**

Életre tervezve

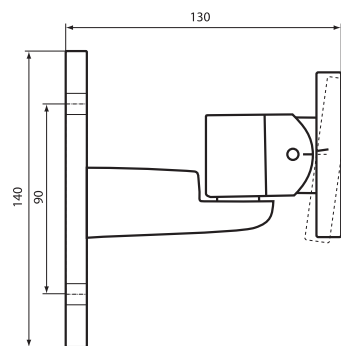


- ▶ Kibővített hallgatási terület
- ▶ Kiváló beszédérthetőség és zenei élmény
- ▶ A természetes hang egyenletes elosztása a helyiségben
- ▶ A fejlett akusztika és az egyszerű alkalmazás ideális kombinációja
- ▶ EN 54-24 tanúsítvánnyal rendelkezik

Kiváló irányíthatóságának köszönhetően ez a hangszóró kis- és közepes méretű beltéri környezetekben, például konferenciatermekben, tárgyalótermekben, bemutatótermekben és ebédlőkben használható. Az LBC 3200/00 teljes frekvenciatartománya ideálissá teszi azt beszéd és zene visszaadásához. Rendkívül keskeny háza (mindössze 8 cm széles) miatt alig lehet észrevenni.

## Rendszeráttekintés

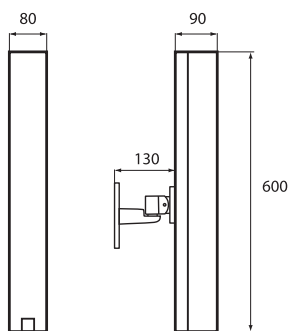
A hangszóróhoz tartozik egy fali tartó a line array rendszer falakra és oszlopokra szereléséhez. Két merőleges síkban tetszőlegesen állítható, ami lehetővé teszi a pontos beállítást. Ideiglenesen telepített berendezéseknél az LBC 3200/00 hangszóró egy M10 menetes csavarral, további tartozékok nélkül közvetlenül egy LBC 1259/01 mikrofonállványra szerelhető.



Méretetek mm-ben, szerelőkerettel (a megjelölt szöggel)



A szerelőkeret részletes adatai



Méretetek mm-ben



Opcionális hangszóróállványra (LBC 1259/01) szerelve

Egy hurkolt vezetékhez alkalmas, csavaros csatlakozókkal ellátott háromutas kerámia csatlakozóblokk található az hangszóró talpánál lévő rekeszben. Van ott egy kapcsoló is, amely lehetővé teszi a névleges teljes teljesítmény (30 W), fél teljesítmény (15 W), ill. negyed teljesítmény (7,5 W) kiválasztását. A rekeszben vannak kiüthető nyílások kábelek elhelyezéséhez.

### Főbb funkciók

#### Alkalmazási terület

Az LBC 3200/00 hangszóró az XLA 3200 (eXtended Listening Area, kibővített hallgatási terület) line array rendszerű hangszórók közé tartozik. A hangszórómeghajtók elhelyezése nagymértékben javította a hang irányíthatóságát. A speciális kialakítású, kiváló minőségű meghajtók szokatlanul tiszta, természetes hangzást biztosítanak, és ezáltal a beszédérthetőség és a zenei élmény egyaránt kiváló. Nagyobb lefedettséget biztosít, így több emberhez jut el az érzékelhetően tökéletes hangzás. Ezáltal ez a kisméretű, line array rendszerű hangszóró kiválóan alkalmas kis- és közepes méretű alkalmazásokban történő használatra.

### Egyszerű telepítés

A meghajtók elhelyezése az elrendezésben nagyobb függőleges nyílásszögeket eredményez magas frekvenciáknál, így csökkenti a magasabb hangok csekély „torzítását”. Például a függőleges nyílásszög továbbra is 18° 4 kHz frekvencia esetén. A nagyobb függőleges nyílásszögeknek köszönhetően könnyebb a telepítés, mert könnyebb a hangszórók elhelyezése, mivel azok szélesebb területet fednek le. A 4 kHz melletti 130°-os kivételesen széles vízszintes nyílásszög azt jelenti, hogy egyetlen hangszóró is természetes hangzást tud nyújtani széles hallgatási területen.

### Elfojtott melléknyalábok

A hagyományos oszlopos hangszórók egy fő hangnyalábot biztosítanak, és azt a hallgatókra irányítják, ám ezen felül számos nem kívánatos melléknyaláb is megjelenik. Az LBC 3200/00 hangszórónál erősen elfojtott melléknyalábok jelennek meg a függőleges síkban, általában legalább 8 dB elfojtással az 500 Hz-es oktávsváiban 90°-nál. Ez sokkal tisztább, kevésbé torz hangzást eredményez, és jelentős mértékben csökkenti a potenciális akusztikus gerjedést.

### Hangvisszaadás

A 2"-os meghajtók elhelyezése és rendkívüli minősége jelentős mértékben hozzájárul az LBC 3200/00 line array rendszerű hangszóró hatékonyságához. Az 1 m és 30 W mellett mérhető 106 dB-es hangnyomásszinttel hangos és tiszta hangvisszaadás érhető el a hangszórótól nagyobb távolságban is.

Az LBC 3200/00 hangszóróban használt kiváló minőségű hangszórómeghajtók kiváló, természetes hangvisszaadást biztosítanak 190 Hz és 18 kHz közötti frekvenciáknál. Ez biztosítja, hogy a kimagasló beszédérthetőség szempontjából fontos minden frekvencia hallható legyen a hallgatási területen.

### Vészhelyzetben is megállja a helyét

A hangszóró kerámiából készült csatlakozóblokkja, hőkioldó biztosító, valamint hőálló, magas hőmérsékletet is bíró vezetékai biztosítják, hogy tűz esetén a hangszóró rongálódása nem károsítja azt az áramkört, amelyhez csatlakozik. Ezáltal megmarad a rendszer integritása, ami biztosítja, hogy az ugyanabba a hangszórózónába tartozó, de más területeken lévő hangszórók továbbra is használhatók legyenek az emberek tájékoztatására.

### Tanúsítványok és engedélyek

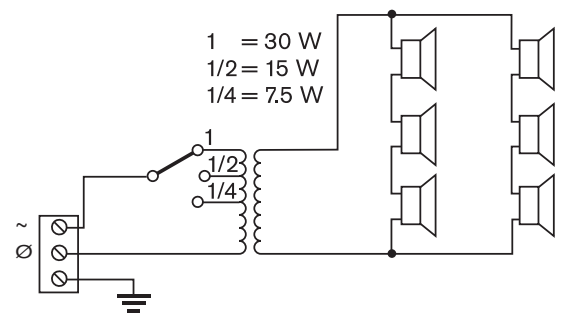
Minden Bosch gyártmányú hangszórót úgy terveztek, hogy a névleges teljesítményük mellett 100 órát üzemeljenek, a maximális teljesítményre vonatkozó (PHC) IEC 268-5 szabványnak megfelelően. Ezek a hangszórók is megfelelnek az akusztikai elsugárzást szimuláló (SAFE) tesztnek, amely igazolja, hogy rövid ideig maximális teljesítménynél is képesek ellenállni az akusztikus gerjedésnek. Ez fokozott megbízhatóságot biztosít szélsőséges körülmények között is, ami

nagyobb vásárlói elégedettséghez, a készülék hosszabb működési élettartamához vezet, és csökkenti a hibák vagy a teljesítményromlás esélyét.

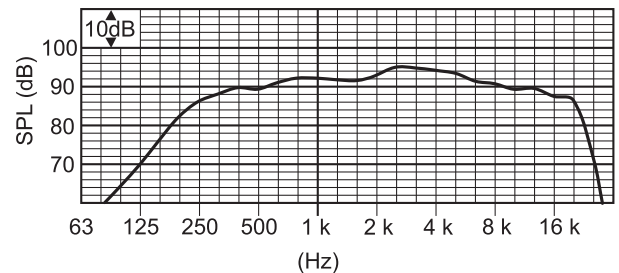
Biztonság	az EN 60065 és CE szabvány szerint
Vészhelyzet	az EN 54-24 / BS 5839-8 / EN 60849 szabvány szerint
Ütés	az EN 50102, IK 07 szabvány szerint
Víz- és porvédelem	az IEC 60529, IP 32 szabvány szerint

Régió	Tanúsítvány
Európa	CE
	CE DOP
	CPD
Lengyelország	CNBOP

### Telepítési/Rendszerfelépítési segédlet



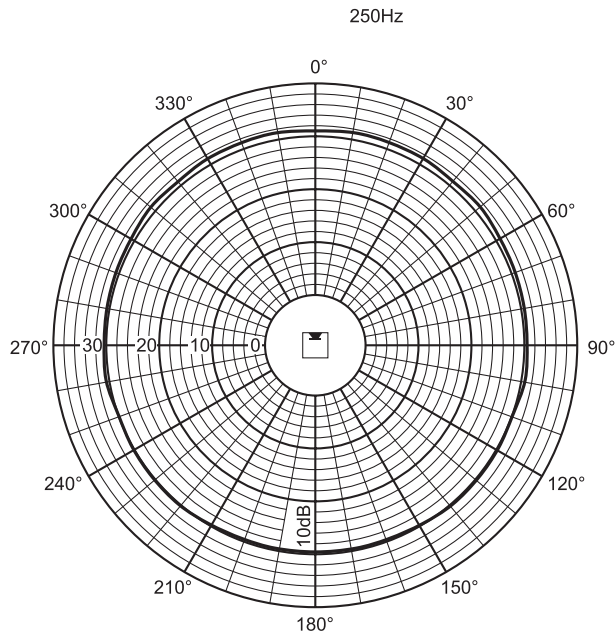
Kapcsolási rajz



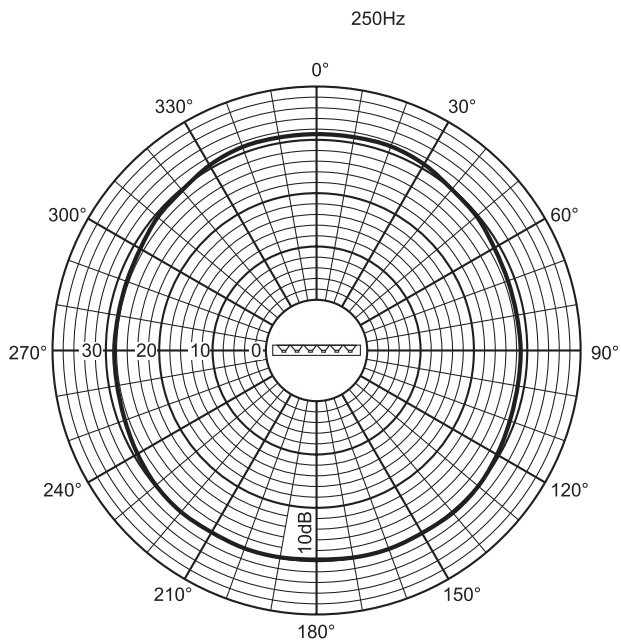
Frekvenciaátvitel

	250 Hz	500 Hz	1 kHz	2 kHz	4 kHz	8 kHz
SPL 1.1	87	89	91	93	93	89
SPL max.	102	104	106	108	108	104
Q-tényező	1,3	2,2	4,5	11,6	25,7	58,9
V. szög (fok)	360	360	220	190	130	100
F. szög (fok)	360	120	70	32	18	10

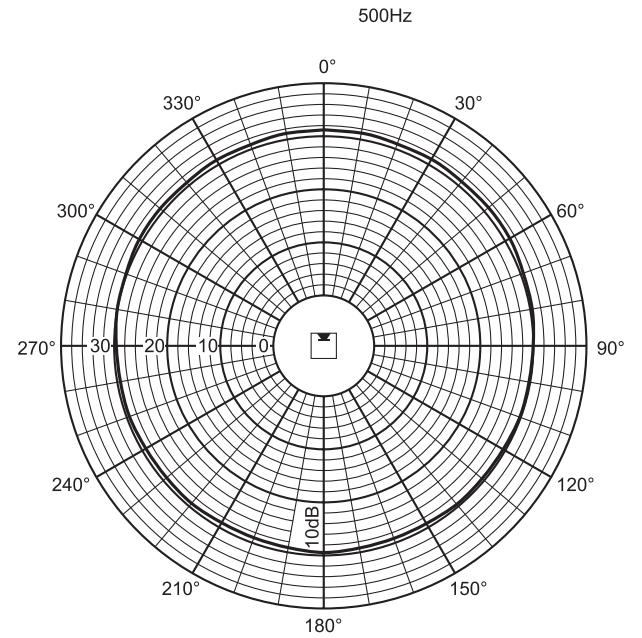
Oktávonként előírt akusztikai teljesítmény



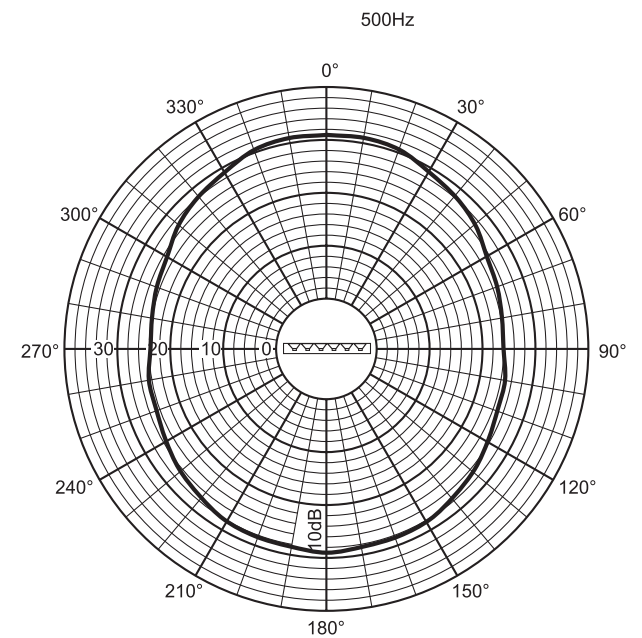
Vízszintes polárgörbe



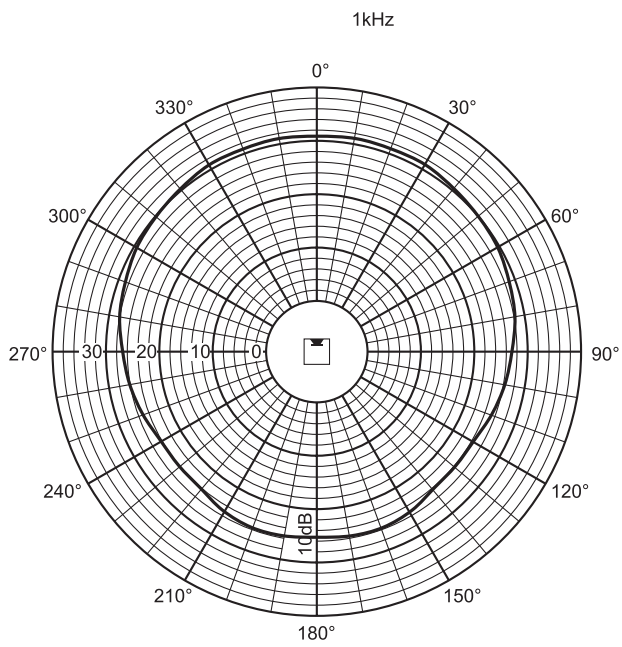
Függőleges polárgörbe



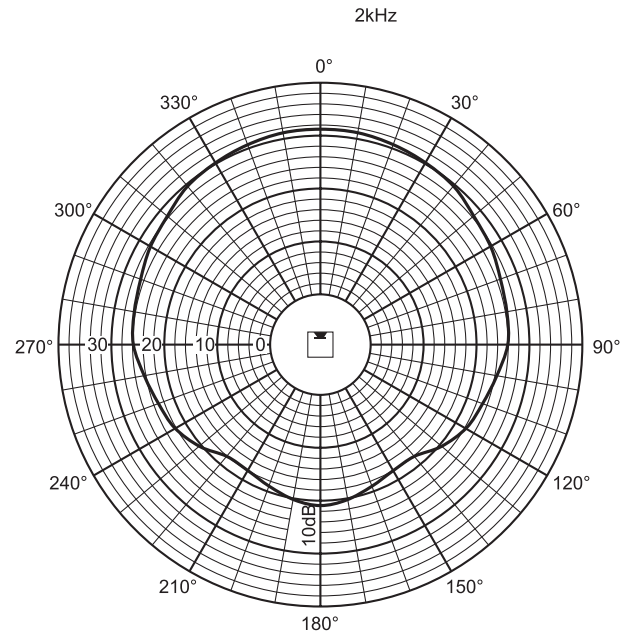
Polárgörbe (vízszintes)



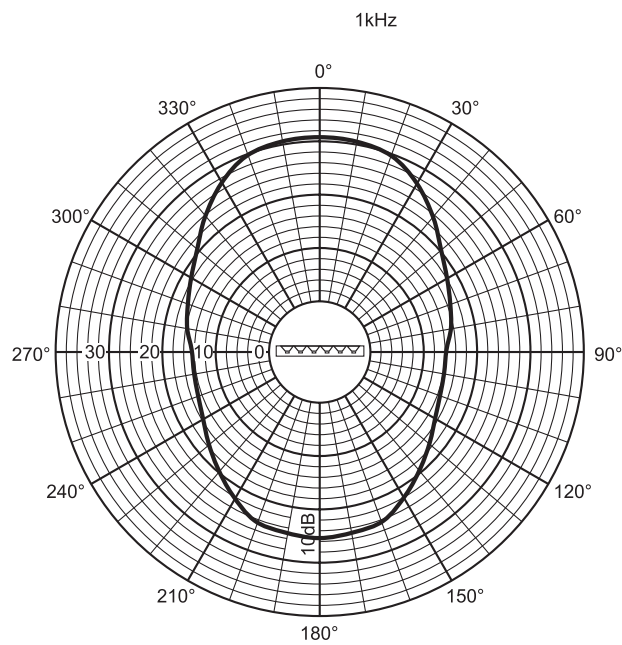
Polárgörbe (függőleges)



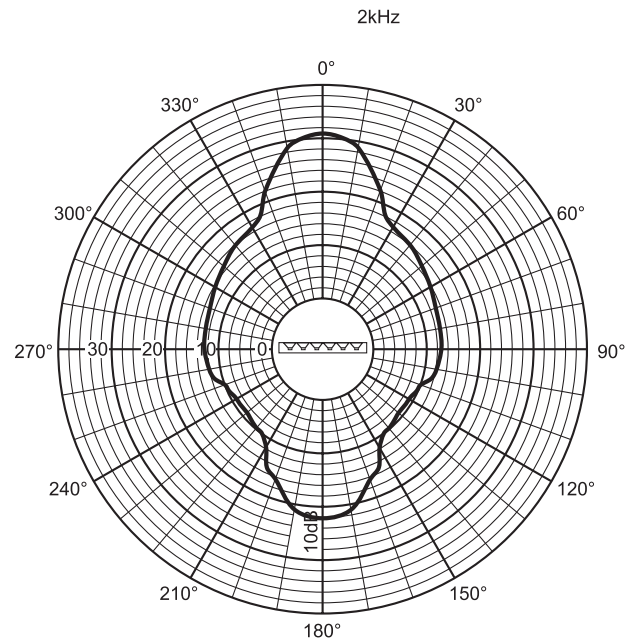
Polárgörbe (vízszintes)



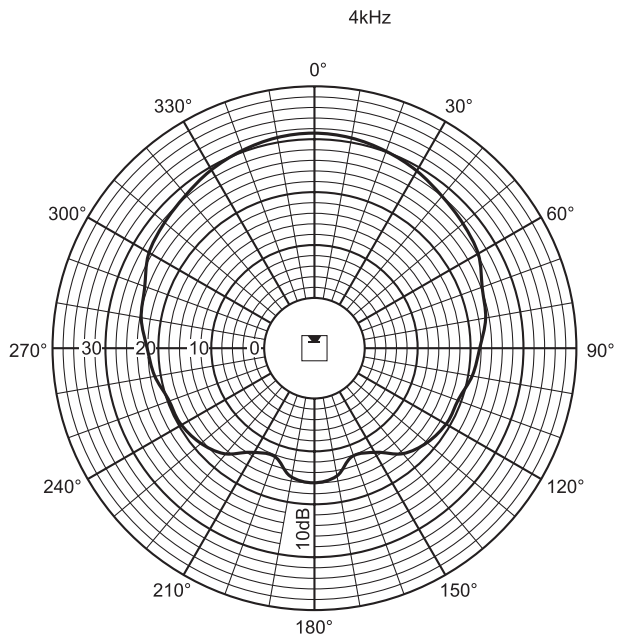
Polárgörbe (vízszintes)



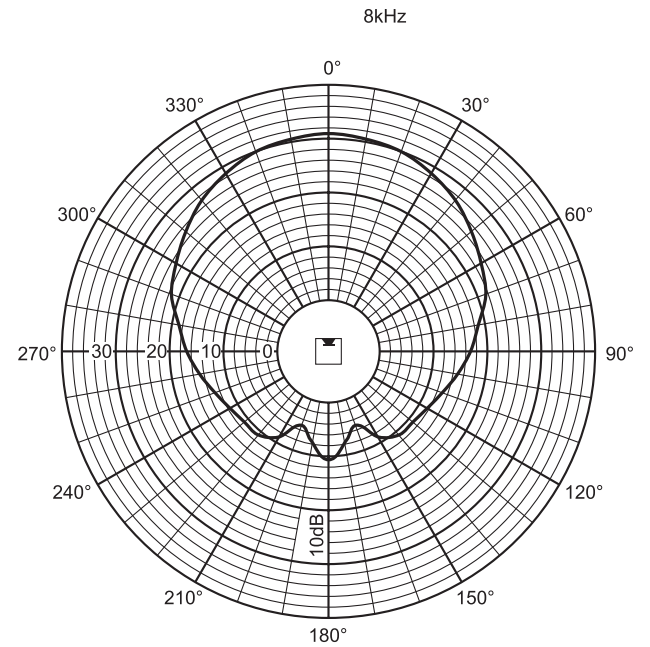
Polárgörbe (függőleges)



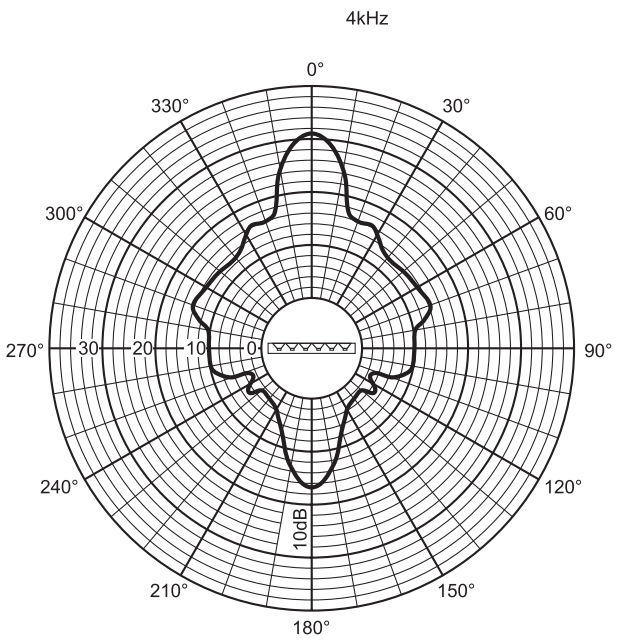
Polárgörbe (függőleges)



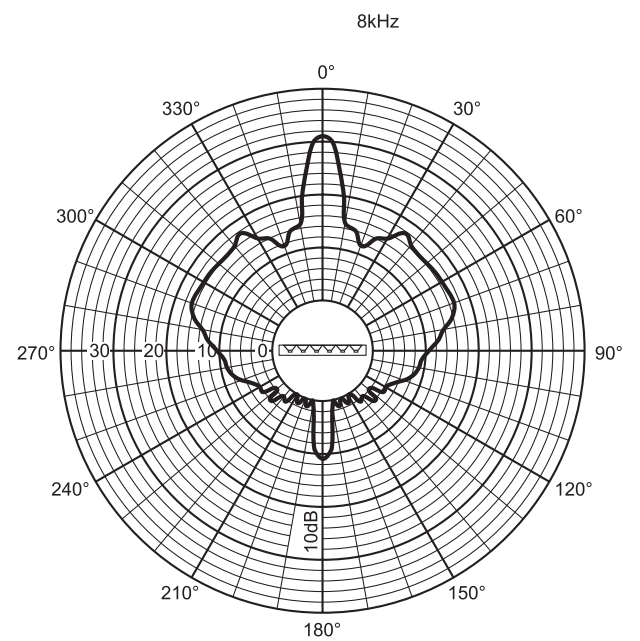
Polárgörbe (vízszintes)



Polárgörbe (vízszintes)



Polárgörbe (függőleges)



Polárgörbe (függőleges)

### Tartozékok

Mennyiség	Alkatrész
1	LBC 3200/00 line array rendszerű hangszóró
1	Fali szerelőkeret

**Műszaki specifikációk****Elektromos jellemzők\***

Maximális teljesítmény	45 W
Névleges teljesítmény	30 / 15 / 7,5 W
Hangnyomásszint 30 W / 1 W (1 kHz, 1 m) mellett	106 / 91 dB (SPL)
Hangnyomásszint 30 W / 1 W (2 kHz, 1 m) mellett	108 / 93 dB (SPL)
Hatékony frekvenciatartomány (-10 dB)	190 Hz és 18 kHz között
Nyílásszög	1 kHz / 4 kHz (-6 dB)
vízszintes	220° / 130°
függőleges	70° / 18°
Névleges bemeneti feszültség	100 V
Névleges impedancia	333 Ohm
Csatlakozó	Csavarozható csatlakozóblokk

\* Műszaki adatok az IEC 60268-5 szabvány szerint

**Mechanikai jellemzők**

Méretetek (ma x szé x mé)	600 x 80 x 90 mm (23,62 x 3,15 x 3,54 in)
Tömeg	3 kg (6,6 font)
Szín	Világosszürke (azonos a RAL 9022 színnel)

**Környezeti jellemzők**

Üzemi hőmérséklet	-25 °C és +55 °C (-13 °F és +131 °F) között
Tárolási hőmérséklet	-40 °C és +70 °C (-40 °F és +158 °F) között
Relatív páratartalom	< 95%



1438

Bosch Security Systems BV  
Torenallee 49, 5617BA Eindhoven, The Netherlands  
10  
1438-CPD-0254

EN 54-24:2008

Loudspeaker for voice alarm systems  
for fire detection and fire alarm systems for buildings

Line Array 30W  
LBC 3200/00  
Type A

**Rendelési információ**

**LBC 3200/00 line array rendszerű beltéri hangszóró**  
Írányított oszlopsugárzó kis- és közepes méretű beltéri alkalmazáshoz, 30 W teljesítményű, megnövelt besugárzott tér, extrudált alumínium ház, EN54-24 tanúsítás, világosszürke kivitel, elfordítható fali konzollal.

Rendelési szám **LBC3200/00**

**Hardvertartozékok****LBC 1259/00 univerzális állvány**

Univerzális padlóállvány könnyű alumíniumszerkezet, összecukható, M10 x 12 szűkítőperem.

Rendelési szám **LBC1259/00**

**LBC 1259/01 univerzális állvány**

Univerzális padlóállvány könnyű alumíniumszerkezet, összecukható, M10 x 12 szűkítőperem.

Rendelési szám **LBC1259/01**

**Képviselő:****Hungary:**

Robert Bosch Kft.  
Gyömrői út 120.  
1103 Budapest  
Phone: +36 1 4313 200  
Fax: +36 1 4313 222  
hu.securitysystems@bosch.com  
www.boschsecurity.hu