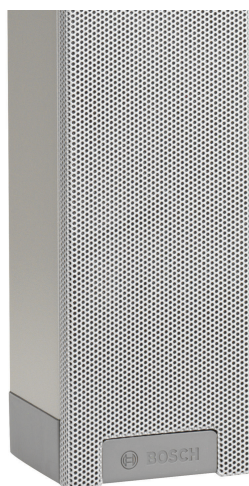


LBC 3200/00 – Liniowa matryca głośnikowa do zastosowań wewnętrznych

www.boschsecurity.pl



BOSCH
Technologia bliżej nas

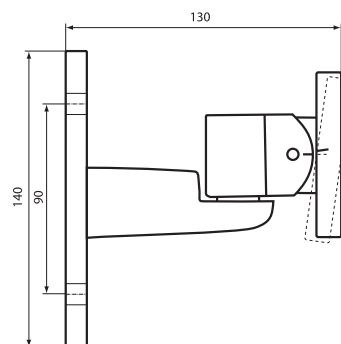


- ▶ Rozszerzony obszar odsłuchowy
- ▶ Doskonała zrozumiałość mowy i muzyki
- ▶ Jednorodna transmisja naturalnego dźwięku w całym pomieszczeniu
- ▶ Doskonałe połączenie zaawansowanej technologii akustycznej i prostoty stosowania
- ▶ Certyfikat EN 54-24

Model LBC 3200/00 charakteryzuje się dobrą kierunkowością i przeznaczony jest do zastosowań w małych i średnich pomieszczeniach zamkniętych, takich jak obiekty kongresowe, sale posiedzeń, sale wystawowe i stołówki. Przenoszenie pełnego pasma akustycznego sprawia, że model LBC 3200/00 doskonale sprawdza się zarówno przy reprodukcji mowy jak i muzyki. Jego bardzo wąska obudowa (tylko 8 cm) czyni go praktycznie niezauważalnym.

Przegląd systemu

Głośnik jest standardowo dostarczany wraz ze wspornikiem montażowym do mocowania na ścianach i filarach. Wspornik umożliwia pełną i dokładną regulację kąta mocowania zarówno w płaszczyźnie poziomej jak i pionowej. W instalacjach przenośnych głośniki LBC 3200/00 mogą być montowane na statywach podłogowych LBC 1259/01 z gwintowanym trzpieniem M10. Nie wymaga to żadnych dodatkowych akcesoriów.



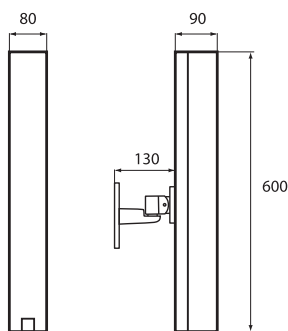
Wymiary wspornika montażowego (w zestawie) z zaznaczonym kątem instalacji



Wspornik montażowy



Montaż na opcjonalnym statywie podłogowym (LBC 1259/01)



Wymiary w mm

W podstawie obudowy głośnikowej umieszczony jest trójdrożny ceramiczny zespół zacisków śrubowych umożliwiający łączenie łańcuchowe kolejnych matryc. Znajduje się tam również przełącznik mocy wyjściowej umożliwiający wybór pełnej mocy znamionowej (30 W), połowy mocy (15 W) i jednej czwartej (7,5 W). Otwory na kable połączeniowe wykonuje się w obudowie w przygotowanych miejscach.

Podstawowe funkcje

Zakres zastosowań

Model LBC 3200/00 należy do rodziny liniowych matryc głośnikowych XLA 3200 (eXtended Listening Area – rozszerzona przestrzeń odsłuchowa). Odpowiednia filtracja i rozmieszczenie poszczególnych głośników wewnątrz kolumny zapewnia zwiększoną kierunkowość emisji dźwięku. Specjalnie zaprojektowane głośniki umożliwiają wyjątkowo czystą i naturalną reprodukcję dźwięku, co zapewnia doskonałą zrozumiałość zarówno mowy jak i muzyki. Matryce charakteryzują się zwiększonym zasięgiem, co przekłada się na większą liczbę osób, do których będzie docierał doskonały dźwięk. Wszystkie powyższe

czynniki sprawiają, że te małe liniowe matryce głośnikowe doskonale nadają się do zastosowań w małych i średnich systemach nagłośnieniowych.

Prosta instalacja

Odpowiednie rozmieszczenie poszczególnych głośników w matrycy powoduje zwiększenie kąta promieniowania emitowanej wiązki w płaszczyźnie pionowej dla wysokich częstotliwości. Oznacza to zmniejszenie właściwości skupiających w zakresie wysokich tonów. Przykładowo dla częstotliwości 4 kHz kąt promieniowania w pionie wynosi ciągle 18°. Ułatwia to instalację głośników, gdyż ich dokładne kierowanie jest mniej krytyczne i pokrywają większy obszar nagłaśniania. Wyjątkowo duży kąt promieniowania 130° w poziomie przy częstotliwości 4 kHz oznacza bardziej naturalne odtwarzanie dźwięków przez pojedynczy głośnik w znacznie większym obszarze odsłuchowym.

Słumione akustyczne listki boczne

Każda konwencjonalna kolumna głośnikowa wytwarza główny listek emitowanej wiązki, którą kieruje się w stronę słuchaczy, oraz szereg niepożądanych listków bocznych, emitujących energię akustyczną w inne strony. Matryca LBC 3200/00 charakteryzuje się wysoce słumionymi listkami bocznymi w płaszczyźnie pionowej – typowo co najmniej 8 dB tłumienia począwszy od pasma oktawowego wokół częstotliwości 500 Hz przy 90°. Oznacza to większą czystość emitowanego dźwięku i mniejszy efekt podkolorowania dźwięku oraz zmniejszone ryzyko powstania sprzężenia akustycznego.

Reprodukcja dźwięku

Odpowiednie rozmieszczenie wysokiej jakości 2" głośników składowych matrycy stanowi o dużej efektywności liniowej matrycy głośnikowej LBC 3200/00. Dysponując efektywnością 106 dB w odległości 1 m i mocy 30 W, głośne i czyste odtwarzanie dźwięku jest możliwe nawet w znacznej odległości od głośnika.

Wysokiej jakości głośniki składowe zastosowane w modelu LBC 3200/00 zapewniają naturalną reprodukcję dźwięku w zakresie częstotliwości od 190 Hz do 18 kHz. Oznacza to, że wszystkie ważne częstotliwości z punktu widzenia zrozumiałości mowy będą doskonale słyszalne w nagłaśnianym obszarze.

Zgodność z normami dotyczącymi dźwiękowych systemów alarmowych

Ceramiczny zespół zacisków głośnika, bezpiecznik termiczny i odporne na wysoką temperaturę okablowanie zapewnia, że podczas pożaru zniszczenie głośnika nie spowoduje awarii systemu, do którego głośnik został dołączony. W ten sposób zachowana zostaje integralność systemu a inne niezniszczone głośniki w tej samej strefie nagłośnieniowej mogą dalej przekazywać informacje o rozwoju sytuacji.

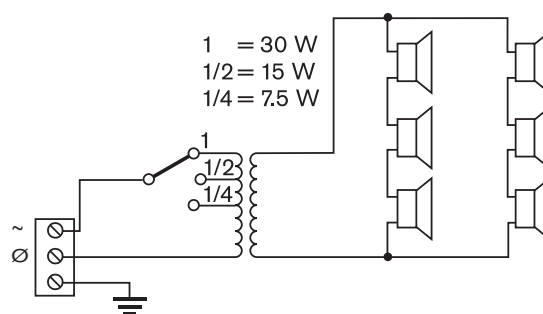
Certyfikaty i świadectwa

Wszystkie głośniki firmy Bosch są tak skonstruowane, aby zapewnić nieprzerwaną pracę przy mocy znamionowej przez 100 godzin, co jest zgodne z wymaganiami normy IEC 268-5 (PHC). Głośniki te przeszły również specjalny test symulujący wystąpienie dodatkowego sprzężenia akustycznego (SAFE – Simulated Acoustical Feedback Exposure), aby wykazać, że są odporne na stan sprzężenia akustycznego przy pełnej mocy. Zapewnia to niezawodność działania nawet w warunkach ekstremalnych, co daje większe zadowolenie klienta, większą trwałość urządzenia i o wiele mniejsze prawdopodobieństwo uszkodzenia lub obniżenia jakości reprodukowanego dźwięku podczas eksploatacji.

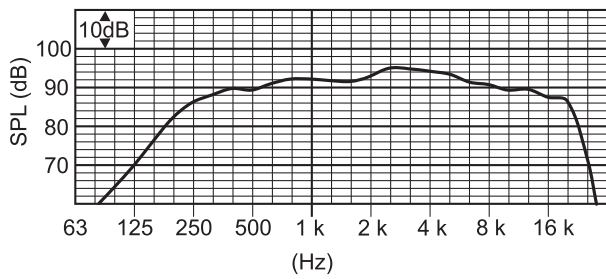
Standardy bezpieczeństwa	Zgodnie z EN 60065 i CE
Ostrzeżenie	Zgodnie z EN 54-24 / BS 5839-8 / EN 60849
Ochrona przed uderzeniami	Zgodnie z EN 50102, IK 07
Odporność na wodę i kurz	Zgodnie z IEC 60529, IP 32

Region	Certyfikacja
Europa	CE
	CE DOP
	CPD
Polska	CNBOP

Planowanie



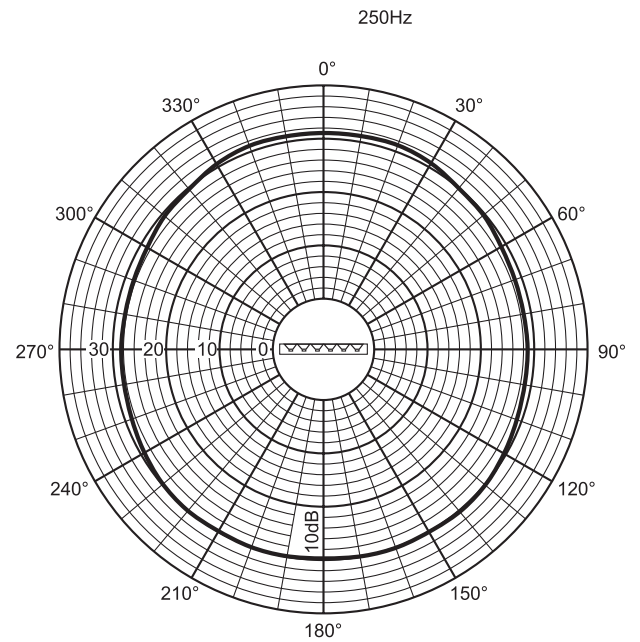
Schemat połączeń



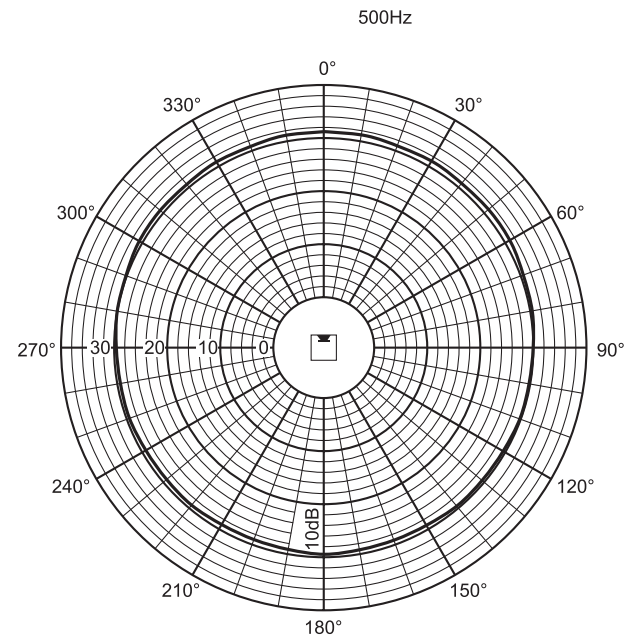
Pasma przenoszenia

	250 Hz	500 Hz	1 k Hz	2 kHz	4 kHz	8 kHz
SPL 1,1	87	89	91	93	93	89
SPL maks.	102	104	106	108	108	104
Dobroć Q	1,3	2,2	4,5	11,6	25,7	58,9
Kąt promieniowania (w poziomie)	360	360	220	190	130	100
Kąt promieniowania (w pionie)	360	120	70	32	18	10

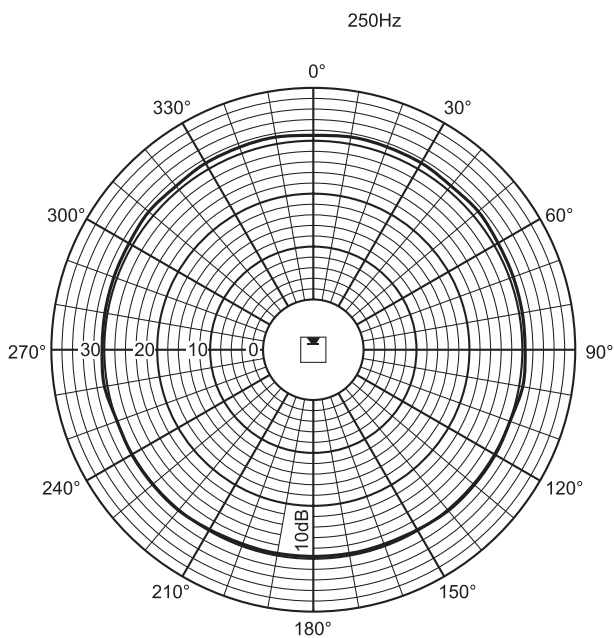
Tabela parametrów odniesienia



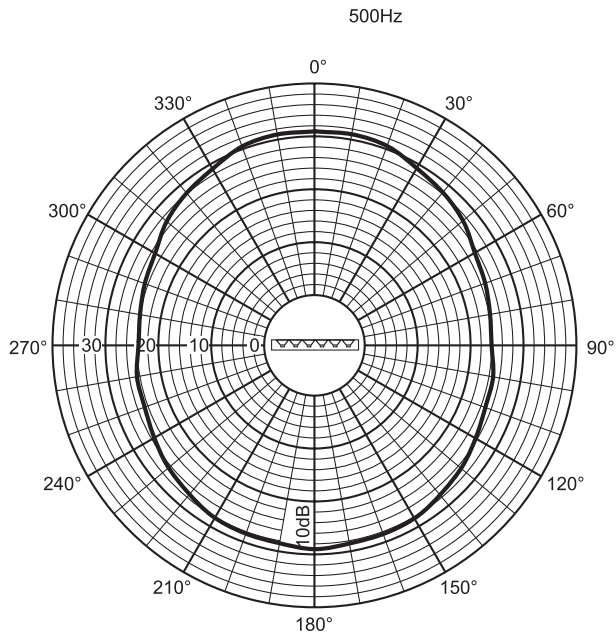
Charakterystyka kierunkowości (w pionie)



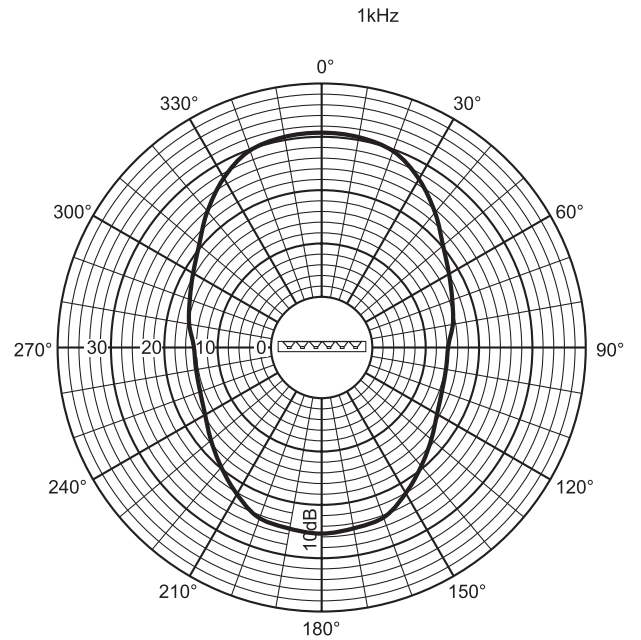
Charakterystyka kierunkowości (w poziomie)



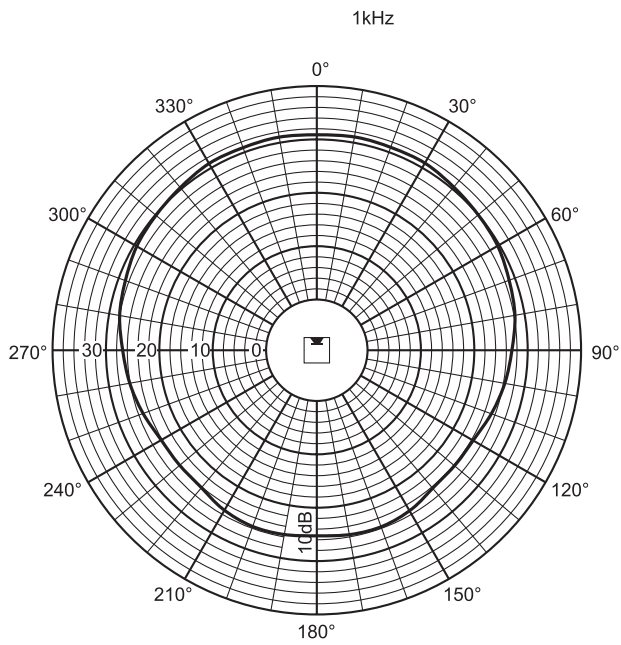
Charakterystyka kierunkowości (w poziomie)



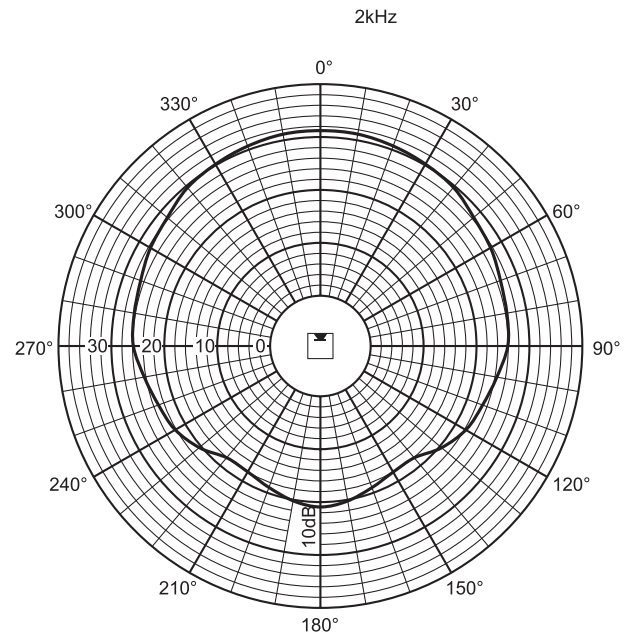
Charakterystyka kierunkowości (w pionie)



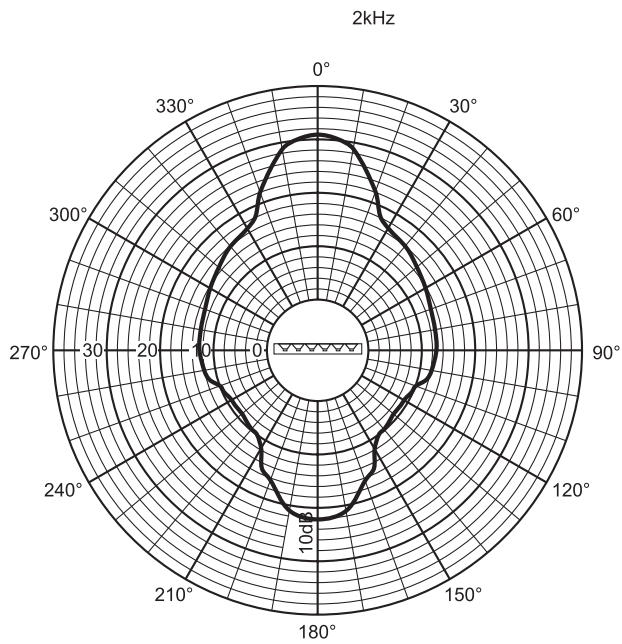
Charakterystyka kierunkowości (w pionie)



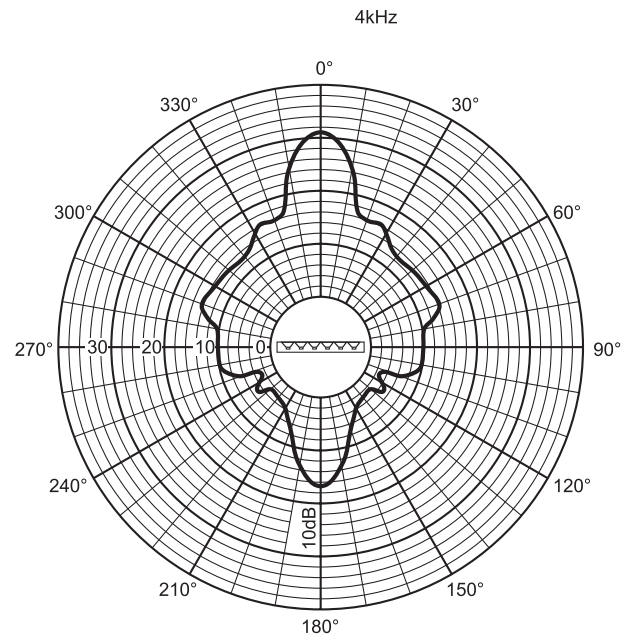
Charakterystyka kierunkowości (w poziomie)



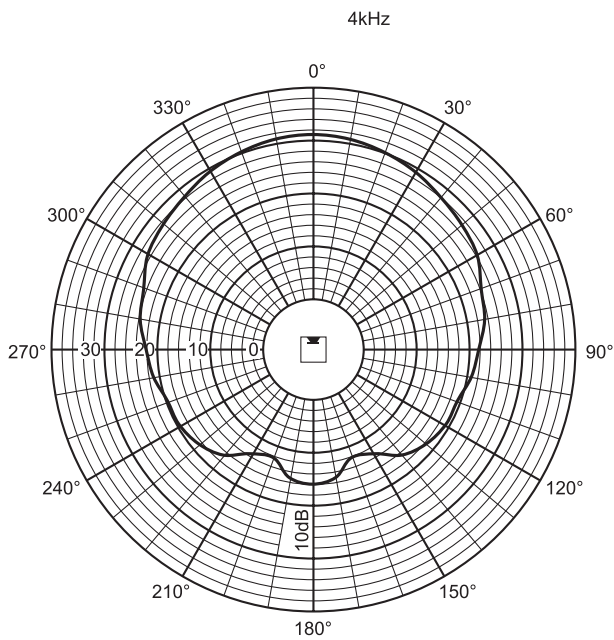
Charakterystyka kierunkowości (w poziomie)



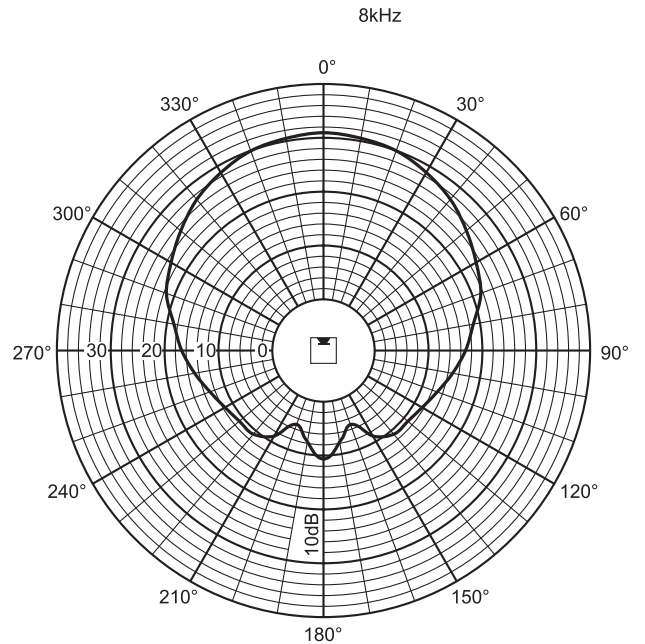
Charakterystyka kierunkowości (w pionie)



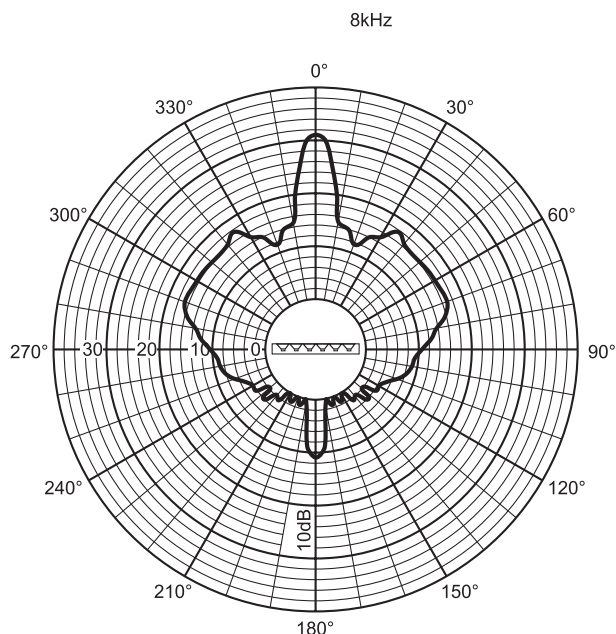
Charakterystyka kierunkowości (w pionie)



Charakterystyka kierunkowości (w poziomie)



Charakterystyka kierunkowości (w poziomie)



Charakterystyka kierunkowości (w pionie)

Dołączone części

Ilość	Element
1	Liniowa matryca głośnikowa LBC 3200/00
1	Wspornik do montażu ściennego

Dane techniczne

Parametry elektryczne*

Moc maksymalna	45 W
Moc znamionowa	30 / 15 / 7,5 W
Poziom ciśnienia akustycznego przy mocy 30 W / 1 W (1 kHz, 1 m)	106 / 91 dB (SPL)
Poziom ciśnienia akustycznego przy mocy 30 W / 1 W (2 kHz, 1 m)	108 / 93 dB (SPL)
Efektywne pasmo przenoszenia (-10 dB)	190 Hz - 18 kHz
Kąt promieniowania	przy 1 kHz / 4 kHz (-6 dB)
w poziomie	220° / 130°
w pionie	70° / 18°
Wejściowe napięcie znamionowe	100 V
Impedancja znamionowa	333 Ω
Złącze	Zespół zacisków śrubowych

* Parametry techniczne zgodnie z IEC 60268-5

Parametry mechaniczne

Wymiary (wys. x szer. x gł.)	600 x 80 x 90 mm
Ciężar	3 kg
Kolor	Jasnoszary (odpowiada RAL 9022)

Parametry środowiskowe

Temperatura pracy	-25°C ÷ +55°C
Temperatura przechowywania	-40°C ÷ +70°C
Wilgotność względna	<95%



1438

Bosch Security Systems BV
Torenallee 49, 5617BA Eindhoven, The Netherlands
10
1438-CPD-0254

EN 54-24:2008

Loudspeaker for voice alarm systems
for fire detection and fire alarm systems for buildings

Line Array 30W
LBC 3200/00
Type A

Zamówienia - informacje

LBC 3200/00 – Liniowa matryca głośnikowa do zastosowań wewnętrznych

Liniowa matryca głośnikowa do średnich i dużych pomieszczeń, 30 W, rozszerzony obszar odsłuchowy, obudowa z tłoczonego aluminium, zgodność z normą EN54-24, kolor jasnoszary, w zestawie obrotowy wspornik do montażu ściennego.
Numer zamówienia **LBC3200/00**

Sprzęt

LBC 1259/00 Podłogowy statyw głośnikowy

Uniwersalny statyw podłogowy, lekka konstrukcja aluminiowa, składana, redukcja M10 x12.
Numer zamówienia **LBC1259/00**

LBC 1259/01 Uniwersalny statyw podłogowy

Uniwersalny statyw podłogowy, lekka konstrukcja aluminiowa, składana, redukcja M10 x12.
Numer zamówienia **LBC1259/01**

Reprezentowana przez:

Poland

Robert Bosch Sp. z o.o.
Jutrzenki 105 str.
02-231 Warszawa
Phone: +48 22 715 4101
Fax: +48 22 715 4105
pl.securitysystems@bosch.com
www.boschsecurity.pl